



**PROFAST**  
ANKERSYSTEMEN



**V-PRO 300**

**INJECTIE-MORTELSYSTEMEN**

## PROFAST ANKERSYSTEMEN

PROFAST Ankersystemen is een producent én leverancier van innovatieve ankersystemen met een compleet en uitgebalanceerd programma voor de professionele bouwsector. Naast het leveren van de ankersystemen voorzien wij u ook van technische ankerberekeningen op maat, keuringsrapporten en andere gewenste certificeringen.

Onze service is uniek in de markt en begint al vanaf het eerste contact. Het juiste advies en service, op het juiste moment. Van particulier tot aannemer en van zelfstandige tot multinational.

Wij werken met een hecht team van specialisten, welke "Ankersystemen" tot een kunst verheven hebben. Dankzij zeer korte communicatielijnen en het uitgebreide kennisniveau binnen onze organisatie, ontvangt u direct het beste advies, product en dienst voor uw specifieke situatie.

Advies op maat gaat bij ons verder dan alleen telefonisch of persoonlijk contact. Maak gebruik van onze kosteloze product- en applicatietrainingen. U of uw team doorloopt samen met één van onze experts een training en/of presentatie bij u op kantoor of op de werf. Uiteraard stemmen we deze trainingen af op het gewenste specialisme en de kennis binnen uw organisatie.

Wij zijn u graag van dienst en willen u ons idee van kwaliteit en service laten ervaren.

Contacteer onze specialisten en ervaar dit zelf!

Het PROFAST TEAM

- ✓ Specialist in ankersystemen
- ✓ Trainingen en expertise op locatie
- ✓ Vakkundig advies op maat
- ✓ Hoogwaardige productcertificeringen
- ✓ Extreem snelle (maatwerk) leveringen
- ✓ Beste prijs-kwaliteit verhouding



**INHOUDSOPGAVE**

	Pagina
✓ Product-introductie inclusief reinigings- en installatieprocedure	4
✓ Installatiegegevens draadstangen en betonijzer & uitharding- en verwerkingstijden	5
✓ Belastingtabellen draadstangen in gescheurd beton (hamer- stofafzuigend geboord)	6
✓ Belastingtabellen draadstangen in gescheurd beton (diamant- kern geboord)	8
✓ Belastingtabellen draadstangen in ongescheurd beton (hamer-stofafzuigend geboord)	10
✓ Belastingtabellen draadstangen in ongescheurd beton (diamant- kern geboord)	12
✓ Belastingtabellen betonijzer in gescheurd beton	14
✓ Belastingtabellen betonijzer in ongescheurd beton	16
✓ Lijmvolume boorgat calculator - draadstangen	18
✓ Lijmvolume boorgat calculator - betonijzer	19
✓ Artikelpagina met verpakkingseenheden en artikelnummers	20
✓ Accessoires	21
✓ SDS-PLUS/MAX hamerboren	22
✓ SDS -PLUS/MAX Stofafzuigende hamerboren	22
✓ Persluchtboeren	23
✓ Diamant kernboren	24
✓ Draadstangen + wapening op maat	25

### PRODUCT OMSCHRIJVING

De V-PRO 300 serie is een snel uithardende en zeer krachtig injectiemortel-systeem, voor het constructief verlijmen van draadeinden, betonijzer en binnendraadhulzen in zowel hamer-, perslucht als met diamant geboorde boorgaten in gescheurd- en ongescheurd beton.

De 300 serie heeft een zeer hoge hechtsterkte in hamer-, perslucht als in diamant geboorde gaten. Mede door de snelle verwerkingstijd en aansluitend zeer snelle uitharding en zeer hoge belastbaarheid in nagenoeg alle denkbare omstandigheden, is dit de "nieuwste generatie" met de eigenschappen van een pure epoxy mortel maar de voordelen van een snel drogende injectiemortel.

Daarnaast behoort het reinigen van het boorgat middels borstelen en blazen tot de verleden tijd, wanneer boorgaten worden voorzien middels onze stofafzuigende hamerboren.

Een echte alleskunner voor iedere boomethode en ondergrond bij iedere temperatuur van -20 °C tot +40 °C . Waarbij de "Winter" variant een zeer snelle uitharding oplevert in extreem koude omstandigheden en de "Zomer" uitvoering bij diepere verlijmingen een optimale en praktische verwerkingstijd oplevert.

De 300ml koker verwerkt u met een standaard kitpistool. Voor het verlijmen van grotere series draadstangen of betonijzer, zijn de professionele 420ml en 825ml koker de perfecte oplossing.

#### ONDERGROND

- ✓ Gescheurd beton
- ✓ Ongescheurd beton
- ✓ Holle en volle steen (metselwerk)
- ✓ Asfalt

#### OMGEVING

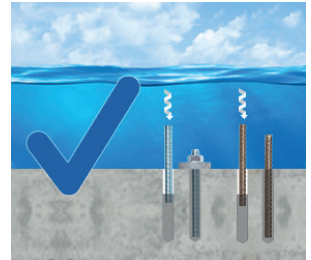
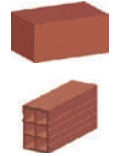
- ✓ Hoogwaardige seismische C1 & C2 certificering
- ✓ Gecertificeerd voor niet-geventileerde ruimtes (A+)
- ✓ Milieukeur (LEED-getest)
- ✓ Styreenvrij en reukarm
- ✓ Verwerkbaar vanaf: -20°C tot +40°C
- ✓ Opslag- en transporttemp. +5°C / +25°C
- ✓ 18 maanden houdbaar
- ✓ Lege kokers betreffen restafval

#### BOORGAT CONDITIES

- ✓ Diamant, hamer- en perslucht geboorde boorgaten
- ✓ Droog, nat, waterverzadigd/onderwater
- ✓ Horizontale en bovenhoofdse toepassingen
- ✓ Reiniging middels stofafzuigende boor

#### VERWERKING

- ✓ Draadeinden, betonijzer en ankerhulzen
- ✓ Supersnelle uitharding
- ✓ Blauwe identiteitskleur (herkenbaar na uitharding)
- ✓ Gebruiks-temperatuurbereik -40°C tot +80°C
- ✓ Betonijzer verlijmen tot 2 meter diepte
- ✓ Beschermen van openliggend betonijzer in het beton
- ✓ Repareren van scheuren in beton of steen
- ✓ Uitgebreid assortiment verwerkingstoebehoren



#### V-PRO 300



300ml 420ml 825ml

#### V-PRO 300 WINTER

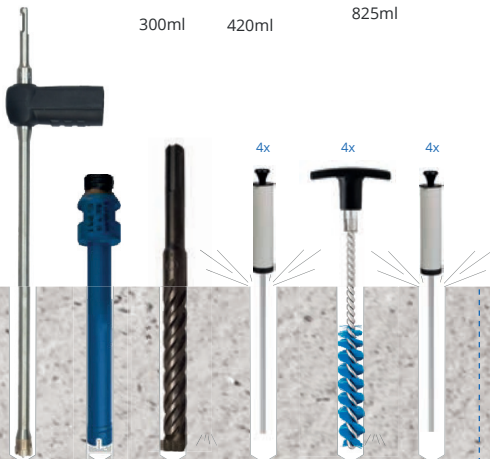


300ml 420ml 825ml

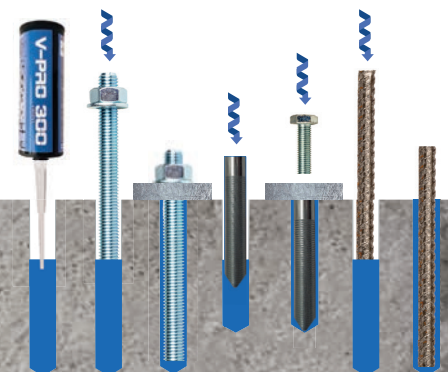
#### V-PRO 300 ZOMER

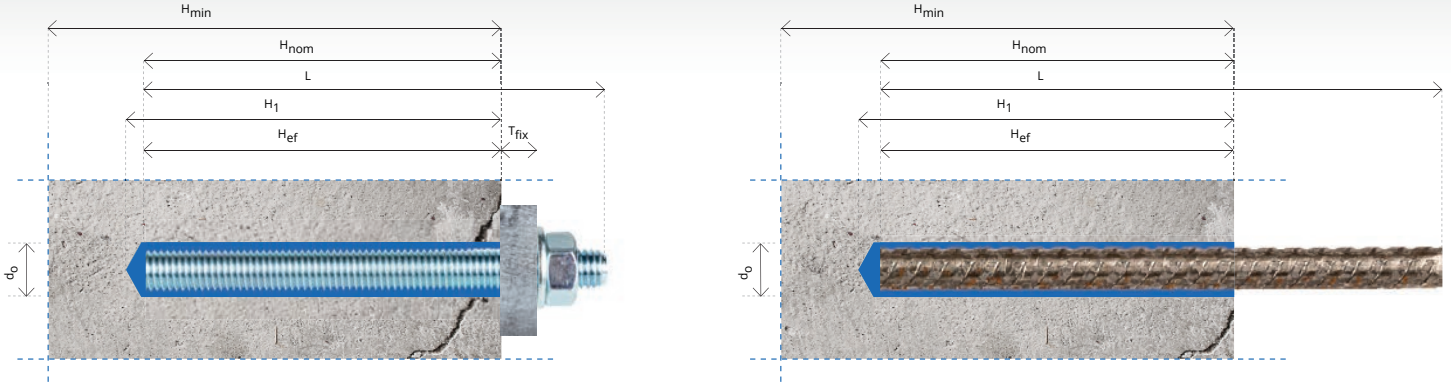


300ml 420ml 825ml



- 1 Draai de schroefop van de koker.
- 2 Schroef de meegeleverde mixer op de koker.
- 3 Plaats de koker in de mortelspuit.
- 4 Spuit 2 stroken mortel uit, alvorens het werk aan te vangen.





### INSTALLATIEGEGEVENS: DRAADSTANGEN IN BETON, HOLLE - EN VOLLE STEEN

	Boordiameter			Min. boordiepte			Boreldiameter			Doorvoerdiameter			Min. plaatsingsdiepte			Aandraakmoment			Min. dikte basismateriaal			Min. hofafstand			Min. randafstand			Rekenwaarde trek en afschuifrichting		Toenamefactor betonsterkte	
	Do [mm]	H1 [mm]	Db [mm]	Df [mm]	Hef [mm]	Tinst [Nm]	Hmin [mm]	Smin [mm]	Cmin [mm]	Nrd + Vrd																					
M8	10	12	10	64	65	64	12	14	12	9	9	9	64	85	85	10	2	2	Hef + 30mm of ≥ 100	35	35	35	35	35	35	zie rekentabellen	op aanvraag	op aanvraag	Gescheurd beton C30/37 - 1.12 C40/50 - 1.23 C50/60 - 1.30 ----- Ongescheurd beton C30/37 - 1.00 C40/50 - 1.00 C50/60 - 1.00		
M10	12	15	12	80	75	80	14	18	14	12	12	12	80	85	85	20	2	2		40	40	40	40	40	40					1.8	0.7
M12	14	15	14	96	85	96	16	18	16	14	14	14	96	85	85	40	2	2		50	50	50	50	50	50					2.0	1.0
M14	16	20	16	112	95	112	18	24	18	16	16	16	112	85	85	60	2	2		60	60	60	60	60	60					2.5	1.2
M16	18	20	18	128	105	128	20	24	20	18	18	18	128	85	85	80	2	2	65	65	65	65	65	65							
M18	20	Op aanvraag	Op aanvraag	144	Op aanvraag	Op aanvraag	22	Op aanvraag	Op aanvraag	20	Op aanvraag	Op aanvraag	144	Op aanvraag	Op aanvraag	100	Op aanvraag	Op aanvraag	Hef + 2x Do	70	Op aanvraag	Op aanvraag	70	Op aanvraag	Op aanvraag	zie rekentabellen	op aanvraag	op aanvraag	Gescheurd beton C30/37 - 1.00 C40/50 - 1.00 C50/60 - 1.00		
M20	24			160			26			22			160			130				80			80								
M22	26			176			28			24			176			160				90			90								
M24	28			192			30			26			192			200				96			96								
M27	32			216			34			30			216			240				110			110								
M30	35			240			37			33			240			280				120			120								
M33	38			264			40			36			264			320				140			140								
M36	42			288			44			39			288			340				160			160								
M39	46			312			48			42			312			360				180			180								
M42	50			336			52			45			336			380				200			200								
M45	54	360	56	48	360	400	220	220																							

### INSTALLATIEGEGEVENS: BETONIJZER IN BETON EN VOLLE STEEN

	Do [mm]			H1 [mm]			Db [mm]			Df [mm]			Hef [mm]			Tinst [Nm]			Hmin [mm]			Smin [mm]			Cmin [mm]			Nrd + Vrd		Toenamefactor betonsterkte
	Do [mm]	H1 [mm]	Db [mm]	Df [mm]	Hef [mm]	Tinst [Nm]	Hmin [mm]	Smin [mm]	Cmin [mm]	Nrd + Vrd																				
Ø8	12	-	12	64	-	64	14	-	14	N.V.T.	N.V.T.	Hef + 30mm of ≥ 100	35	-	35	35	-	35	zie rekentabellen	op aanvraag	op aanvraag	Gescheurd beton C30/37 - 1.00 C40/50 - 1.00 C50/60 - 1.00 ----- Ongescheurd beton C30/37 - 1.00 C40/50 - 1.00 C50/60 - 1.00								
Ø10	14	-	14	80	-	80	16	-	16				64	-	64	40	-	40					40	-	40	-	1.0			
Ø12	16	-	16	96	-	96	18	-	18				80	-	80	50	-	50					50	-	50	-	1.2			
Ø14	18	-	18	112	-	112	20	-	20				96	-	96	60	-	60					60	-	60	-	1.5			
Ø16	20	-	20	128	-	128	22	-	22				112	-	112	65	-	65					65	-	65	-				
Ø20	25	-	25	160	-	160	27	-	27				128	-	128	80	-	80					80	-	80	-				
Ø25	32	-	32	200	-	200	35	-	35				160	-	160	100	-	100					100	-	100	-				
Ø28	35	-	35	240	-	240	37	-	37				200	-	200	120	-	120					120	-	120	-				
Ø32	40	-	40	256	-	256	42	-	42				240	-	240	130	-	130					130	-	130	-				
Ø40	48	-	48	280	-	280	50	-	50				256	-	256	150	-	150					150	-	150	-				

### VERWERKINGS- (GEL) EN UITHARDINGSTIJDEN (SET)

Ondergrond temperatuur	Verwerkingstijd (gel)						Uithardingstijd (set)					
	V-PRO 300 winter	V-PRO 300 zomer	V-PRO 300 winter	V-PRO 300 zomer	V-PRO 300 winter	V-PRO 300 zomer	V-PRO 300 winter	V-PRO 300 zomer	V-PRO 300 winter	V-PRO 300 zomer	V-PRO 300 winter	V-PRO 300 zomer
-20°C tot -16°C	40	-	-	-	1440	-	-	-	-	-	-	-
-15°C tot -11°C	30	-	-	-	1080	-	-	-	-	-	-	-
-10°C tot -6°C	20	30	-	-	720	1440	-	-	-	-	-	-
-5°C tot -1°C	15	20	-	-	100	300	-	-	-	-	-	-
0°C tot 4°C	10	15	-	-	75	210	-	-	-	-	-	-
5°C tot 9°C	5	10	-	-	50	145	-	-	-	-	-	-

Ook bij waterverzadigde boorgaten en bij onderwater-toepassingen blijven bovenstaande tijden van toepassing. (Kokertemperatuur minimaal 5°C)

Ondergrond temperatuur	Verwerkingstijd (gel)						Uithardingstijd (set)					
	V-PRO 300 winter	V-PRO 300 zomer	V-PRO 300 winter	V-PRO 300 zomer	V-PRO 300 winter	V-PRO 300 zomer	V-PRO 300 winter	V-PRO 300 zomer	V-PRO 300 winter	V-PRO 300 zomer	V-PRO 300 winter	V-PRO 300 zomer
10°C tot 14°C	5	8	-	-	50	85	-	-	-	-	-	-
15°C tot 19°C	5	6	15	50	75	300	-	-	-	-	-	-
20°C tot 24°C	1,5	5	10	20	50	145	-	-	-	-	-	-
25°C tot 29°C	-	4	7,5	-	40	85	-	-	-	-	-	-
30°C tot 34°C	-	-	5	-	-	50	-	-	-	-	-	-
35°C tot 40°C	-	-	-	-	-	-	-	-	-	-	-	-

Ook bij waterverzadigde boorgaten en bij onderwater-toepassingen blijven bovenstaande tijden van toepassing. (Kokertemperatuur minimaal 5°C)

### draadstangen in gescheurd beton (hamer & stofafzuigend geboord)

Maximale rekenwaarden (zonder invloed van hoh- en randafstanden) per anker in de trekrichting in gescheurd beton.

Wenst u een berekening gericht op uw specifieke toepassing? Neem contact op en onze specialisten helpen u graag verder!

### PLAATSINGSDIEPTE OPTIMALISEREN IN 4 STAPPEN:

- 1 Zoek de kolom met de gewenste diameter
- 2 Bepaal hier de minimale injilmdiepte (Hef) a.d.h.v. uw belasting bij betonbreuk.
- 3 Bepaal hier de minimale injilmdiepte (Hef) a.d.h.v. uw belasting bij lijmbreuk.
- 4 Controleer of uw belasting onder de staalbreuk-waarde zit.
- 4 De hoogste "Hef" waarde uit stap 1 en 2 is de optimale plaatsingsdiepte (in mm).

C20/25



Temp. range -40°C / +80°C



Hef	M8						M10						M12						M14									
	Betonbreuk	Lijmbreuk	4.8	8.8	10.9	INOX A2/A4 Klasse 50	Betonbreuk	Lijmbreuk	4.8	8.8	10.9	INOX A2/A4 Klasse 50	Betonbreuk	Lijmbreuk	4.8	8.8	10.9	INOX A2/A4 Klasse 50	Betonbreuk	Lijmbreuk	4.8	8.8	10.9	INOX A2/A4 Klasse 50				
50	8,1	3,3	10,0	19,3	26,4	9,6	13,9	8,1	4,1	15,3	30,7	41,4	15,5	21,9	8,1	4,9	22,7	44,7	60,0	22,5	31,6	8,1	5,8	30,7	61,3	82,1	31,0	43,3
60	10,7	3,9	10,0	19,3	26,4	9,6	13,9	10,7	4,9	15,3	30,7	41,4	15,5	21,9	10,7	5,9	22,7	44,7	60,0	22,5	31,6	10,7	6,9	30,7	61,3	82,1	31,0	43,3
70	13,4	4,6	10,0	19,3	26,4	9,6	13,9	13,4	5,8	15,3	30,7	41,4	15,5	21,9	13,4	6,9	22,7	44,7	60,0	22,5	31,6	13,4	8,1	30,7	61,3	82,1	31,0	43,3
80	16,4	5,3	10,0	19,3	26,4	9,6	13,9	16,4	6,6	15,3	30,7	41,4	15,5	21,9	16,4	7,9	22,7	44,7	60,0	22,5	31,6	16,4	9,2	30,7	61,3	82,1	31,0	43,3
90	19,6	5,9	10,0	19,3	26,4	9,6	13,9	19,6	7,4	15,3	30,7	41,4	15,5	21,9	19,6	8,9	22,7	44,7	60,0	22,5	31,6	19,6	10,4	30,7	61,3	82,1	31,0	43,3
100	23,0	6,6	10,0	19,3	26,4	9,6	13,9	23,0	8,2	15,3	30,7	41,4	15,5	21,9	23,0	9,9	22,7	44,7	60,0	22,5	31,6	23,0	11,5	30,7	61,3	82,1	31,0	43,3
110	26,5	7,2	10,0	19,3	26,4	9,6	13,9	26,5	9,1	15,3	30,7	41,4	15,5	21,9	26,5	10,9	22,7	44,7	60,0	22,5	31,6	26,5	12,7	30,7	61,3	82,1	31,0	43,3
120	30,2	7,9	10,0	19,3	26,4	9,6	13,9	30,2	9,9	15,3	30,7	41,4	15,5	21,9	30,2	11,8	22,7	44,7	60,0	22,5	31,6	30,2	13,8	30,7	61,3	82,1	31,0	43,3
130	34,0	8,6	10,0	19,3	26,4	9,6	13,9	34,0	10,7	15,3	30,7	41,4	15,5	21,9	34,0	12,8	22,7	44,7	60,0	22,5	31,6	34,0	15,0	30,7	61,3	82,1	31,0	43,3
140	38,0	9,2	10,0	19,3	26,4	9,6	13,9	38,0	11,5	15,3	30,7	41,4	15,5	21,9	38,0	13,8	22,7	44,7	60,0	22,5	31,6	38,0	16,1	30,7	61,3	82,1	31,0	43,3
150	42,2	9,9	10,0	19,3	26,4	9,6	13,9	42,2	12,3	15,3	30,7	41,4	15,5	21,9	42,2	14,8	22,7	44,7	60,0	22,5	31,6	42,2	17,3	30,7	61,3	82,1	31,0	43,3
160	46,5	10,5	10,0	19,3	26,4	9,6	13,9	46,5	13,2	15,3	30,7	41,4	15,5	21,9	46,5	15,8	22,7	44,7	60,0	22,5	31,6	46,5	18,4	30,7	61,3	82,1	31,0	43,3
170	50,9	11,2	10,0	19,3	26,4	9,6	13,9	50,9	14,0	15,3	30,7	41,4	15,5	21,9	50,9	16,8	22,7	44,7	60,0	22,5	31,6	50,9	19,6	30,7	61,3	82,1	31,0	43,3
180	55,4	11,8	10,0	19,3	26,4	9,6	13,9	55,4	14,8	15,3	30,7	41,4	15,5	21,9	55,4	17,8	22,7	44,7	60,0	22,5	31,6	55,4	20,7	30,7	61,3	82,1	31,0	43,3
190	60,1	12,5	10,0	19,3	26,4	9,6	13,9	60,1	15,6	15,3	30,7	41,4	15,5	21,9	60,1	18,8	22,7	44,7	60,0	22,5	31,6	60,1	21,9	30,7	61,3	82,1	31,0	43,3
200	64,9	13,2	10,0	19,3	26,4	9,6	13,9	64,9	16,5	15,3	30,7	41,4	15,5	21,9	64,9	19,7	22,7	44,7	60,0	22,5	31,6	64,9	23,0	30,7	61,3	82,1	31,0	43,3
220	74,9	14,5	10,0	19,3	26,4	9,6	13,9	74,9	18,1	15,3	30,7	41,4	15,5	21,9	74,9	21,7	22,7	44,7	60,0	22,5	31,6	74,9	25,3	30,7	61,3	82,1	31,0	43,3
240	85,4	15,8	10,0	19,3	26,4	9,6	13,9	85,4	19,7	15,3	30,7	41,4	15,5	21,9	85,4	23,7	22,7	44,7	60,0	22,5	31,6	85,4	27,6	30,7	61,3	82,1	31,0	43,3
260	96,2	17,1	10,0	19,3	26,4	9,6	13,9	96,2	21,4	15,3	30,7	41,4	15,5	21,9	96,2	25,7	22,7	44,7	60,0	22,5	31,6	96,2	29,9	30,7	61,3	82,1	31,0	43,3
280	107,6	18,4	10,0	19,3	26,4	9,6	13,9	107,6	23,0	15,3	30,7	41,4	15,5	21,9	107,6	27,6	22,7	44,7	60,0	22,5	31,6	107,6	32,3	30,7	61,3	82,1	31,0	43,3
300	119,3	19,7	10,0	19,3	26,4	9,6	13,9	119,3	24,7	15,3	30,7	41,4	15,5	21,9	119,3	29,6	22,7	44,7	60,0	22,5	31,6	119,3	34,6	30,7	61,3	82,1	31,0	43,3
320	131,4	21,1	10,0	19,3	26,4	9,6	13,9	131,4	26,3	15,3	30,7	41,4	15,5	21,9	131,4	31,6	22,7	44,7	60,0	22,5	31,6	131,4	36,9	30,7	61,3	82,1	31,0	43,3
340	143,9	22,4	10,0	19,3	26,4	9,6	13,9	143,9	28,0	15,3	30,7	41,4	15,5	21,9	143,9	33,6	22,7	44,7	60,0	22,5	31,6	143,9	39,2	30,7	61,3	82,1	31,0	43,3
360	156,8	23,7	10,0	19,3	26,4	9,6	13,9	156,8	29,6	15,3	30,7	41,4	15,5	21,9	156,8	35,5	22,7	44,7	60,0	22,5	31,6	156,8	41,5	30,7	61,3	82,1	31,0	43,3
380	170,1	25,0	10,0	19,3	26,4	9,6	13,9	170,1	31,3	15,3	30,7	41,4	15,5	21,9	170,1	37,5	22,7	44,7	60,0	22,5	31,6	170,1	43,8	30,7	61,3	82,1	31,0	43,3
400	183,7	26,3	10,0	19,3	26,4	9,6	13,9	183,7	32,9	15,3	30,7	41,4	15,5	21,9	183,7	39,5	22,7	44,7	60,0	22,5	31,6	183,7	46,1	30,7	61,3	82,1	31,0	43,3

Hef	M16						M18						M20						M22									
	Betonbreuk	Lijmbreuk	4.8	8.8	10.9	INOX A2/A4 Klasse 50	Betonbreuk	Lijmbreuk	4.8	8.8	10.9	INOX A2/A4 Klasse 50	Betonbreuk	Lijmbreuk	4.8	8.8	10.9	INOX A2/A4 Klasse 50	Betonbreuk	Lijmbreuk	4.8	8.8	10.9	INOX A2/A4 Klasse 50				
50	8,1	6,6	42,0	84,0	112,1	42,2	58,8	8,1	11,4	51,3	102,7	137,1	51,3	71,7	8,1	7,5	65,3	130,7	175,0	65,8	92,0	8,1	8,2	80,7	161,3	216,4	81,3	113,4
60	10,7	7,9	42,0	84,0	112,1	42,2	58,8	10,7	13,7	51,3	102,7	137,1	51,3	71,7	10,7	9,0	65,3	130,7	175,0	65,8	92,0	10,7	9,9	80,7	161,3	216,4	81,3	113,4
70	13,4	9,2	42,0	84,0	112,1	42,2	58,8	13,4	16,0	51,3	102,7	137,1	51,3	71,7	13,4	10,5	65,3	130,7	175,0	65,8	92,0	13,4	11,5	80,7	161,3	216,4	81,3	113,4
80	16,4	10,5	42,0	84,0	112,1	42,2	58,8	16,4	18,3	51,3	102,7	137,1	51,3	71,7	16,4	12,0	65,3	130,7	175,0	65,8	92,0	16,4	13,2	80,7	161,3	216,4	81,3	113,4
90	19,6	11,8	42,0	84,0	112,1	42,2	58,8	19,6	20,6	51,3	102,7	137,1	51,3	71,7	19,6	13,5	65,3	130,7	175,0	65,8	92,0	19,6	14,8	80,7	161,3	216,4	81,3	113,4
100	23,0	13,2	42,0	84,0	112,1	42,2	58,8	23,0	22,9	51,3	102,7	137,1	51,3	71,7	23,0	15,0	65,3	130,7	175,0	65,8	92,0	23,0	16,5	80,7	161,3	216,4	81,3	113,4
125	32,1	16,5	42,0	84,0	112,1	42,2	58,8	32,1	28,6	51,3	102,7	137,1	51,3	71,7	32,1	18,7	65,3	130,7	175,0	65,8	92,0	32,1	20,6	80,7	161,3	216,4	81,3	113,4
150	42,2	19,7	42,0	84,0	112,1	42,2	58,8	42,2	34,3	51,3	102,7	137,1	51,3	71,7	42,2	22,4	65,3	130,7	175,0	65,8	92,0	42,2	24,7	80,7	161,3	216,4	81,3	113,4
175	53,1	23,0	42,0	84,0	112,1	42,2	58,8	53,1	40,1	51,3	102,7	137,1	51,3	71,7	53,1	26,2	65,3	130,7	175,0	65,8	92,0	53,1	28,8	80,7	161,3	216,4	81,3	113,4
200	64,9	26,3	42,0	84,0	112,1	42,2	58,8	64,9	45,8	51,3	102,7	137,1	51,3	71,7	64,9	29,9	65,3	130,7	175,0	65,8	92,0	64,9	32,9	80,7	161,3	216,4	81,3	113,4
225	77,5	29,6	42,0	84,0	112,1	42,2	58,8	77,5	51,5	51,3	102,7	137,1	51,3	71,7	77,5	33,7	65,3	130,7	175,0	65,8	92,0	77,5	37,0	80,7	161,3	216,4	81,3	113,4
250	90,7	32,9	42,0	84,0	112,1	42,2	58,8	90,7	57,2	51,3	102,7	137,1	51,3	71,7	90,7	37,4	65,3	130,7	175,0	65,8	92,0	90,7	41,1	80,7	161,3	216,4	81,3	113,4
275	104,7	36,2	42,0	84,0	112,1	42,2	58,8	104,7	62,9	51,3	102,7	137,1	51,3	71,7	104,7	41,1	65,3	130,7	175,0	65,8	92,0	104,7	45,3	80,7	161,3	216,4	81,3	113,4
300	134,5	42,8	42,0	84,0	112,1	42,2	58,8	134,5	74,4	51,3	102,7	137,1	51,3	71,7	134,5	48,6	65,3	130,7	175,0	65,8	92,0	134,5	53,5	80,7	161,3	216,4	81,3	113,4
350	150,3	46,1	42,0	84,0	112,1	42,2	58,8	150,3	80,1	51,3	102,7	137,1	51,3	71,7	150,3	52,4	65,3	130,7	175,0	65,8	92,0	150,3	57,6	80,7	161,3			

### draadstangen in gescheurd beton (hamer & stofafzuigend geboord)

Maximale rekenwaarden (zonder invloed van hoh- en randafstanden) per anker in de trekrichting in gescheurd beton.

Wenst u een berekening gericht op uw specifieke toepassing? Neem contact op en onze specialisten helpen u graag verder!

### PLAATSINGSDIEPTE OPTIMALISEREN IN 4 STAPPEN:

- 1 Zoek de kolom met de gewenste diameter
  - 2 Bepaal hier de minimale injilmdiepte (Hef) a.d.h.v. uw belasting bij betonbreuk.
  - 3 Bepaal hier de minimale injilmdiepte (Hef) a.d.h.v. uw belasting bij lijmbreuk.
  - 4 Controleer of uw belasting onder de staalbreuk-waarde zit.
- De hoogste "Hef" waarde uit stap 1 en 2 is de optimale plaatsingsdiepte (in mm).

C20/25



Temp. range -40°C / +80°C



Hef	M24							M27							M30							M33						
	Betonbreuk	Lijmbreuk	4,8	8,8	10,9	INOX A2/A4 Klasse 50	INOX A2/A4 Klasse 70	Betonbreuk	Lijmbreuk	4,8	8,8	10,9	INOX A2/A4 Klasse 50	INOX A2/A4 Klasse 70	Betonbreuk	Lijmbreuk	4,8	8,8	10,9	INOX A2/A4 Klasse 50	INOX A2/A4 Klasse 70	Betonbreuk	Lijmbreuk	4,8	8,8	10,9	INOX A2/A4 Klasse 50	INOX A2/A4 Klasse 70
100	23,0	18,0	94,0	188,0	251,4	94,1	132,1	23,0	20,2	122,7	244,7	327,9	80,4	112,2	23,0	22,4	149,3	299,3	400,7	98,3	137,4	23,0	24,7	185,3	370,0	495,7	121,3	169,9
125	32,1	22,4	94,0	188,0	251,4	94,1	132,1	32,1	25,2	122,7	244,7	327,9	80,4	112,2	32,1	28,0	149,3	299,3	400,7	98,3	137,4	32,1	30,9	185,3	370,0	495,7	121,3	169,9
150	42,2	26,9	94,0	188,0	251,4	94,1	132,1	42,2	30,3	122,7	244,7	327,9	80,4	112,2	42,2	33,7	149,3	299,3	400,7	98,3	137,4	42,2	37,0	185,3	370,0	495,7	121,3	169,9
175	53,1	31,4	94,0	188,0	251,4	94,1	132,1	53,1	35,3	122,7	244,7	327,9	80,4	112,2	53,1	39,3	149,3	299,3	400,7	98,3	137,4	53,1	43,2	185,3	370,0	495,7	121,3	169,9
200	64,9	35,9	94,0	188,0	251,4	94,1	132,1	64,9	40,4	122,7	244,7	327,9	80,4	112,2	64,9	44,9	149,3	299,3	400,7	98,3	137,4	64,9	49,4	185,3	370,0	495,7	121,3	169,9
225	77,5	40,4	94,0	188,0	251,4	94,1	132,1	77,5	45,4	122,7	244,7	327,9	80,4	112,2	77,5	50,5	149,3	299,3	400,7	98,3	137,4	77,5	55,5	185,3	370,0	495,7	121,3	169,9
250	90,7	44,9	94,0	188,0	251,4	94,1	132,1	90,7	50,5	122,7	244,7	327,9	80,4	112,2	90,7	56,1	149,3	299,3	400,7	98,3	137,4	90,7	61,7	185,3	370,0	495,7	121,3	169,9
275	104,7	49,4	94,0	188,0	251,4	94,1	132,1	104,7	55,5	122,7	244,7	327,9	80,4	112,2	104,7	61,7	149,3	299,3	400,7	98,3	137,4	104,7	67,9	185,3	370,0	495,7	121,3	169,9
300	119,3	53,9	94,0	188,0	251,4	94,1	132,1	119,3	60,6	122,7	244,7	327,9	80,4	112,2	119,3	67,3	149,3	299,3	400,7	98,3	137,4	119,3	74,1	185,3	370,0	495,7	121,3	169,9
325	134,5	58,3	94,0	188,0	251,4	94,1	132,1	134,5	65,6	122,7	244,7	327,9	80,4	112,2	134,5	72,9	149,3	299,3	400,7	98,3	137,4	134,5	80,2	185,3	370,0	495,7	121,3	169,9
350	150,3	62,8	94,0	188,0	251,4	94,1	132,1	150,3	70,7	122,7	244,7	327,9	80,4	112,2	150,3	78,5	149,3	299,3	400,7	98,3	137,4	150,3	86,4	185,3	370,0	495,7	121,3	169,9
375	166,7	67,3	94,0	188,0	251,4	94,1	132,1	166,7	75,7	122,7	244,7	327,9	80,4	112,2	166,7	84,1	149,3	299,3	400,7	98,3	137,4	166,7	92,6	185,3	370,0	495,7	121,3	169,9
400	183,7	71,8	94,0	188,0	251,4	94,1	132,1	183,7	80,8	122,7	244,7	327,9	80,4	112,2	183,7	89,8	149,3	299,3	400,7	98,3	137,4	183,7	98,7	185,3	370,0	495,7	121,3	169,9
450	219,1	80,8	94,0	188,0	251,4	94,1	132,1	219,1	90,9	122,7	244,7	327,9	80,4	112,2	219,1	101,0	149,3	299,3	400,7	98,3	137,4	219,1	111,1	185,3	370,0	495,7	121,3	169,9
500	256,7	89,8	94,0	188,0	251,4	94,1	132,1	256,7	101,0	122,7	244,7	327,9	80,4	112,2	256,7	112,2	149,3	299,3	400,7	98,3	137,4	256,7	123,4	185,3	370,0	495,7	121,3	169,9
550	296,1	98,7	94,0	188,0	251,4	94,1	132,1	296,1	111,1	122,7	244,7	327,9	80,4	112,2	296,1	123,4	149,3	299,3	400,7	98,3	137,4	296,1	135,8	185,3	370,0	495,7	121,3	169,9
600	337,4	107,7	94,0	188,0	251,4	94,1	132,1	337,4	121,2	122,7	244,7	327,9	80,4	112,2	337,4	134,6	149,3	299,3	400,7	98,3	137,4	337,4	148,1	185,3	370,0	495,7	121,3	169,9
650	380,4	116,7	94,0	188,0	251,4	94,1	132,1	380,4	131,3	122,7	244,7	327,9	80,4	112,2	380,4	145,9	149,3	299,3	400,7	98,3	137,4	380,4	160,4	185,3	370,0	495,7	121,3	169,9
700	425,2	125,7	94,0	188,0	251,4	94,1	132,1	425,2	141,4	122,7	244,7	327,9	80,4	112,2	425,2	157,1	149,3	299,3	400,7	98,3	137,4	425,2	172,8	185,3	370,0	495,7	121,3	169,9
750	471,5	134,6	94,0	188,0	251,4	94,1	132,1	471,5	151,5	122,7	244,7	327,9	80,4	112,2	471,5	168,3	149,3	299,3	400,7	98,3	137,4	471,5	185,1	185,3	370,0	495,7	121,3	169,9
800	519,5	143,6	94,0	188,0	251,4	94,1	132,1	519,5	161,6	122,7	244,7	327,9	80,4	112,2	519,5	179,5	149,3	299,3	400,7	98,3	137,4	519,5	197,5	185,3	370,0	495,7	121,3	169,9
850	568,9	152,6	94,0	188,0	251,4	94,1	132,1	568,9	171,7	122,7	244,7	327,9	80,4	112,2	568,9	190,7	149,3	299,3	400,7	98,3	137,4	568,9	209,8	185,3	370,0	495,7	121,3	169,9
900	619,8	161,6	94,0	188,0	251,4	94,1	132,1	619,8	181,8	122,7	244,7	327,9	80,4	112,2	619,8	202,0	149,3	299,3	400,7	98,3	137,4	619,8	222,2	185,3	370,0	495,7	121,3	169,9
1000	726,0	179,5	94,0	188,0	251,4	94,1	132,1	726,0	202,0	122,7	244,7	327,9	80,4	112,2	726,0	224,4	149,3	299,3	400,7	98,3	137,4	726,0	246,8	185,3	370,0	495,7	121,3	169,9
1100	837,5	197,5	94,0	188,0	251,4	94,1	132,1	837,5	222,2	122,7	244,7	327,9	80,4	112,2	837,5	246,8	149,3	299,3	400,7	98,3	137,4	837,5	271,5	185,3	370,0	495,7	121,3	169,9
1200	954,3	215,4	94,0	188,0	251,4	94,1	132,1	954,3	242,4	122,7	244,7	327,9	80,4	112,2	954,3	269,3	149,3	299,3	400,7	98,3	137,4	954,3	296,2	185,3	370,0	495,7	121,3	169,9

Hef	M36							M39							M42							M45						
	Betonbreuk	Lijmbreuk	4,8	8,8	10,9	INOX A2/A4 Klasse 50	INOX A2/A4 Klasse 70	Betonbreuk	Lijmbreuk	4,8	8,8	10,9	INOX A2/A4 Klasse 50	INOX A2/A4 Klasse 70	Betonbreuk	Lijmbreuk	4,8	8,8	10,9	INOX A2/A4 Klasse 50	INOX A2/A4 Klasse 70	Betonbreuk	Lijmbreuk	4,8	8,8	10,9	INOX A2/A4 Klasse 50	INOX A2/A4 Klasse 70
200	64,9	53,9	218,0	436,0	583,6	143,0	200,0	64,9	58,3	260,0	520,7	697,1	170,6	238,8	64,9	62,8	298,0	596,0	797,9	195,5	273,4	64,9	67,3	347,2	694,4	930,0	227,6	318,7
225	77,5	60,6	218,0	436,0	583,6	143,0	200,0	77,5	65,6	260,0	520,7	697,1	170,6	238,8	77,5	70,7	298,0	596,0	797,9	195,5	273,4	77,5	75,7	347,2	694,4	930,0	227,6	318,7
250	90,7	67,3	218,0	436,0	583,6	143,0	200,0	90,7	72,9	260,0	520,7	697,1	170,6	238,8	90,7	78,5	298,0	596,0	797,9	195,5	273,4	90,7	84,1	347,2	694,4	930,0	227,6	318,7
275	104,7	74,1	218,0	436,0	583,6	143,0	200,0	104,7	80,2	260,0	520,7	697,1	170,6	238,8	104,7	86,4	298,0	596,0	797,9	195,5	273,4	104,7	92,6	347,2	694,4	930,0	227,6	318,7
300	119,3	80,8	218,0	436,0	583,6	143,0	200,0	119,3	87,5	260,0	520,7	697,1	170,6	238,8	119,3	94,2	298,0	596,0	797,9	195,5	273,4	119,3	101,0	347,2	694,4	930,0	227,6	318,7
325	134,5	87,5	218,0	436,0	583,6	143,0	200,0	134,5	94,8	260,0	520,7	697,1	170,6	238,8	134,5	102,1	298,0	596,0	797,9	195,5	273,4	134,5	109,4	347,2	694,4	930,0	227,6	318,7
350	150,3	94,2	218,0	436,0	583,6	143,0	200,0	150,3	102,1	260,0	520,7	697,1	170,6	238,8	150,3	110,0	298,0	596,0	797,9	195,5	273,4	150,3	117,8	347,2	694,4	930,0	227,6	318,7
375	166,7	101,0	218,0	436,0	583,6	143,0	200,0	166,7	109,4	260,0	520,7	697,1	170,6	238,8	166,7	117,8	298,0	596,0	797,9	195,5	273,4	166,7	126,2	347,2	694,4	930,0	227,6	318,7
400	183,7	107,7	218,0	436,0	583,6	143,0	200,0	183,7	116,7	260,0	520,7	697,1	170,6	238,8	183,7	125,7	298,0	596,0	797,9	195,5	273,4	183,7	134,6	347,2	694,4	930,0	227,6	318,7
450	219,1	121,2	218,0	436,0	583,6	143,0	200,0	219,1	131,3	260,0	520,7	697,1	170,6	238,8	219,1	141,4	298,0	596,0	797,9	195,5	273,4	219,1	151,5	347,2	694,4	930,0	227,6	318,7
500	256,7	134,6	218,0	436,0	583,6	143,0	200,0	256,7	145,9	260,0	520,7	697,1	170,6	238,8	256,7	157,1	298,0	596,0	797,9	195,5	273,4	256,7	168,3	347,2	694,4	930,0	227,6	318,7
550	296,1	148,1	218,0	436,0	583,6	143,0	200,0	296,1	160,4	260,0	520,7	697,1	170,6	238,8	296,1													

### draadstangen in gescheurd beton (diamant & kern geboord)

Maximale rekenwaarden (zonder invloed van hoh- en randafstanden) per anker in de trekrichting in gescheurd beton.

Wenst u een berekening gericht op uw specifieke toepassing? Neem contact op en onze specialisten helpen u graag verder!

### PLAATSINGSDIEPTE OPTIMALISEREN IN 4 STAPPEN:

- 1 Zoek de kolom met de gewenste diameter
- 2 Bepaal hier de minimale injilmiddiepte (Hef) a.d.h.v. uw belasting bij betonbreuk.
- 3 Bepaal hier de minimale injilmiddiepte (Hef) a.d.h.v. uw belasting bij lijmbreuk.
- 4 Controleer of uw belasting onder de staalbreuk-waarde zit.
- 4 De hoogste "Hef" waarde uit stap 1 en 2 is de optimale plaatsingsdiepte (in mm).

C20/25



Temp. range -40°C / +80°C



Hef	M8						M10						M12						M14									
	1	2	3	4	5	6	1	2	3	4	5	6	1	2	3	4	5	6	1	2	3	4	5	6				
	Betonbreuk	Lijmbreuk	4.8	8.8	10.9	INOX A2/A4 Klasse 50	Betonbreuk	Lijmbreuk	4.8	8.8	10.9	INOX A2/A4 Klasse 50	Betonbreuk	Lijmbreuk	4.8	8.8	10.9	INOX A2/A4 Klasse 50	Betonbreuk	Lijmbreuk	4.8	8.8	10.9	INOX A2/A4 Klasse 50				
	kN	kN	STAALBREUK-WAARDE IN KN			kN	kN	kN	STAALBREUK-WAARDE IN KN			kN	kN	kN	STAALBREUK-WAARDE IN KN			kN	kN	kN	STAALBREUK-WAARDE IN KN			kN				
50	8,1	3,8	10,0	19,3	26,4	9,6	13,9	8,1	4,8	15,3	30,7	41,4	15,5	21,9	8,1	5,8	22,7	44,7	60,0	22,5	31,6	8,1	6,7	30,7	61,3	82,1	31,0	43,3
60	10,7	4,6	10,0	19,3	26,4	9,6	13,9	10,7	5,8	15,3	30,7	41,4	15,5	21,9	10,7	6,9	22,7	44,7	60,0	22,5	31,6	10,7	8,1	30,7	61,3	82,1	31,0	43,3
70	13,4	5,4	10,0	19,3	26,4	9,6	13,9	13,4	6,7	15,3	30,7	41,4	15,5	21,9	13,4	8,1	22,7	44,7	60,0	22,5	31,6	13,4	9,4	30,7	61,3	82,1	31,0	43,3
80	16,4	6,1	10,0	19,3	26,4	9,6	13,9	16,4	7,7	15,3	30,7	41,4	15,5	21,9	16,4	9,2	22,7	44,7	60,0	22,5	31,6	16,4	10,8	30,7	61,3	82,1	31,0	43,3
90	19,6	6,9	10,0	19,3	26,4	9,6	13,9	19,6	8,6	15,3	30,7	41,4	15,5	21,9	19,6	10,4	22,7	44,7	60,0	22,5	31,6	19,6	12,1	30,7	61,3	82,1	31,0	43,3
100	23,0	7,7	10,0	19,3	26,4	9,6	13,9	23,0	9,6	15,3	30,7	41,4	15,5	21,9	23,0	11,5	22,7	44,7	60,0	22,5	31,6	23,0	13,4	30,7	61,3	82,1	31,0	43,3
110	26,5	8,4	10,0	19,3	26,4	9,6	13,9	26,5	10,6	15,3	30,7	41,4	15,5	21,9	26,5	12,7	22,7	44,7	60,0	22,5	31,6	26,5	14,8	30,7	61,3	82,1	31,0	43,3
120	30,2	9,2	10,0	19,3	26,4	9,6	13,9	30,2	11,5	15,3	30,7	41,4	15,5	21,9	30,2	13,8	22,7	44,7	60,0	22,5	31,6	30,2	16,1	30,7	61,3	82,1	31,0	43,3
130	34,0	10,0	10,0	19,3	26,4	9,6	13,9	34,0	12,5	15,3	30,7	41,4	15,5	21,9	34,0	15,0	22,7	44,7	60,0	22,5	31,6	34,0	17,5	30,7	61,3	82,1	31,0	43,3
140	38,0	10,8	10,0	19,3	26,4	9,6	13,9	38,0	13,4	15,3	30,7	41,4	15,5	21,9	38,0	16,1	22,7	44,7	60,0	22,5	31,6	38,0	18,8	30,7	61,3	82,1	31,0	43,3
150	42,2	11,5	10,0	19,3	26,4	9,6	13,9	42,2	14,4	15,3	30,7	41,4	15,5	21,9	42,2	17,3	22,7	44,7	60,0	22,5	31,6	42,2	20,2	30,7	61,3	82,1	31,0	43,3
160	46,5	12,3	10,0	19,3	26,4	9,6	13,9	46,5	15,4	15,3	30,7	41,4	15,5	21,9	46,5	18,4	22,7	44,7	60,0	22,5	31,6	46,5	21,5	30,7	61,3	82,1	31,0	43,3
170	50,9	13,1	10,0	19,3	26,4	9,6	13,9	50,9	16,3	15,3	30,7	41,4	15,5	21,9	50,9	19,6	22,7	44,7	60,0	22,5	31,6	50,9	22,8	30,7	61,3	82,1	31,0	43,3
180	55,4	13,8	10,0	19,3	26,4	9,6	13,9	55,4	17,3	15,3	30,7	41,4	15,5	21,9	55,4	20,7	22,7	44,7	60,0	22,5	31,6	55,4	24,2	30,7	61,3	82,1	31,0	43,3
190	60,1	14,6	10,0	19,3	26,4	9,6	13,9	60,1	18,2	15,3	30,7	41,4	15,5	21,9	60,1	21,9	22,7	44,7	60,0	22,5	31,6	60,1	25,5	30,7	61,3	82,1	31,0	43,3
200	64,9	15,4	10,0	19,3	26,4	9,6	13,9	64,9	19,2	15,3	30,7	41,4	15,5	21,9	64,9	23,0	22,7	44,7	60,0	22,5	31,6	64,9	26,9	30,7	61,3	82,1	31,0	43,3
220	74,9	16,9	10,0	19,3	26,4	9,6	13,9	74,9	21,1	15,3	30,7	41,4	15,5	21,9	74,9	25,3	22,7	44,7	60,0	22,5	31,6	74,9	29,6	30,7	61,3	82,1	31,0	43,3
240	85,4	18,4	10,0	19,3	26,4	9,6	13,9	85,4	23,0	15,3	30,7	41,4	15,5	21,9	85,4	27,6	22,7	44,7	60,0	22,5	31,6	85,4	32,3	30,7	61,3	82,1	31,0	43,3
260	96,2	20,0	10,0	19,3	26,4	9,6	13,9	96,2	25,0	15,3	30,7	41,4	15,5	21,9	96,2	29,9	22,7	44,7	60,0	22,5	31,6	96,2	34,9	30,7	61,3	82,1	31,0	43,3
280	107,6	21,5	10,0	19,3	26,4	9,6	13,9	107,6	26,9	15,3	30,7	41,4	15,5	21,9	107,6	32,3	22,7	44,7	60,0	22,5	31,6	107,6	37,6	30,7	61,3	82,1	31,0	43,3
300	119,3	23,0	10,0	19,3	26,4	9,6	13,9	119,3	28,8	15,3	30,7	41,4	15,5	21,9	119,3	34,6	22,7	44,7	60,0	22,5	31,6	119,3	40,3	30,7	61,3	82,1	31,0	43,3
320	131,4	24,6	10,0	19,3	26,4	9,6	13,9	131,4	30,7	15,3	30,7	41,4	15,5	21,9	131,4	36,9	22,7	44,7	60,0	22,5	31,6	131,4	43,0	30,7	61,3	82,1	31,0	43,3
340	143,9	26,1	10,0	19,3	26,4	9,6	13,9	143,9	32,6	15,3	30,7	41,4	15,5	21,9	143,9	39,2	22,7	44,7	60,0	22,5	31,6	143,9	45,7	30,7	61,3	82,1	31,0	43,3
360	156,8	27,6	10,0	19,3	26,4	9,6	13,9	156,8	34,6	15,3	30,7	41,4	15,5	21,9	156,8	41,5	22,7	44,7	60,0	22,5	31,6	156,8	48,4	30,7	61,3	82,1	31,0	43,3
380	170,1	29,2	10,0	19,3	26,4	9,6	13,9	170,1	36,5	15,3	30,7	41,4	15,5	21,9	170,1	43,8	22,7	44,7	60,0	22,5	31,6	170,1	51,1	30,7	61,3	82,1	31,0	43,3
400	183,7	30,7	10,0	19,3	26,4	9,6	13,9	183,7	38,4	15,3	30,7	41,4	15,5	21,9	183,7	46,1	22,7	44,7	60,0	22,5	31,6	183,7	53,8	30,7	61,3	82,1	31,0	43,3

Hef	M16						M18						M20						M22									
	1	2	3	4	5	6	1	2	3	4	5	6	1	2	3	4	5	6	1	2	3	4	5	6				
	Betonbreuk	Lijmbreuk	4.8	8.8	10.9	INOX A2/A4 Klasse 50	Betonbreuk	Lijmbreuk	4.8	8.8	10.9	INOX A2/A4 Klasse 50	Betonbreuk	Lijmbreuk	4.8	8.8	10.9	INOX A2/A4 Klasse 50	Betonbreuk	Lijmbreuk	4.8	8.8	10.9	INOX A2/A4 Klasse 50				
	kN	kN	STAALBREUK-WAARDE IN KN			kN	kN	kN	STAALBREUK-WAARDE IN KN			kN	kN	kN	STAALBREUK-WAARDE IN KN			kN	kN	kN	STAALBREUK-WAARDE IN KN			kN				
50	8,1	7,7	42,0	84,0	112,1	42,2	58,8	8,1	7,9	51,3	102,7	137,1	51,3	71,7	8,1	8,7	65,3	130,7	175,0	65,8	92,0	8,1	9,6	80,7	161,3	216,4	81,3	113,4
60	10,7	9,2	42,0	84,0	112,1	42,2	58,8	10,7	9,4	51,3	102,7	137,1	51,3	71,7	10,7	10,5	65,3	130,7	175,0	65,8	92,0	10,7	11,5	80,7	161,3	216,4	81,3	113,4
70	13,4	10,8	42,0	84,0	112,1	42,2	58,8	13,4	11,0	51,3	102,7	137,1	51,3	71,7	13,4	12,2	65,3	130,7	175,0	65,8	92,0	13,4	13,4	80,7	161,3	216,4	81,3	113,4
80	16,4	12,3	42,0	84,0	112,1	42,2	58,8	16,4	12,6	51,3	102,7	137,1	51,3	71,7	16,4	14,0	65,3	130,7	175,0	65,8	92,0	16,4	15,4	80,7	161,3	216,4	81,3	113,4
90	19,6	13,8	42,0	84,0	112,1	42,2	58,8	19,6	14,1	51,3	102,7	137,1	51,3	71,7	19,6	15,7	65,3	130,7	175,0	65,8	92,0	19,6	17,3	80,7	161,3	216,4	81,3	113,4
100	23,0	15,4	42,0	84,0	112,1	42,2	58,8	23,0	15,7	51,3	102,7	137,1	51,3	71,7	23,0	17,5	65,3	130,7	175,0	65,8	92,0	23,0	19,2	80,7	161,3	216,4	81,3	113,4
125	32,1	19,2	42,0	84,0	112,1	42,2	58,8	32,1	19,6	51,3	102,7	137,1	51,3	71,7	32,1	21,8	65,3	130,7	175,0	65,8	92,0	32,1	24,0	80,7	161,3	216,4	81,3	113,4
150	42,2	23,0	42,0	84,0	112,1	42,2	58,8	42,2	23,6	51,3	102,7	137,1	51,3	71,7	42,2	26,2	65,3	130,7	175,0	65,8	92,0	42,2	28,8	80,7	161,3	216,4	81,3	113,4
175	53,1	26,9	42,0	84,0	112,1	42,2	58,8	53,1	27,5	51,3	102,7	137,1	51,3	71,7	53,1	30,5	65,3	130,7	175,0	65,8	92,0	53,1	33,6	80,7	161,3	216,4	81,3	113,4
200	64,9	30,7	42,0	84,0	112,1	42,2	58,8	64,9	31,4	51,3	102,7	137,1	51,3	71,7	64,9	34,9	65,3	130,7	175,0	65,8	92,0	64,9	38,4	80,7	161,3	216,4	81,3	113,4
225	77,5	34,6	42,0	84,0	112,1	42,2	58,8	77,5	35,3	51,3	102,7	137,1	51,3	71,7	77,5	39,3	65,3	130,7	175,0	65,8	92,0	77,5	43,2	80,7	161,3	216,4	81,3	113,4
250	90,7	38,4	42,0	84,0	112,1	42,2	58,8	90,7	39,3	51,3	102,7	137,1	51,3	71,7	90,7	43,6	65,3	130,7	175,0	65,8	92,0	90,7	48,0	80,7	161,3	216,4	81,3	113,4
275	104,7	42,2	42,0	84,0	112,1	42,2	58,8	104,7	43,2	51,3	102,7	137,1	51,3	71,7	104,7													



### draadstangen in gescheurd beton (diamant & kern geboord)

Maximale rekenwaarden (zonder invloed van hoh- en randafstanden) per anker in de trekrichting in gescheurd beton.

Wenst u een berekening gericht op uw specifieke toepassing? Neem contact op en onze specialisten helpen u graag verder!

### PLAATSINGSDIEPTE OPTIMALISEREN IN 4 STAPPEN:

- 1 Zoek de kolom met de gewenste diameter
  - 2 Bepaal hier de minimale injilmdiepte (Hef) a.d.h.v. uw belasting bij betonbreuk.
  - 3 Bepaal hier de minimale injilmdiepte (Hef) a.d.h.v. uw belasting bij lijmbreuk.
  - 4 Controleer of uw belasting onder de staalbreuk-waarde zit.
- De hoogste "Hef" waarde uit stap 1 en 2 is de optimale plaatsingsdiepte (in mm).

C20/25



Temp. range -40°C / +80°C



M24

M27

M30

M33

Hef	M24		STAALBREUK-WAARDE IN KN					M27		STAALBREUK-WAARDE IN KN					M30		STAALBREUK-WAARDE IN KN					M33		STAALBREUK-WAARDE IN KN				
	kN	kN	kN	kN	kN	kN	kN	kN	kN	kN	kN	kN	kN	kN	kN	kN	kN	kN	kN	kN	kN	kN	kN	kN	kN	kN	kN	kN
100	23,0	20,9	94,0	188,0	251,4	94,1	132,1	23,0	23,6	122,7	244,7	327,9	80,4	112,2	23,0	26,2	149,3	299,3	400,7	98,3	137,4	23,0	28,8	185,3	370,0	495,7	121,3	169,9
125	32,1	26,2	94,0	188,0	251,4	94,1	132,1	32,1	29,5	122,7	244,7	327,9	80,4	112,2	32,1	32,7	149,3	299,3	400,7	98,3	137,4	32,1	36,0	185,3	370,0	495,7	121,3	169,9
150	42,2	31,4	94,0	188,0	251,4	94,1	132,1	42,2	35,3	122,7	244,7	327,9	80,4	112,2	42,2	39,3	149,3	299,3	400,7	98,3	137,4	42,2	43,2	185,3	370,0	495,7	121,3	169,9
175	53,1	36,7	94,0	188,0	251,4	94,1	132,1	53,1	41,2	122,7	244,7	327,9	80,4	112,2	53,1	45,8	149,3	299,3	400,7	98,3	137,4	53,1	50,4	185,3	370,0	495,7	121,3	169,9
200	64,9	41,9	94,0	188,0	251,4	94,1	132,1	64,9	47,1	122,7	244,7	327,9	80,4	112,2	64,9	52,4	149,3	299,3	400,7	98,3	137,4	64,9	57,6	185,3	370,0	495,7	121,3	169,9
225	77,5	47,1	94,0	188,0	251,4	94,1	132,1	77,5	53,0	122,7	244,7	327,9	80,4	112,2	77,5	58,9	149,3	299,3	400,7	98,3	137,4	77,5	64,8	185,3	370,0	495,7	121,3	169,9
250	90,7	52,4	94,0	188,0	251,4	94,1	132,1	90,7	58,9	122,7	244,7	327,9	80,4	112,2	90,7	65,4	149,3	299,3	400,7	98,3	137,4	90,7	72,0	185,3	370,0	495,7	121,3	169,9
275	104,7	57,6	94,0	188,0	251,4	94,1	132,1	104,7	64,8	122,7	244,7	327,9	80,4	112,2	104,7	72,0	149,3	299,3	400,7	98,3	137,4	104,7	79,2	185,3	370,0	495,7	121,3	169,9
300	119,3	62,8	94,0	188,0	251,4	94,1	132,1	119,3	70,7	122,7	244,7	327,9	80,4	112,2	119,3	78,5	149,3	299,3	400,7	98,3	137,4	119,3	86,4	185,3	370,0	495,7	121,3	169,9
325	134,5	68,1	94,0	188,0	251,4	94,1	132,1	134,5	76,6	122,7	244,7	327,9	80,4	112,2	134,5	85,1	149,3	299,3	400,7	98,3	137,4	134,5	93,6	185,3	370,0	495,7	121,3	169,9
350	150,3	73,3	94,0	188,0	251,4	94,1	132,1	150,3	82,5	122,7	244,7	327,9	80,4	112,2	150,3	91,6	149,3	299,3	400,7	98,3	137,4	150,3	100,8	185,3	370,0	495,7	121,3	169,9
375	166,7	78,5	94,0	188,0	251,4	94,1	132,1	166,7	88,4	122,7	244,7	327,9	80,4	112,2	166,7	98,2	149,3	299,3	400,7	98,3	137,4	166,7	108,0	185,3	370,0	495,7	121,3	169,9
400	183,7	83,8	94,0	188,0	251,4	94,1	132,1	183,7	94,2	122,7	244,7	327,9	80,4	112,2	183,7	104,7	149,3	299,3	400,7	98,3	137,4	183,7	115,2	185,3	370,0	495,7	121,3	169,9
450	219,1	94,2	94,0	188,0	251,4	94,1	132,1	219,1	106,0	122,7	244,7	327,9	80,4	112,2	219,1	117,8	149,3	299,3	400,7	98,3	137,4	219,1	129,6	185,3	370,0	495,7	121,3	169,9
500	256,7	104,7	94,0	188,0	251,4	94,1	132,1	256,7	117,8	122,7	244,7	327,9	80,4	112,2	256,7	130,9	149,3	299,3	400,7	98,3	137,4	256,7	144,0	185,3	370,0	495,7	121,3	169,9
550	296,1	115,2	94,0	188,0	251,4	94,1	132,1	296,1	129,6	122,7	244,7	327,9	80,4	112,2	296,1	144,0	149,3	299,3	400,7	98,3	137,4	296,1	158,4	185,3	370,0	495,7	121,3	169,9
600	337,4	125,7	94,0	188,0	251,4	94,1	132,1	337,4	141,4	122,7	244,7	327,9	80,4	112,2	337,4	157,1	149,3	299,3	400,7	98,3	137,4	337,4	172,8	185,3	370,0	495,7	121,3	169,9
650	380,4	136,1	94,0	188,0	251,4	94,1	132,1	380,4	153,2	122,7	244,7	327,9	80,4	112,2	380,4	170,2	149,3	299,3	400,7	98,3	137,4	380,4	187,2	185,3	370,0	495,7	121,3	169,9
700	425,2	146,6	94,0	188,0	251,4	94,1	132,1	425,2	164,9	122,7	244,7	327,9	80,4	112,2	425,2	183,3	149,3	299,3	400,7	98,3	137,4	425,2	201,6	185,3	370,0	495,7	121,3	169,9
750	471,5	157,1	94,0	188,0	251,4	94,1	132,1	471,5	176,7	122,7	244,7	327,9	80,4	112,2	471,5	196,3	149,3	299,3	400,7	98,3	137,4	471,5	216,0	185,3	370,0	495,7	121,3	169,9
800	519,5	167,6	94,0	188,0	251,4	94,1	132,1	519,5	188,5	122,7	244,7	327,9	80,4	112,2	519,5	209,4	149,3	299,3	400,7	98,3	137,4	519,5	230,4	185,3	370,0	495,7	121,3	169,9
850	568,9	178,0	94,0	188,0	251,4	94,1	132,1	568,9	200,3	122,7	244,7	327,9	80,4	112,2	568,9	222,5	149,3	299,3	400,7	98,3	137,4	568,9	244,8	185,3	370,0	495,7	121,3	169,9
900	619,8	188,5	94,0	188,0	251,4	94,1	132,1	619,8	212,1	122,7	244,7	327,9	80,4	112,2	619,8	235,6	149,3	299,3	400,7	98,3	137,4	619,8	259,2	185,3	370,0	495,7	121,3	169,9
1000	726,0	209,4	94,0	188,0	251,4	94,1	132,1	726,0	235,6	122,7	244,7	327,9	80,4	112,2	726,0	261,8	149,3	299,3	400,7	98,3	137,4	726,0	288,0	185,3	370,0	495,7	121,3	169,9
1100	837,5	230,4	94,0	188,0	251,4	94,1	132,1	837,5	259,2	122,7	244,7	327,9	80,4	112,2	837,5	288,0	149,3	299,3	400,7	98,3	137,4	837,5	316,8	185,3	370,0	495,7	121,3	169,9
1200	954,3	251,3	94,0	188,0	251,4	94,1	132,1	954,3	282,7	122,7	244,7	327,9	80,4	112,2	954,3	314,2	149,3	299,3	400,7	98,3	137,4	954,3	345,6	185,3	370,0	495,7	121,3	169,9

M36

M39

M42

M45

Hef	M36		STAALBREUK-WAARDE IN KN					M39		STAALBREUK-WAARDE IN KN					M42		STAALBREUK-WAARDE IN KN					M45		STAALBREUK-WAARDE IN KN				
	kN	kN	kN	kN	kN	kN	kN	kN	kN	kN	kN	kN	kN	kN	kN	kN	kN	kN	kN	kN	kN	kN	kN	kN	kN	kN	kN	kN
200	64,9	62,8	218,0	436,0	583,6	143,0	200,0	64,9	68,1	260,0	520,7	697,1	170,6	238,8	64,9	73,3	298,0	596,0	797,9	195,5	273,4	64,9	78,5	347,2	694,4	930,0	227,6	318,7
225	77,5	70,7	218,0	436,0	583,6	143,0	200,0	77,5	76,6	260,0	520,7	697,1	170,6	238,8	77,5	82,5	298,0	596,0	797,9	195,5	273,4	77,5	88,4	347,2	694,4	930,0	227,6	318,7
250	90,7	78,5	218,0	436,0	583,6	143,0	200,0	90,7	85,1	260,0	520,7	697,1	170,6	238,8	90,7	91,6	298,0	596,0	797,9	195,5	273,4	90,7	98,2	347,2	694,4	930,0	227,6	318,7
275	104,7	86,4	218,0	436,0	583,6	143,0	200,0	104,7	93,6	260,0	520,7	697,1	170,6	238,8	104,7	100,8	298,0	596,0	797,9	195,5	273,4	104,7	108,0	347,2	694,4	930,0	227,6	318,7
300	119,3	94,2	218,0	436,0	583,6	143,0	200,0	119,3	102,1	260,0	520,7	697,1	170,6	238,8	119,3	110,0	298,0	596,0	797,9	195,5	273,4	119,3	117,8	347,2	694,4	930,0	227,6	318,7
325	134,5	102,1	218,0	436,0	583,6	143,0	200,0	134,5	110,6	260,0	520,7	697,1	170,6	238,8	134,5	119,1	298,0	596,0	797,9	195,5	273,4	134,5	127,6	347,2	694,4	930,0	227,6	318,7
350	150,3	110,0	218,0	436,0	583,6	143,0	200,0	150,3	119,1	260,0	520,7	697,1	170,6	238,8	150,3	128,3	298,0	596,0	797,9	195,5	273,4	150,3	137,4	347,2	694,4	930,0	227,6	318,7
375	166,7	117,8	218,0	436,0	583,6	143,0	200,0	166,7	127,6	260,0	520,7	697,1	170,6	238,8	166,7	137,4	298,0	596,0	797,9	195,5	273,4	166,7	147,3	347,2	694,4	930,0	227,6	318,7
400	183,7	125,7	218,0	436,0	583,6	143,0	200,0	183,7	136,1	260,0	520,7	697,1	170,6	238,8	183,7	146,6	298,0	596,0	797,9	195,5	273,4	183,7	157,1	347,2	694,4	930,0	227,6	318,7
450	219,1	141,4	218,0	436,0	583,6	143,0	200,0	219,1	153,2	260,0	520,7	697,1	170,6	238,8	219,1	164,9	298,0	596,0	797,9	195,5	273,4	219,1	176,7	347,2	694,4	930,0	227,6	318,7
500	256,7	157,1	218,0	436,0	583,6	143,0	200,0	256,7	170,2	260,0	520,7	697,1	170,6	238,8	256,7	183,3	298,0	596,0	797,9	195,5								

### draadstangen in ongescheurd beton (Hamer & stofafzuigend geboord)

Maximale rekenwaarden (zonder invloed van hoh- en randafstanden) per anker in de trekrichting in ongescheurd beton.

Wenst u een berekening gericht op uw specifieke toepassing? Neem contact op en onze specialisten helpen u graag verder!

### PLAATSINGSDIEPTE OPTIMALISEREN IN 4 STAPPEN:

- 1 Zoek de kolom met de gewenste diameter
  - 2 Bepaal hier de minimale injlimdiepte (Hef) a.d.h.v. uw belasting bij betonbreuk.
  - 3 Bepaal hier de minimale injlimdiepte (Hef) a.d.h.v. uw belasting bij lijmbreuk.
  - 4 Controleer of uw belasting onder de staalbreuk-waarde zit.
- De hoogste "Hef" waarde uit stap 1 en 2 is de optimale plaatsingsdiepte (in mm).

C20/25



Temp. range -40°C / +80°C



Hef	M8						M10						M12						M14									
	Betonbreuk	Lijmbreuk	4.8	8.8	10.9	INOX A2/A4 Klasse 50	Betonbreuk	Lijmbreuk	4.8	8.8	10.9	INOX A2/A4 Klasse 50	Betonbreuk	Lijmbreuk	4.8	8.8	10.9	INOX A2/A4 Klasse 50	Betonbreuk	Lijmbreuk	4.8	8.8	10.9	INOX A2/A4 Klasse 50				
50	8,1	7,7	10,0	19,3	26,4	9,6	13,9	8,1	8,7	15,3	30,7	41,4	15,5	21,9	8,1	9,9	22,7	44,7	60,0	22,5	31,6	8,1	11,0	30,7	61,3	82,1	31,0	43,3
60	10,7	9,2	10,0	19,3	26,4	9,6	13,9	10,7	10,5	15,3	30,7	41,4	15,5	21,9	10,7	11,9	22,7	44,7	60,0	22,5	31,6	10,7	13,2	30,7	61,3	82,1	31,0	43,3
70	13,4	10,8	10,0	19,3	26,4	9,6	13,9	13,4	12,2	15,3	30,7	41,4	15,5	21,9	13,4	13,9	22,7	44,7	60,0	22,5	31,6	13,4	15,4	30,7	61,3	82,1	31,0	43,3
80	16,4	12,3	10,0	19,3	26,4	9,6	13,9	16,4	14,0	15,3	30,7	41,4	15,5	21,9	16,4	15,9	22,7	44,7	60,0	22,5	31,6	16,4	17,6	30,7	61,3	82,1	31,0	43,3
90	19,6	13,8	10,0	19,3	26,4	9,6	13,9	19,6	15,7	15,3	30,7	41,4	15,5	21,9	19,6	17,9	22,7	44,7	60,0	22,5	31,6	19,6	19,8	30,7	61,3	82,1	31,0	43,3
100	23,0	15,4	10,0	19,3	26,4	9,6	13,9	23,0	17,5	15,3	30,7	41,4	15,5	21,9	23,0	19,9	22,7	44,7	60,0	22,5	31,6	23,0	22,0	30,7	61,3	82,1	31,0	43,3
110	26,5	16,9	10,0	19,3	26,4	9,6	13,9	26,5	19,2	15,3	30,7	41,4	15,5	21,9	26,5	21,9	22,7	44,7	60,0	22,5	31,6	26,5	24,2	30,7	61,3	82,1	31,0	43,3
120	30,2	18,4	10,0	19,3	26,4	9,6	13,9	30,2	20,9	15,3	30,7	41,4	15,5	21,9	30,2	23,9	22,7	44,7	60,0	22,5	31,6	30,2	26,4	30,7	61,3	82,1	31,0	43,3
130	34,0	20,0	10,0	19,3	26,4	9,6	13,9	34,0	22,7	15,3	30,7	41,4	15,5	21,9	34,0	25,9	22,7	44,7	60,0	22,5	31,6	34,0	28,6	30,7	61,3	82,1	31,0	43,3
140	38,0	21,5	10,0	19,3	26,4	9,6	13,9	38,0	24,4	15,3	30,7	41,4	15,5	21,9	38,0	27,9	22,7	44,7	60,0	22,5	31,6	38,0	30,8	30,7	61,3	82,1	31,0	43,3
150	42,2	23,0	10,0	19,3	26,4	9,6	13,9	42,2	26,2	15,3	30,7	41,4	15,5	21,9	42,2	29,8	22,7	44,7	60,0	22,5	31,6	42,2	33,0	30,7	61,3	82,1	31,0	43,3
160	46,5	24,6	10,0	19,3	26,4	9,6	13,9	46,5	27,9	15,3	30,7	41,4	15,5	21,9	46,5	31,8	22,7	44,7	60,0	22,5	31,6	46,5	35,2	30,7	61,3	82,1	31,0	43,3
170	50,9	26,1	10,0	19,3	26,4	9,6	13,9	50,9	29,7	15,3	30,7	41,4	15,5	21,9	50,9	33,8	22,7	44,7	60,0	22,5	31,6	50,9	37,4	30,7	61,3	82,1	31,0	43,3
180	55,4	27,6	10,0	19,3	26,4	9,6	13,9	55,4	31,4	15,3	30,7	41,4	15,5	21,9	55,4	35,8	22,7	44,7	60,0	22,5	31,6	55,4	39,6	30,7	61,3	82,1	31,0	43,3
190	60,1	29,2	10,0	19,3	26,4	9,6	13,9	60,1	33,2	15,3	30,7	41,4	15,5	21,9	60,1	37,8	22,7	44,7	60,0	22,5	31,6	60,1	41,8	30,7	61,3	82,1	31,0	43,3
200	64,9	30,7	10,0	19,3	26,4	9,6	13,9	64,9	34,9	15,3	30,7	41,4	15,5	21,9	64,9	39,8	22,7	44,7	60,0	22,5	31,6	64,9	44,0	30,7	61,3	82,1	31,0	43,3
220	74,9	33,8	10,0	19,3	26,4	9,6	13,9	74,9	38,4	15,3	30,7	41,4	15,5	21,9	74,9	43,8	22,7	44,7	60,0	22,5	31,6	74,9	48,4	30,7	61,3	82,1	31,0	43,3
240	85,4	36,9	10,0	19,3	26,4	9,6	13,9	85,4	41,9	15,3	30,7	41,4	15,5	21,9	85,4	47,8	22,7	44,7	60,0	22,5	31,6	85,4	52,8	30,7	61,3	82,1	31,0	43,3
260	96,2	39,9	10,0	19,3	26,4	9,6	13,9	96,2	45,4	15,3	30,7	41,4	15,5	21,9	96,2	51,7	22,7	44,7	60,0	22,5	31,6	96,2	57,2	30,7	61,3	82,1	31,0	43,3
280	107,6	43,0	10,0	19,3	26,4	9,6	13,9	107,6	48,9	15,3	30,7	41,4	15,5	21,9	107,6	55,7	22,7	44,7	60,0	22,5	31,6	107,6	61,6	30,7	61,3	82,1	31,0	43,3
300	119,3	46,1	10,0	19,3	26,4	9,6	13,9	119,3	52,4	15,3	30,7	41,4	15,5	21,9	119,3	59,7	22,7	44,7	60,0	22,5	31,6	119,3	66,0	30,7	61,3	82,1	31,0	43,3
320	131,4	49,1	10,0	19,3	26,4	9,6	13,9	131,4	55,9	15,3	30,7	41,4	15,5	21,9	131,4	63,7	22,7	44,7	60,0	22,5	31,6	131,4	70,4	30,7	61,3	82,1	31,0	43,3
340	143,9	52,2	10,0	19,3	26,4	9,6	13,9	143,9	59,3	15,3	30,7	41,4	15,5	21,9	143,9	67,6	22,7	44,7	60,0	22,5	31,6	143,9	74,8	30,7	61,3	82,1	31,0	43,3
360	156,8	55,3	10,0	19,3	26,4	9,6	13,9	156,8	62,8	15,3	30,7	41,4	15,5	21,9	156,8	71,6	22,7	44,7	60,0	22,5	31,6	156,8	79,2	30,7	61,3	82,1	31,0	43,3
380	170,1	58,4	10,0	19,3	26,4	9,6	13,9	170,1	66,3	15,3	30,7	41,4	15,5	21,9	170,1	75,6	22,7	44,7	60,0	22,5	31,6	170,1	83,6	30,7	61,3	82,1	31,0	43,3
400	183,7	61,4	10,0	19,3	26,4	9,6	13,9	183,7	69,8	15,3	30,7	41,4	15,5	21,9	183,7	79,6	22,7	44,7	60,0	22,5	31,6	183,7	88,0	30,7	61,3	82,1	31,0	43,3

Hef	M16						M18						M20						M22									
	Betonbreuk	Lijmbreuk	4.8	8.8	10.9	INOX A2/A4 Klasse 50	Betonbreuk	Lijmbreuk	4.8	8.8	10.9	INOX A2/A4 Klasse 50	Betonbreuk	Lijmbreuk	4.8	8.8	10.9	INOX A2/A4 Klasse 50	Betonbreuk	Lijmbreuk	4.8	8.8	10.9	INOX A2/A4 Klasse 50				
50	8,1	12,6	42,0	84,0	112,1	42,2	58,8	8,1	13,4	51,3	102,7	137,1	51,3	71,7	8,1	14,8	65,3	130,7	175,0	65,8	92,0	8,1	15,4	80,7	161,3	216,4	81,3	113,4
60	10,7	15,1	42,0	84,0	112,1	42,2	58,8	10,7	16,0	51,3	102,7	137,1	51,3	71,7	10,7	17,8	65,3	130,7	175,0	65,8	92,0	10,7	18,4	80,7	161,3	216,4	81,3	113,4
70	13,4	17,6	42,0	84,0	112,1	42,2	58,8	13,4	18,7	51,3	102,7	137,1	51,3	71,7	13,4	20,8	65,3	130,7	175,0	65,8	92,0	13,4	21,5	80,7	161,3	216,4	81,3	113,4
80	16,4	20,1	42,0	84,0	112,1	42,2	58,8	16,4	21,4	51,3	102,7	137,1	51,3	71,7	16,4	23,7	65,3	130,7	175,0	65,8	92,0	16,4	24,6	80,7	161,3	216,4	81,3	113,4
90	19,6	22,6	42,0	84,0	112,1	42,2	58,8	19,6	24,0	51,3	102,7	137,1	51,3	71,7	19,6	26,7	65,3	130,7	175,0	65,8	92,0	19,6	27,6	80,7	161,3	216,4	81,3	113,4
100	23,0	25,1	42,0	84,0	112,1	42,2	58,8	23,0	26,7	51,3	102,7	137,1	51,3	71,7	23,0	29,7	65,3	130,7	175,0	65,8	92,0	23,0	30,7	80,7	161,3	216,4	81,3	113,4
125	32,1	31,4	42,0	84,0	112,1	42,2	58,8	32,1	33,4	51,3	102,7	137,1	51,3	71,7	32,1	37,1	65,3	130,7	175,0	65,8	92,0	32,1	38,4	80,7	161,3	216,4	81,3	113,4
150	42,2	37,7	42,0	84,0	112,1	42,2	58,8	42,2	40,1	51,3	102,7	137,1	51,3	71,7	42,2	44,5	65,3	130,7	175,0	65,8	92,0	42,2	46,1	80,7	161,3	216,4	81,3	113,4
175	53,1	44,0	42,0	84,0	112,1	42,2	58,8	53,1	46,7	51,3	102,7	137,1	51,3	71,7	53,1	51,9	65,3	130,7	175,0	65,8	92,0	53,1	53,8	80,7	161,3	216,4	81,3	113,4
200	64,9	50,3	42,0	84,0	112,1	42,2	58,8	64,9	53,4	51,3	102,7	137,1	51,3	71,7	64,9	59,3	65,3	130,7	175,0	65,8	92,0	64,9	61,4	80,7	161,3	216,4	81,3	113,4
225	77,5	56,5	42,0	84,0	112,1	42,2	58,8	77,5	60,1	51,3	102,7	137,1	51,3	71,7	77,5	66,8	65,3	130,7	175,0	65,8	92,0	77,5	69,1	80,7	161,3	216,4	81,3	113,4
250	90,7	62,8	42,0	84,0	112,1	42,2	58,8	90,7	66,8	51,3	102,7	137,1	51,3	71,7	90,7	74,2	65,3	130,7	175,0	65,8	92,0	90,7	76,8	80,7	161,3	216,4	81,3	113,4
275	104,7	69,1	42,0	84,0	112,1	42,2	58,8	104,7	73,4	51,3	102,7	137,1	51,3	71,7	104,7	81,6	65,3	130,7	175,0	65,8	92,0	104,7	84,5	80,7	161,3	216,4	81,3	113,4
300	119,3	75,4	42,0	84,0	112,1	42,2	58,8	119,3	80,1	51,3	102,7	137,1	51,3	71,7	119,3	89,0	65,3	130,7	175,0	65,8	92,0	119,3	92,2	80,7	161,3	216,4	81,3	113,4
350	150,3	88,0	42,0	84,0	112,1	42,2	58,8	150,3	93,5	51,3	102,7	137,1	51,3	71,7	150,3	103,8	65,3	130,7	175,0	65,8	92,0							

### draadstangen in ongescheurd beton (hamer & stofafzuigend geboord)

Maximale rekenwaarden (zonder invloed van hoh- en randafstanden) per anker in de trekrichting in ongescheurd beton.

Wenst u een berekening gericht op uw specifieke toepassing? Neem contact op en onze specialisten helpen u graag verder!

### PLAATSINGSDIEPTE OPTIMALISEREN IN 4 STAPPEN:

- 1 Zoek de kolom met de gewenste diameter
  - 2 Bepaal hier de minimale injilmdiepte (Hef) a.d.h.v. uw belasting bij betonbreuk.
  - 3 Bepaal hier de minimale injilmdiepte (Hef) a.d.h.v. uw belasting bij lijmbreuk.
  - 4 Controleer of uw belasting onder de staalbreuk-waarde zit.
- De hoogste "Hef" waarde uit stap 1 en 2 is de optimale plaatsingsdiepte (in mm).

C20/25



Temp. range -40°C / +80°C



Hef	M24						M27						M30						M33									
	1	2	3	4	5	6	1	2	3	4	5	6	1	2	3	4	5	6	1	2	3	4	5	6				
	Betonbreuk	Lijmbreuk	4.8	8.8	10.9	INOX A2/A4 Klasse 50	Betonbreuk	Lijmbreuk	4.8	8.8	10.9	INOX A2/A4 Klasse 50	Betonbreuk	Lijmbreuk	4.8	8.8	10.9	INOX A2/A4 Klasse 50	Betonbreuk	Lijmbreuk	4.8	8.8	10.9	INOX A2/A4 Klasse 50				
	kN	kN	STAALBREUK-WAARDE IN kN			kN	kN	kN	STAALBREUK-WAARDE IN kN			kN	kN	kN	STAALBREUK-WAARDE IN kN			kN	kN	kN	STAALBREUK-WAARDE IN kN			kN				
100	23,0	33,5	94,0	188,0	251,4	94,1	132,1	23,0	26,3	122,7	244,7	327,9	80,4	112,2	23,0	24,7	149,3	299,3	400,7	98,3	137,4	23,0	27,2	185,3	370,0	495,7	121,3	169,9
125	32,1	41,9	94,0	188,0	251,4	94,1	132,1	32,1	32,8	122,7	244,7	327,9	80,4	112,2	32,1	30,9	149,3	299,3	400,7	98,3	137,4	32,1	33,9	185,3	370,0	495,7	121,3	169,9
150	42,2	50,3	94,0	188,0	251,4	94,1	132,1	42,2	39,4	122,7	244,7	327,9	80,4	112,2	42,2	37,0	149,3	299,3	400,7	98,3	137,4	42,2	40,7	185,3	370,0	495,7	121,3	169,9
175	53,1	58,6	94,0	188,0	251,4	94,1	132,1	53,1	45,9	122,7	244,7	327,9	80,4	112,2	53,1	43,2	149,3	299,3	400,7	98,3	137,4	53,1	47,5	185,3	370,0	495,7	121,3	169,9
200	64,9	67,0	94,0	188,0	251,4	94,1	132,1	64,9	52,5	122,7	244,7	327,9	80,4	112,2	64,9	49,4	149,3	299,3	400,7	98,3	137,4	64,9	54,3	185,3	370,0	495,7	121,3	169,9
225	77,5	75,4	94,0	188,0	251,4	94,1	132,1	77,5	59,1	122,7	244,7	327,9	80,4	112,2	77,5	55,5	149,3	299,3	400,7	98,3	137,4	77,5	61,1	185,3	370,0	495,7	121,3	169,9
250	90,7	83,8	94,0	188,0	251,4	94,1	132,1	90,7	65,6	122,7	244,7	327,9	80,4	112,2	90,7	61,7	149,3	299,3	400,7	98,3	137,4	90,7	67,9	185,3	370,0	495,7	121,3	169,9
275	104,7	92,2	94,0	188,0	251,4	94,1	132,1	104,7	72,2	122,7	244,7	327,9	80,4	112,2	104,7	67,9	149,3	299,3	400,7	98,3	137,4	104,7	74,7	185,3	370,0	495,7	121,3	169,9
300	119,3	100,5	94,0	188,0	251,4	94,1	132,1	119,3	78,8	122,7	244,7	327,9	80,4	112,2	119,3	74,1	149,3	299,3	400,7	98,3	137,4	119,3	81,5	185,3	370,0	495,7	121,3	169,9
325	134,5	108,9	94,0	188,0	251,4	94,1	132,1	134,5	85,3	122,7	244,7	327,9	80,4	112,2	134,5	80,2	149,3	299,3	400,7	98,3	137,4	134,5	88,2	185,3	370,0	495,7	121,3	169,9
350	150,3	117,3	94,0	188,0	251,4	94,1	132,1	150,3	91,9	122,7	244,7	327,9	80,4	112,2	150,3	86,4	149,3	299,3	400,7	98,3	137,4	150,3	95,0	185,3	370,0	495,7	121,3	169,9
375	166,7	125,7	94,0	188,0	251,4	94,1	132,1	166,7	98,5	122,7	244,7	327,9	80,4	112,2	166,7	92,6	149,3	299,3	400,7	98,3	137,4	166,7	101,8	185,3	370,0	495,7	121,3	169,9
400	183,7	134,0	94,0	188,0	251,4	94,1	132,1	183,7	105,0	122,7	244,7	327,9	80,4	112,2	183,7	98,7	149,3	299,3	400,7	98,3	137,4	183,7	108,6	185,3	370,0	495,7	121,3	169,9
450	219,1	150,8	94,0	188,0	251,4	94,1	132,1	219,1	118,1	122,7	244,7	327,9	80,4	112,2	219,1	111,1	149,3	299,3	400,7	98,3	137,4	219,1	122,2	185,3	370,0	495,7	121,3	169,9
500	256,7	167,6	94,0	188,0	251,4	94,1	132,1	256,7	131,3	122,7	244,7	327,9	80,4	112,2	256,7	123,4	149,3	299,3	400,7	98,3	137,4	256,7	135,8	185,3	370,0	495,7	121,3	169,9
550	296,1	184,3	94,0	188,0	251,4	94,1	132,1	296,1	144,4	122,7	244,7	327,9	80,4	112,2	296,1	135,8	149,3	299,3	400,7	98,3	137,4	296,1	149,3	185,3	370,0	495,7	121,3	169,9
600	337,4	201,1	94,0	188,0	251,4	94,1	132,1	337,4	157,5	122,7	244,7	327,9	80,4	112,2	337,4	148,1	149,3	299,3	400,7	98,3	137,4	337,4	162,9	185,3	370,0	495,7	121,3	169,9
650	380,4	217,8	94,0	188,0	251,4	94,1	132,1	380,4	170,7	122,7	244,7	327,9	80,4	112,2	380,4	160,4	149,3	299,3	400,7	98,3	137,4	380,4	176,5	185,3	370,0	495,7	121,3	169,9
700	425,2	234,6	94,0	188,0	251,4	94,1	132,1	425,2	183,8	122,7	244,7	327,9	80,4	112,2	425,2	172,8	149,3	299,3	400,7	98,3	137,4	425,2	190,1	185,3	370,0	495,7	121,3	169,9
750	471,5	251,3	94,0	188,0	251,4	94,1	132,1	471,5	196,9	122,7	244,7	327,9	80,4	112,2	471,5	185,1	149,3	299,3	400,7	98,3	137,4	471,5	203,6	185,3	370,0	495,7	121,3	169,9
800	519,5	268,1	94,0	188,0	251,4	94,1	132,1	519,5	210,0	122,7	244,7	327,9	80,4	112,2	519,5	197,5	149,3	299,3	400,7	98,3	137,4	519,5	217,2	185,3	370,0	495,7	121,3	169,9
850	568,9	284,8	94,0	188,0	251,4	94,1	132,1	568,9	223,2	122,7	244,7	327,9	80,4	112,2	568,9	209,8	149,3	299,3	400,7	98,3	137,4	568,9	230,8	185,3	370,0	495,7	121,3	169,9
900	618,9	301,6	94,0	188,0	251,4	94,1	132,1	618,9	236,3	122,7	244,7	327,9	80,4	112,2	618,9	222,2	149,3	299,3	400,7	98,3	137,4	618,9	244,4	185,3	370,0	495,7	121,3	169,9
1000	726,0	335,1	94,0	188,0	251,4	94,1	132,1	726,0	262,5	122,7	244,7	327,9	80,4	112,2	726,0	246,8	149,3	299,3	400,7	98,3	137,4	726,0	271,5	185,3	370,0	495,7	121,3	169,9
1100	837,5	368,6	94,0	188,0	251,4	94,1	132,1	837,5	288,8	122,7	244,7	327,9	80,4	112,2	837,5	271,5	149,3	299,3	400,7	98,3	137,4	837,5	298,7	185,3	370,0	495,7	121,3	169,9
1200	954,3	402,1	94,0	188,0	251,4	94,1	132,1	954,3	315,1	122,7	244,7	327,9	80,4	112,2	954,3	296,2	149,3	299,3	400,7	98,3	137,4	954,3	325,8	185,3	370,0	495,7	121,3	169,9

Hef	M36						M39						M42						M45									
	1	2	3	4	5	6	1	2	3	4	5	6	1	2	3	4	5	6	1	2	3	4	5	6				
	Betonbreuk	Lijmbreuk	4.8	8.8	10.9	INOX A2/A4 Klasse 50	Betonbreuk	Lijmbreuk	4.8	8.8	10.9	INOX A2/A4 Klasse 50	Betonbreuk	Lijmbreuk	4.8	8.8	10.9	INOX A2/A4 Klasse 50	Betonbreuk	Lijmbreuk	4.8	8.8	10.9	INOX A2/A4 Klasse 50				
	kN	kN	STAALBREUK-WAARDE IN kN			kN	kN	kN	STAALBREUK-WAARDE IN kN			kN	kN	kN	STAALBREUK-WAARDE IN kN			kN	kN	kN	STAALBREUK-WAARDE IN kN			kN				
200	64,9	59,2	218,0	436,0	583,6	143,0	200,0	64,9	64,2	260,0	520,7	697,1	170,6	238,8	64,9	69,1	298,0	596,0	797,9	195,5	273,4	64,9	74,1	347,2	694,4	930,0	227,6	318,7
225	77,5	66,6	218,0	436,0	583,6	143,0	200,0	77,5	72,2	260,0	520,7	697,1	170,6	238,8	77,5	77,8	298,0	596,0	797,9	195,5	273,4	77,5	83,3	347,2	694,4	930,0	227,6	318,7
250	90,7	74,1	218,0	436,0	583,6	143,0	200,0	90,7	80,2	260,0	520,7	697,1	170,6	238,8	90,7	86,4	298,0	596,0	797,9	195,5	273,4	90,7	92,6	347,2	694,4	930,0	227,6	318,7
275	104,7	81,5	218,0	436,0	583,6	143,0	200,0	104,7	88,2	260,0	520,7	697,1	170,6	238,8	104,7	95,0	298,0	596,0	797,9	195,5	273,4	104,7	101,8	347,2	694,4	930,0	227,6	318,7
300	119,3	88,9	218,0	436,0	583,6	143,0	200,0	119,3	96,3	260,0	520,7	697,1	170,6	238,8	119,3	103,7	298,0	596,0	797,9	195,5	273,4	119,3	111,1	347,2	694,4	930,0	227,6	318,7
325	134,5	96,3	218,0	436,0	583,6	143,0	200,0	134,5	104,3	260,0	520,7	697,1	170,6	238,8	134,5	112,3	298,0	596,0	797,9	195,5	273,4	134,5	120,3	347,2	694,4	930,0	227,6	318,7
350	150,3	103,7	218,0	436,0	583,6	143,0	200,0	150,3	112,3	260,0	520,7	697,1	170,6	238,8	150,3	121,0	298,0	596,0	797,9	195,5	273,4	150,3	129,6	347,2	694,4	930,0	227,6	318,7
375	166,7	111,1	218,0	436,0	583,6	143,0	200,0	166,7	120,3	260,0	520,7	697,1	170,6	238,8	166,7	129,6	298,0	596,0	797,9	195,5	273,4	166,7	138,8	347,2	694,4	930,0	227,6	318,7
400	183,7	118,5	218,0	436,0	583,6	143,0	200,0	183,7	128,4	260,0	520,7	697,1	170,6	238,8	183,7	138,2	298,0	596,0	797,9	195,5	273,4	183,7	148,1	347,2	694,4	930,0	227,6	318,7
450	219,1	133,3	218,0	436,0	583,6	143,0	200,0	219,1	144,4	260,0	520,7	697,1	170,6	238,8	219,1	155,5	298,0	596,0	797,9	195,5	273,4	219,1	166,6	3				

### draadstangen in ongescheurd beton (diamant & kern geboord)

Maximale rekenwaarden (zonder invloed van hoh- en randafstanden) per anker in de trekrichting in ongescheurd beton.

Wenst u een berekening gericht op uw specifieke toepassing? Neem contact op en onze specialisten helpen u graag verder!

### PLAATSINGSDIEPTE OPTIMALISEREN IN 4 STAPPEN:

- 1 Zoek de kolom met de gewenste diameter
  - 2 Bepaal hier de minimale injimdiepte (Hef) a.d.h.v. uw belasting bij betonbreuk.
  - 3 Bepaal hier de minimale injimdiepte (Hef) a.d.h.v. uw belasting bij lijmbreuk.
  - 4 Controleer of uw belasting onder de staalbreuk-waarde zit.
- De hoogste "Hef" waarde uit stap 1 en 2 is de optimale plaatsingsdiepte (in mm).

C20/25



Temp. range -40°C / +80°C



Hef	M8						M10						M12						M14									
	1	2	3	4	5	6	1	2	3	4	5	6	1	2	3	4	5	6	1	2	3	4	5	6				
	Betonbreuk	Lijmbreuk	4,8	8,8	10,9	INOX A2/A4 Klasse 50	Betonbreuk	Lijmbreuk	4,8	8,8	10,9	INOX A2/A4 Klasse 50	Betonbreuk	Lijmbreuk	4,8	8,8	10,9	INOX A2/A4 Klasse 50	Betonbreuk	Lijmbreuk	4,8	8,8	10,9	INOX A2/A4 Klasse 50				
50	8,1	9,2	10,0	19,3	26,4	9,6	13,9	8,1	10,5	15,3	30,7	41,4	15,5	21,9	8,1	11,9	22,7	44,7	60,0	22,5	31,6	8,1	13,2	30,7	61,3	82,1	31,0	43,3
60	10,7	11,1	10,0	19,3	26,4	9,6	13,9	10,7	12,6	15,3	30,7	41,4	15,5	21,9	10,7	14,3	22,7	44,7	60,0	22,5	31,6	10,7	15,8	30,7	61,3	82,1	31,0	43,3
70	13,4	12,9	10,0	19,3	26,4	9,6	13,9	13,4	14,7	15,3	30,7	41,4	15,5	21,9	13,4	16,7	22,7	44,7	60,0	22,5	31,6	13,4	18,5	30,7	61,3	82,1	31,0	43,3
80	16,4	14,7	10,0	19,3	26,4	9,6	13,9	16,4	16,8	15,3	30,7	41,4	15,5	21,9	16,4	19,1	22,7	44,7	60,0	22,5	31,6	16,4	21,1	30,7	61,3	82,1	31,0	43,3
90	19,6	16,6	10,0	19,3	26,4	9,6	13,9	19,6	18,8	15,3	30,7	41,4	15,5	21,9	19,6	21,5	22,7	44,7	60,0	22,5	31,6	19,6	23,8	30,7	61,3	82,1	31,0	43,3
100	23,0	18,4	10,0	19,3	26,4	9,6	13,9	23,0	20,9	15,3	30,7	41,4	15,5	21,9	23,0	23,9	22,7	44,7	60,0	22,5	31,6	23,0	26,4	30,7	61,3	82,1	31,0	43,3
110	26,5	20,3	10,0	19,3	26,4	9,6	13,9	26,5	23,0	15,3	30,7	41,4	15,5	21,9	26,5	26,3	22,7	44,7	60,0	22,5	31,6	26,5	29,0	30,7	61,3	82,1	31,0	43,3
120	30,2	22,1	10,0	19,3	26,4	9,6	13,9	30,2	25,1	15,3	30,7	41,4	15,5	21,9	30,2	28,7	22,7	44,7	60,0	22,5	31,6	30,2	31,7	30,7	61,3	82,1	31,0	43,3
130	34,0	24,0	10,0	19,3	26,4	9,6	13,9	34,0	27,2	15,3	30,7	41,4	15,5	21,9	34,0	31,0	22,7	44,7	60,0	22,5	31,6	34,0	34,3	30,7	61,3	82,1	31,0	43,3
140	38,0	25,8	10,0	19,3	26,4	9,6	13,9	38,0	29,3	15,3	30,7	41,4	15,5	21,9	38,0	33,4	22,7	44,7	60,0	22,5	31,6	38,0	36,9	30,7	61,3	82,1	31,0	43,3
150	42,2	27,6	10,0	19,3	26,4	9,6	13,9	42,2	31,4	15,3	30,7	41,4	15,5	21,9	42,2	35,8	22,7	44,7	60,0	22,5	31,6	42,2	39,6	30,7	61,3	82,1	31,0	43,3
160	46,5	29,5	10,0	19,3	26,4	9,6	13,9	46,5	33,5	15,3	30,7	41,4	15,5	21,9	46,5	38,2	22,7	44,7	60,0	22,5	31,6	46,5	42,2	30,7	61,3	82,1	31,0	43,3
170	50,9	31,3	10,0	19,3	26,4	9,6	13,9	50,9	35,6	15,3	30,7	41,4	15,5	21,9	50,9	40,6	22,7	44,7	60,0	22,5	31,6	50,9	44,9	30,7	61,3	82,1	31,0	43,3
180	55,4	33,2	10,0	19,3	26,4	9,6	13,9	55,4	37,7	15,3	30,7	41,4	15,5	21,9	55,4	43,0	22,7	44,7	60,0	22,5	31,6	55,4	47,5	30,7	61,3	82,1	31,0	43,3
190	60,1	35,0	10,0	19,3	26,4	9,6	13,9	60,1	39,8	15,3	30,7	41,4	15,5	21,9	60,1	45,4	22,7	44,7	60,0	22,5	31,6	60,1	50,1	30,7	61,3	82,1	31,0	43,3
200	64,9	36,9	10,0	19,3	26,4	9,6	13,9	64,9	41,9	15,3	30,7	41,4	15,5	21,9	64,9	47,8	22,7	44,7	60,0	22,5	31,6	64,9	52,8	30,7	61,3	82,1	31,0	43,3
220	74,9	40,5	10,0	19,3	26,4	9,6	13,9	74,9	46,1	15,3	30,7	41,4	15,5	21,9	74,9	52,5	22,7	44,7	60,0	22,5	31,6	74,9	58,1	30,7	61,3	82,1	31,0	43,3
240	85,4	44,2	10,0	19,3	26,4	9,6	13,9	85,4	50,3	15,3	30,7	41,4	15,5	21,9	85,4	57,3	22,7	44,7	60,0	22,5	31,6	85,4	63,3	30,7	61,3	82,1	31,0	43,3
260	96,2	47,9	10,0	19,3	26,4	9,6	13,9	96,2	54,5	15,3	30,7	41,4	15,5	21,9	96,2	62,1	22,7	44,7	60,0	22,5	31,6	96,2	68,6	30,7	61,3	82,1	31,0	43,3
280	107,6	51,6	10,0	19,3	26,4	9,6	13,9	107,6	58,6	15,3	30,7	41,4	15,5	21,9	107,6	66,9	22,7	44,7	60,0	22,5	31,6	107,6	73,9	30,7	61,3	82,1	31,0	43,3
300	119,3	55,3	10,0	19,3	26,4	9,6	13,9	119,3	62,8	15,3	30,7	41,4	15,5	21,9	119,3	71,6	22,7	44,7	60,0	22,5	31,6	119,3	79,2	30,7	61,3	82,1	31,0	43,3
320	131,4	59,0	10,0	19,3	26,4	9,6	13,9	131,4	67,0	15,3	30,7	41,4	15,5	21,9	131,4	76,4	22,7	44,7	60,0	22,5	31,6	131,4	84,4	30,7	61,3	82,1	31,0	43,3
340	143,9	62,7	10,0	19,3	26,4	9,6	13,9	143,9	71,2	15,3	30,7	41,4	15,5	21,9	143,9	81,2	22,7	44,7	60,0	22,5	31,6	143,9	89,7	30,7	61,3	82,1	31,0	43,3
360	156,8	66,4	10,0	19,3	26,4	9,6	13,9	156,8	75,4	15,3	30,7	41,4	15,5	21,9	156,8	86,0	22,7	44,7	60,0	22,5	31,6	156,8	95,0	30,7	61,3	82,1	31,0	43,3
380	170,1	70,0	10,0	19,3	26,4	9,6	13,9	170,1	79,6	15,3	30,7	41,4	15,5	21,9	170,1	90,7	22,7	44,7	60,0	22,5	31,6	170,1	100,3	30,7	61,3	82,1	31,0	43,3
400	183,7	73,7	10,0	19,3	26,4	9,6	13,9	183,7	83,8	15,3	30,7	41,4	15,5	21,9	183,7	95,5	22,7	44,7	60,0	22,5	31,6	183,7	105,6	30,7	61,3	82,1	31,0	43,3

Hef	M16						M18						M20						M22									
	1	2	3	4	5	6	1	2	3	4	5	6	1	2	3	4	5	6	1	2	3	4	5	6				
	Betonbreuk	Lijmbreuk	4,8	8,8	10,9	INOX A2/A4 Klasse 50	Betonbreuk	Lijmbreuk	4,8	8,8	10,9	INOX A2/A4 Klasse 50	Betonbreuk	Lijmbreuk	4,8	8,8	10,9	INOX A2/A4 Klasse 50	Betonbreuk	Lijmbreuk	4,8	8,8	10,9	INOX A2/A4 Klasse 50				
50	8,1	15,1	42,0	84,0	112,1	42,2	58,8	8,1	16,0	51,3	102,7	137,1	51,3	71,7	8,1	17,8	65,3	130,7	175,0	65,8	92,0	8,1	18,4	80,7	161,3	216,4	81,3	113,4
60	10,7	18,1	42,0	84,0	112,1	42,2	58,8	10,7	19,2	51,3	102,7	137,1	51,3	71,7	10,7	21,4	65,3	130,7	175,0	65,8	92,0	10,7	22,1	80,7	161,3	216,4	81,3	113,4
70	13,4	21,1	42,0	84,0	112,1	42,2	58,8	13,4	22,4	51,3	102,7	137,1	51,3	71,7	13,4	24,9	65,3	130,7	175,0	65,8	92,0	13,4	25,8	80,7	161,3	216,4	81,3	113,4
80	16,4	24,1	42,0	84,0	112,1	42,2	58,8	16,4	25,6	51,3	102,7	137,1	51,3	71,7	16,4	28,5	65,3	130,7	175,0	65,8	92,0	16,4	29,5	80,7	161,3	216,4	81,3	113,4
90	19,6	27,1	42,0	84,0	112,1	42,2	58,8	19,6	28,8	51,3	102,7	137,1	51,3	71,7	19,6	32,0	65,3	130,7	175,0	65,8	92,0	19,6	33,2	80,7	161,3	216,4	81,3	113,4
100	23,0	30,2	42,0	84,0	112,1	42,2	58,8	23,0	32,0	51,3	102,7	137,1	51,3	71,7	23,0	35,6	65,3	130,7	175,0	65,8	92,0	23,0	36,9	80,7	161,3	216,4	81,3	113,4
125	32,1	37,7	42,0	84,0	112,1	42,2	58,8	32,1	40,1	51,3	102,7	137,1	51,3	71,7	32,1	44,5	65,3	130,7	175,0	65,8	92,0	32,1	46,1	80,7	161,3	216,4	81,3	113,4
150	42,2	45,2	42,0	84,0	112,1	42,2	58,8	42,2	48,1	51,3	102,7	137,1	51,3	71,7	42,2	53,4	65,3	130,7	175,0	65,8	92,0	42,2	55,3	80,7	161,3	216,4	81,3	113,4
175	53,1	52,8	42,0	84,0	112,1	42,2	58,8	53,1	56,1	51,3	102,7	137,1	51,3	71,7	53,1	62,3	65,3	130,7	175,0	65,8	92,0	53,1	64,5	80,7	161,3	216,4	81,3	113,4
200	64,9	60,3	42,0	84,0	112,1	42,2	58,8	64,9	64,1	51,3	102,7	137,1	51,3	71,7	64,9	71,2	65,3	130,7	175,0	65,8	92,0	64,9	73,7	80,7	161,3	216,4	81,3	113,4
225	77,5	67,9	42,0	84,0	112,1	42,2	58,8	77,5	72,1	51,3	102,7	137,1	51,3	71,7	77,5	80,1	65,3	130,7	175,0	65,8	92,0	77,5	82,9	80,7	161,3	216,4	81,3	113,4
250	90,7	75,4	42,0	84,0	112,1	42,2	58,8	90,7	80,1	51,3	102,7	137,1	51,3	71,7	90,7	89,0	65,3	130,7	175,0	65,8	92,0	90,7	92,2	80,7	161,3	216,4	81,3	113,4
275	104,7	82,9	42,0	84,0	112,1	42,2	58,8	104,7	88,1	51,3	102,7	137,1	51,3	71,7	104,7	97,9	65,3	130,7	175,0	65,8	92,0	104,7	101,4	80,7	161,3	216,4	81,3	113,4
300	119,3	90,5	42,0	84,0	112,1	42,2	58,8	119,3	96,1	51,3	102,7	137,1	51,3	71,7	119,3	106,8	65,											

### draadstangen in ongescheurd beton (diamant & kern geboord)

Maximale rekenwaarden (zonder invloed van hoh- en randafstanden) per anker in de trekrichting in ongescheurd beton.

Wenst u een berekening gericht op uw specifieke toepassing? Neem contact op en onze specialisten helpen u graag verder!

### PLAATSINGSDIEPTE OPTIMALISEREN IN 4 STAPPEN:

- 1 Zoek de kolom met de gewenste diameter
  - 2 Bepaal hier de minimale injilmdiepte (Hef) a.d.h.v. uw belasting bij betonbreuk.
  - 3 Bepaal hier de minimale injilmdiepte (Hef) a.d.h.v. uw belasting bij lijmbreuk.
  - 4 Controleer of uw belasting onder de staalbreuk-waarde zit.
- De hoogste "Hef" waarde uit stap 1 en 2 is de optimale plaatsingsdiepte (in mm).

C20/25



Temp. range -40°C / +80°C



M24

M27

M30

M33

Hef	M24		STAALBREUK-WAARDE IN KN					M27		STAALBREUK-WAARDE IN KN					M30		STAALBREUK-WAARDE IN KN					M33		STAALBREUK-WAARDE IN KN					
	1	2	3	4	5	6	7	8	9	10	11	12	13	14	15	16	17	18	19	20	21	22	23	24	25	26	27	28	29
100	23,0	40,2	94,0	188,0	251,4	94,1	132,1	23,0	36,8	122,7	244,7	327,9	80,4	112,2	23,0	34,6	149,3	299,3	400,7	98,3	137,4	23,0	38,0	185,3	370,0	495,7	121,3	169,9	
125	32,1	50,3	94,0	188,0	251,4	94,1	132,1	32,1	45,9	122,7	244,7	327,9	80,4	112,2	32,1	43,2	149,3	299,3	400,7	98,3	137,4	32,1	47,5	185,3	370,0	495,7	121,3	169,9	
150	42,2	60,3	94,0	188,0	251,4	94,1	132,1	42,2	55,1	122,7	244,7	327,9	80,4	112,2	42,2	51,8	149,3	299,3	400,7	98,3	137,4	42,2	57,0	185,3	370,0	495,7	121,3	169,9	
175	53,1	70,4	94,0	188,0	251,4	94,1	132,1	53,1	64,3	122,7	244,7	327,9	80,4	112,2	53,1	60,5	149,3	299,3	400,7	98,3	137,4	53,1	66,5	185,3	370,0	495,7	121,3	169,9	
200	64,9	80,4	94,0	188,0	251,4	94,1	132,1	64,9	73,5	122,7	244,7	327,9	80,4	112,2	64,9	69,1	149,3	299,3	400,7	98,3	137,4	64,9	76,0	185,3	370,0	495,7	121,3	169,9	
225	77,5	90,5	94,0	188,0	251,4	94,1	132,1	77,5	82,7	122,7	244,7	327,9	80,4	112,2	77,5	77,8	149,3	299,3	400,7	98,3	137,4	77,5	85,5	185,3	370,0	495,7	121,3	169,9	
250	90,7	100,5	94,0	188,0	251,4	94,1	132,1	90,7	91,9	122,7	244,7	327,9	80,4	112,2	90,7	86,4	149,3	299,3	400,7	98,3	137,4	90,7	95,0	185,3	370,0	495,7	121,3	169,9	
275	104,7	110,6	94,0	188,0	251,4	94,1	132,1	104,7	101,1	122,7	244,7	327,9	80,4	112,2	104,7	95,0	149,3	299,3	400,7	98,3	137,4	104,7	104,5	185,3	370,0	495,7	121,3	169,9	
300	119,3	120,6	94,0	188,0	251,4	94,1	132,1	119,3	110,3	122,7	244,7	327,9	80,4	112,2	119,3	103,7	149,3	299,3	400,7	98,3	137,4	119,3	114,0	185,3	370,0	495,7	121,3	169,9	
325	134,5	130,7	94,0	188,0	251,4	94,1	132,1	134,5	119,5	122,7	244,7	327,9	80,4	112,2	134,5	112,3	149,3	299,3	400,7	98,3	137,4	134,5	123,5	185,3	370,0	495,7	121,3	169,9	
350	150,3	140,7	94,0	188,0	251,4	94,1	132,1	150,3	128,6	122,7	244,7	327,9	80,4	112,2	150,3	121,0	149,3	299,3	400,7	98,3	137,4	150,3	133,0	185,3	370,0	495,7	121,3	169,9	
375	166,7	150,8	94,0	188,0	251,4	94,1	132,1	166,7	137,8	122,7	244,7	327,9	80,4	112,2	166,7	129,6	149,3	299,3	400,7	98,3	137,4	166,7	142,5	185,3	370,0	495,7	121,3	169,9	
400	183,7	160,8	94,0	188,0	251,4	94,1	132,1	183,7	147,0	122,7	244,7	327,9	80,4	112,2	183,7	138,2	149,3	299,3	400,7	98,3	137,4	183,7	152,1	185,3	370,0	495,7	121,3	169,9	
450	219,1	181,0	94,0	188,0	251,4	94,1	132,1	219,1	165,4	122,7	244,7	327,9	80,4	112,2	219,1	155,5	149,3	299,3	400,7	98,3	137,4	219,1	171,1	185,3	370,0	495,7	121,3	169,9	
500	256,7	201,1	94,0	188,0	251,4	94,1	132,1	256,7	183,8	122,7	244,7	327,9	80,4	112,2	256,7	172,8	149,3	299,3	400,7	98,3	137,4	256,7	190,1	185,3	370,0	495,7	121,3	169,9	
550	296,1	221,2	94,0	188,0	251,4	94,1	132,1	296,1	202,2	122,7	244,7	327,9	80,4	112,2	296,1	190,1	149,3	299,3	400,7	98,3	137,4	296,1	209,1	185,3	370,0	495,7	121,3	169,9	
600	337,4	241,3	94,0	188,0	251,4	94,1	132,1	337,4	220,5	122,7	244,7	327,9	80,4	112,2	337,4	207,3	149,3	299,3	400,7	98,3	137,4	337,4	228,1	185,3	370,0	495,7	121,3	169,9	
650	380,4	261,4	94,0	188,0	251,4	94,1	132,1	380,4	238,9	122,7	244,7	327,9	80,4	112,2	380,4	224,6	149,3	299,3	400,7	98,3	137,4	380,4	247,1	185,3	370,0	495,7	121,3	169,9	
700	425,2	281,5	94,0	188,0	251,4	94,1	132,1	425,2	257,3	122,7	244,7	327,9	80,4	112,2	425,2	241,9	149,3	299,3	400,7	98,3	137,4	425,2	266,1	185,3	370,0	495,7	121,3	169,9	
750	471,5	301,6	94,0	188,0	251,4	94,1	132,1	471,5	275,7	122,7	244,7	327,9	80,4	112,2	471,5	259,2	149,3	299,3	400,7	98,3	137,4	471,5	285,1	185,3	370,0	495,7	121,3	169,9	
800	519,5	321,7	94,0	188,0	251,4	94,1	132,1	519,5	294,1	122,7	244,7	327,9	80,4	112,2	519,5	276,5	149,3	299,3	400,7	98,3	137,4	519,5	304,1	185,3	370,0	495,7	121,3	169,9	
850	568,9	341,8	94,0	188,0	251,4	94,1	132,1	568,9	312,4	122,7	244,7	327,9	80,4	112,2	568,9	293,7	149,3	299,3	400,7	98,3	137,4	568,9	323,1	185,3	370,0	495,7	121,3	169,9	
900	619,8	361,9	94,0	188,0	251,4	94,1	132,1	619,8	330,8	122,7	244,7	327,9	80,4	112,2	619,8	311,0	149,3	299,3	400,7	98,3	137,4	619,8	342,1	185,3	370,0	495,7	121,3	169,9	
1000	726,0	402,1	94,0	188,0	251,4	94,1	132,1	726,0	367,6	122,7	244,7	327,9	80,4	112,2	726,0	345,6	149,3	299,3	400,7	98,3	137,4	726,0	380,1	185,3	370,0	495,7	121,3	169,9	
1100	837,5	442,3	94,0	188,0	251,4	94,1	132,1	837,5	404,3	122,7	244,7	327,9	80,4	112,2	837,5	380,1	149,3	299,3	400,7	98,3	137,4	837,5	418,1	185,3	370,0	495,7	121,3	169,9	
1200	954,3	482,5	94,0	188,0	251,4	94,1	132,1	954,3	441,1	122,7	244,7	327,9	80,4	112,2	954,3	414,7	149,3	299,3	400,7	98,3	137,4	954,3	456,2	185,3	370,0	495,7	121,3	169,9	

M36

M39

M42

M45

Hef	M36		STAALBREUK-WAARDE IN KN					M39		STAALBREUK-WAARDE IN KN					M42		STAALBREUK-WAARDE IN KN					M45		STAALBREUK-WAARDE IN KN					
	1	2	3	4	5	6	7	8	9	10	11	12	13	14	15	16	17	18	19	20	21	22	23	24	25	26	27	28	29
200	64,9	82,9	218,0	436,0	583,6	143,0	200,0	64,9	89,8	260,0	520,7	697,1	170,6	238,8	64,9	96,8	298,0	596,0	797,9	195,5	273,4	64,9	103,7	347,2	694,4	930,0	227,6	318,7	
225	77,5	93,3	218,0	436,0	583,6	143,0	200,0	77,5	101,1	260,0	520,7	697,1	170,6	238,8	77,5	108,9	298,0	596,0	797,9	195,5	273,4	77,5	116,6	347,2	694,4	930,0	227,6	318,7	
250	90,7	103,7	218,0	436,0	583,6	143,0	200,0	90,7	112,3	260,0	520,7	697,1	170,6	238,8	90,7	121,0	298,0	596,0	797,9	195,5	273,4	90,7	129,6	347,2	694,4	930,0	227,6	318,7	
275	104,7	114,0	218,0	436,0	583,6	143,0	200,0	104,7	123,5	260,0	520,7	697,1	170,6	238,8	104,7	133,0	298,0	596,0	797,9	195,5	273,4	104,7	142,5	347,2	694,4	930,0	227,6	318,7	
300	119,3	124,4	218,0	436,0	583,6	143,0	200,0	119,3	134,8	260,0	520,7	697,1	170,6	238,8	119,3	145,1	298,0	596,0	797,9	195,5	273,4	119,3	155,5	347,2	694,4	930,0	227,6	318,7	
325	134,5	134,8	218,0	436,0	583,6	143,0	200,0	134,5	146,0	260,0	520,7	697,1	170,6	238,8	134,5	157,2	298,0	596,0	797,9	195,5	273,4	134,5	168,5	347,2	694,4	930,0	227,6	318,7	
350	150,3	145,1	218,0	436,0	583,6	143,0	200,0	150,3	157,2	260,0	520,7	697,1	170,6	238,8	150,3	169,3	298,0	596,0	797,9	195,5	273,4	150,3	181,4	347,2	694,4	930,0	227,6	318,7	
375	166,7	155,5	218,0	436,0	583,6	143,0	200,0	166,7	168,5	260,0	520,7	697,1	170,6	238,8	166,7	181,4	298,0	596,0	797,9	195,5	273,4	166,7	194,4	347,2	694,4	930,0	227,6	318,7	
400	183,7	165,9	218,0	436,0	583,6	143,0	200,0	183,7	179,7	260,0	520,7	697,1	170,6	238,8	183,7	193,5	298,0	596,0	797,9	195,5	273,4	183,7	207,3	347,2	694,4	930,0	227,6	318,7	
450	219,1	186,6	218,0	436,0	583,6	143,0	200,0	219,1	202,2	260,0	520,7	697,1	170,6	238,8	219,1	217,7	298,0	596,0	797,9	195,5	273,4	219,1	233,3	347,2	694,4	930,0	227,6	318,7	
500	256,7	207,3	218,0	436,0	583,6	143,0																							

### BETONIJZER IN GESCHEURD BETON (HAMER & STOFAFZUIGEND GEBOORD)

Maximale rekenwaarden (zonder invloed van hoh- en rand-afstanden) per anker in de **trekrichting** in **gescheurd** beton.

Wenst u een berekening gericht op uw specifieke toepassing? Neem contact op en onze specialisten helpen u graag verder!



### PLAATSINGSDIEPTE OPTIMALISEREN IN 4 STAPPEN:

- 1 Zoek de kolom met de gewenste diameter
- 2 Bepaal hier de minimale injimdiepte (Hef) a.d.h.v. uw belasting bij betonbreuk.
- 3 Bepaal hier de minimale injimdiepte (Hef) a.d.h.v. uw belasting bij lijmbreuk.
- 4 Controleer of uw belasting onder de staalbreuk-waarde zit.
- 4 De hoogste "Hef" waarde uit stap 1 en 2 is de optimale plaatsingsdiepte (in mm).

C20/25



Temp. range -40°C / +80°C



Hef	Ø8			Ø10			Ø12			Ø16			Ø20			Ø25			Ø28			Ø32			Ø40		
	Betonbreuk	Lijmbreuk	Staalbreuk	Betonbreuk	Lijmbreuk	Staalbreuk	Betonbreuk	Lijmbreuk	Staalbreuk	Betonbreuk	Lijmbreuk	Staalbreuk	Betonbreuk	Lijmbreuk	Staalbreuk	Betonbreuk	Lijmbreuk	Staalbreuk	Betonbreuk	Lijmbreuk	Staalbreuk	Betonbreuk	Lijmbreuk	Staalbreuk	Betonbreuk	Lijmbreuk	Staalbreuk
50	7,1	3,1	20,0	7,1	3,9	30,7	7,1	4,7	44,3	7,1	6,3	79,3	7,1	7,0	123,6	7,1	8,7	192,9	7,1	9,8	242,1	7,1	11,2	315,7	7,1	14,0	493,6
60	9,3	3,8	20,0	9,3	4,7	30,7	9,3	5,7	44,3	9,3	7,5	79,3	9,3	8,4	123,6	9,3	10,5	192,9	9,3	11,7	242,1	9,3	13,4	315,7	9,3	16,8	493,6
70	11,7	4,4	20,0	11,7	5,5	30,7	11,7	6,6	44,3	11,7	8,8	79,3	11,7	9,8	123,6	11,7	12,2	192,9	11,7	13,7	242,1	11,7	15,6	315,7	11,7	19,5	493,6
80	14,3	5,0	20,0	14,3	6,3	30,7	14,3	7,5	44,3	14,3	10,1	79,3	14,3	11,2	123,6	14,3	14,0	192,9	14,3	15,6	242,1	14,3	17,9	315,7	14,3	22,3	493,6
90	17,1	5,7	20,0	17,1	7,1	30,7	17,1	8,5	44,3	17,1	11,3	79,3	17,1	12,6	123,6	17,1	15,7	192,9	17,1	17,6	242,1	17,1	20,1	315,7	17,1	25,1	493,6
100	20,0	6,3	20,0	20,0	7,9	30,7	20,0	9,4	44,3	20,0	12,6	79,3	20,0	14,0	123,6	20,0	17,5	192,9	20,0	19,5	242,1	20,0	22,3	315,7	20,0	27,9	493,6
110	23,1	6,9	20,0	23,1	8,6	30,7	23,1	10,4	44,3	23,1	13,8	79,3	23,1	15,4	123,6	23,1	19,2	192,9	23,1	21,5	242,1	23,1	24,6	315,7	23,1	30,7	493,6
120	26,3	7,5	20,0	26,3	9,4	30,7	26,3	11,3	44,3	26,3	15,1	79,3	26,3	16,8	123,6	26,3	20,9	192,9	26,3	23,5	242,1	26,3	26,8	315,7	26,3	33,5	493,6
130	29,6	8,2	20,0	29,6	10,2	30,7	29,6	12,3	44,3	29,6	16,3	79,3	29,6	18,2	123,6	29,6	22,7	192,9	29,6	25,4	242,1	29,6	29,0	315,7	29,6	36,3	493,6
140	33,1	8,8	20,0	33,1	11,0	30,7	33,1	13,2	44,3	33,1	17,6	79,3	33,1	19,5	123,6	33,1	24,4	192,9	33,1	27,4	242,1	33,1	31,3	315,7	33,1	39,1	493,6
150	36,7	9,4	20,0	36,7	11,8	30,7	36,7	14,1	44,3	36,7	18,8	79,3	36,7	20,9	123,6	36,7	26,2	192,9	36,7	29,3	242,1	36,7	33,5	315,7	36,7	41,9	493,6
160	40,5	10,1	20,0	40,5	12,6	30,7	40,5	15,1	44,3	40,5	20,1	79,3	40,5	22,3	123,6	40,5	27,9	192,9	40,5	31,3	242,1	40,5	35,7	315,7	40,5	44,7	493,6
170	44,3	10,7	20,0	44,3	13,4	30,7	44,3	16,0	44,3	44,3	21,4	79,3	44,3	23,7	123,6	44,3	29,7	192,9	44,3	33,2	242,1	44,3	38,0	315,7	44,3	47,5	493,6
180	48,3	11,3	20,0	48,3	14,1	30,7	48,3	17,0	44,3	48,3	22,6	79,3	48,3	25,1	123,6	48,3	31,4	192,9	48,3	35,2	242,1	48,3	40,2	315,7	48,3	50,3	493,6
190	52,4	11,9	20,0	52,4	14,9	30,7	52,4	17,9	44,3	52,4	23,9	79,3	52,4	26,5	123,6	52,4	33,2	192,9	52,4	37,1	242,1	52,4	42,4	315,7	52,4	53,1	493,6
200	56,6	12,6	20,0	56,6	15,7	30,7	56,6	18,8	44,3	56,6	25,1	79,3	56,6	27,9	123,6	56,6	34,9	192,9	56,6	39,1	242,1	56,6	44,7	315,7	56,6	55,9	493,6
220	65,3	13,8	20,0	65,3	17,3	30,7	65,3	20,7	44,3	65,3	27,6	79,3	65,3	30,7	123,6	65,3	38,4	192,9	65,3	43,0	242,1	65,3	49,1	315,7	65,3	61,4	493,6
240	74,4	15,1	20,0	74,4	18,8	30,7	74,4	22,6	44,3	74,4	30,2	79,3	74,4	33,5	123,6	74,4	41,9	192,9	74,4	46,9	242,1	74,4	53,6	315,7	74,4	67,0	493,6
260	83,8	16,3	20,0	83,8	20,4	30,7	83,8	24,5	44,3	83,8	32,7	79,3	83,8	36,3	123,6	83,8	45,4	192,9	83,8	50,8	242,1	83,8	58,1	315,7	83,8	72,6	493,6
280	93,7	17,6	20,0	93,7	22,0	30,7	93,7	26,4	44,3	93,7	35,2	79,3	93,7	39,1	123,6	93,7	48,9	192,9	93,7	54,7	242,1	93,7	62,6	315,7	93,7	78,2	493,6
300	103,9	18,8	20,0	103,9	23,6	30,7	103,9	28,3	44,3	103,9	37,7	79,3	103,9	41,9	123,6	103,9	52,4	192,9	103,9	58,6	242,1	103,9	67,0	315,7	103,9	83,8	493,6
320	114,5	20,1	20,0	114,5	25,1	30,7	114,5	30,2	44,3	114,5	40,2	79,3	114,5	44,7	123,6	114,5	55,9	192,9	114,5	62,6	242,1	114,5	71,5	315,7	114,5	89,4	493,6
340	125,4	21,4	20,0	125,4	26,7	30,7	125,4	32,0	44,3	125,4	42,7	79,3	125,4	47,5	123,6	125,4	59,3	192,9	125,4	66,5	242,1	125,4	76,0	315,7	125,4	94,9	493,6
360	136,6	22,6	20,0	136,6	28,3	30,7	136,6	33,9	44,3	136,6	45,2	79,3	136,6	50,3	123,6	136,6	62,8	192,9	136,6	70,4	242,1	136,6	80,4	315,7	136,6	100,5	493,6
380	148,2	23,9	20,0	148,2	29,8	30,7	148,2	35,8	44,3	148,2	47,8	79,3	148,2	53,1	123,6	148,2	66,3	192,9	148,2	74,3	242,1	148,2	84,9	315,7	148,2	106,1	493,6
400	160,0	25,1	20,0	160,0	31,4	30,7	160,0	37,7	44,3	160,0	50,3	79,3	160,0	55,9	123,6	160,0	69,8	192,9	160,0	78,2	242,1	160,0	89,4	315,7	160,0	111,7	493,6
420	172,1	26,4	20,0	172,1	33,0	30,7	172,1	39,6	44,3	172,1	52,8	79,3	172,1	58,6	123,6	172,1	73,3	192,9	172,1	82,1	242,1	172,1	93,8	315,7	172,1	117,3	493,6
440	184,6	27,6	20,0	184,6	34,6	30,7	184,6	41,5	44,3	184,6	55,3	79,3	184,6	61,4	123,6	184,6	76,8	192,9	184,6	86,0	242,1	184,6	98,3	315,7	184,6	122,9	493,6
460	197,3	28,9	20,0	197,3	36,1	30,7	197,3	43,4	44,3	197,3	57,8	79,3	197,3	64,2	123,6	197,3	80,3	192,9	197,3	89,9	242,1	197,3	102,8	315,7	197,3	128,5	493,6
480	210,3	30,2	20,0	210,3	37,7	30,7	210,3	45,2	44,3	210,3	60,3	79,3	210,3	67,0	123,6	210,3	83,8	192,9	210,3	93,8	242,1	210,3	107,2	315,7	210,3	134,0	493,6
500	223,6	31,4	20,0	223,6	39,3	30,7	223,6	47,1	44,3	223,6	62,8	79,3	223,6	69,8	123,6	223,6	87,3	192,9	223,6	97,7	242,1	223,6	111,7	315,7	223,6	139,6	493,6
550	258,0	34,6	20,0	258,0	43,2	30,7	258,0	51,8	44,3	258,0	69,1	79,3	258,0	76,8	123,6	258,0	96,0	192,9	258,0	107,5	242,1	258,0	122,9	315,7	258,0	153,6	493,6
600	293,9	37,7	20,0	293,9	47,1	30,7	293,9	56,5	44,3	293,9	75,4	79,3	293,9	83,8	123,6	293,9	104,7	192,9	293,9	117,3	242,1	293,9	134,0	315,7	293,9	167,6	493,6
650	331,4	40,8	20,0	331,4	51,1	30,7	331,4	61,3	44,3	331,4	81,7	79,3	331,4	90,8	123,6	331,4	113,4	192,9	331,4	127,1	242,1	331,4	145,2	315,7	331,4	181,5	493,6
700	370,4	44,0	20,0	370,4	55,0	30,7	370,4	66,0	44,3	370,4	88,0	79,3	370,4	97,7	123,6	370,4	122,2	192,9	370,4	136,8	242,1	370,4	156,4	315,7	370,4	195,5	493,6
750	410,8	47,1	20,0	410,8	58,9	30,7	410,8	70,7	44,3	410,8	94,2	79,3	410,8	104,7	123,6	410,8	130,9	192,9	410,8	146,6	242,1	410,8	167,6	315,7	410,8	209,4	493,6
800	452,5	50,3	20,0	452,5	62,8	30,7	452,5	75,4	44,3	452,5	100,5	79,3	452,5	111,7	123,6	452,5	139,6	192,9	452,5	156,4	242,1	452,5	178,7	315,7	452,5	223,4	493,6
850	495,6	53,4	20,0	495,6	66,8	30,7	495,6	80,1	44,3	495,6	106,8	79,3	495,6	118,7	123,6	495,6	148,4	192,9	495,6	166,2	242,1	495,6	189,9	315,7	495,6	237,4	493,6
900	540,0	56,5	20,0	540,0	70,7	30,7	540,0	84,8	44,3	540,0	113,1	79,3	540,0	125,7	123,6	540,0	157,1	192,9	540,0	175,9	242,1	540,0	201,1	315,7	540,0	251,3	493,6
950	585,6	59,7	20,0	585,6	74,6	30,7	585,6	89,5	44,3	585,6	119,4	79,3	585,6	132,6	123,6	585,6	165,8	192,9	585,6	185,7	242,1	585,6	212,2	315,7	585,6	265,3	493,6
1000	632,5	62,8	20,0	632,5	78,5	30,7	632,5	94,2	44,3	632,5	125,7	79,3	632,5	139,6	123,6	632,5	174,5	192,9	632,5	195,5	242,1	632,5	223,4	315,7	632,5	279,3	493,6
1100	729,7	69,1	20,0	729,7	86,4	30,7	729,7	103,7	44,3	729,7	138,2	79,3	729,7	153,6	123,6	729,7	192,0	192,9	729,7	215,0	242,1	729,7	245,7	315,7	72		

### BETONIJZER IN GESCHEURD BETON (DIAMANT & KERN GEBOORD)

Maximale rekenwaarden (zonder invloed van hoh- en rand-afstanden) per anker in de **trekrichting** in **gescheurd** beton.

Wenst u een berekening gericht op uw specifieke toepassing? Neem contact op en onze specialisten helpen u graag verder!



### PLAATSINGSDIEPTE OPTIMALISEREN IN 4 STAPPEN:

- 1 Zoek de kolom met de gewenste diameter
- 2 Bepaal hier de minimale injieldiepte (Hef) a.d.h.v. uw belasting bij betonbreuk.
- 3 Bepaal hier de minimale injieldiepte (Hef) a.d.h.v. uw belasting bij lijmbreuk.
- 4 Controleer of uw belasting onder de staalbreuk-waarde zit.
- 4 De hoogste "Hef" waarde uit stap 1 en 2 is de optimale plaatsingsdiepte (in mm).

C20/25



Temp. range -40°C / +80°C



Hef	Ø8			Ø10			Ø12			Ø16			Ø20			Ø25			Ø28			Ø32			Ø40		
	Betonbreuk	Lijmbreuk	Staalbreuk	Betonbreuk	Lijmbreuk	Staalbreuk	Betonbreuk	Lijmbreuk	Staalbreuk	Betonbreuk	Lijmbreuk	Staalbreuk	Betonbreuk	Lijmbreuk	Staalbreuk	Betonbreuk	Lijmbreuk	Staalbreuk	Betonbreuk	Lijmbreuk	Staalbreuk	Betonbreuk	Lijmbreuk	Staalbreuk	Betonbreuk	Lijmbreuk	Staalbreuk
50	8,1	3,1	20,0	8,1	3,9	30,7	8,1	4,7	44,3	8,1	6,3	79,3	8,1	7,0	123,6	8,1	8,7	192,9	8,1	9,2	242,1	8,1	9,8	315,7	8,1	12,2	493,6
60	10,7	3,8	20,0	10,7	4,7	30,7	10,7	5,7	44,3	10,7	7,5	79,3	10,7	8,4	123,6	10,7	10,5	192,9	10,7	11,0	242,1	10,7	11,7	315,7	10,7	14,7	493,6
70	13,4	4,4	20,0	13,4	5,5	30,7	13,4	6,6	44,3	13,4	8,8	79,3	13,4	9,8	123,6	13,4	12,2	192,9	13,4	12,8	242,1	13,4	13,7	315,7	13,4	17,1	493,6
80	16,4	5,0	20,0	16,4	6,3	30,7	16,4	7,5	44,3	16,4	10,1	79,3	16,4	11,2	123,6	16,4	14,0	192,9	16,4	14,7	242,1	16,4	15,6	315,7	16,4	19,5	493,6
90	19,6	5,7	20,0	19,6	7,1	30,7	19,6	8,5	44,3	19,6	11,3	79,3	19,6	12,6	123,6	19,6	15,7	192,9	19,6	16,5	242,1	19,6	17,6	315,7	19,6	22,0	493,6
100	23,0	6,3	20,0	23,0	7,9	30,7	23,0	9,4	44,3	23,0	12,6	79,3	23,0	14,0	123,6	23,0	17,5	192,9	23,0	18,3	242,1	23,0	19,5	315,7	23,0	24,4	493,6
110	26,5	6,9	20,0	26,5	8,6	30,7	26,5	10,4	44,3	26,5	13,8	79,3	26,5	15,4	123,6	26,5	19,2	192,9	26,5	20,2	242,1	26,5	21,5	315,7	26,5	26,9	493,6
120	30,2	7,5	20,0	30,2	9,4	30,7	30,2	11,3	44,3	30,2	15,1	79,3	30,2	16,8	123,6	30,2	20,9	192,9	30,2	22,0	242,1	30,2	23,5	315,7	30,2	29,3	493,6
130	34,0	8,2	20,0	34,0	10,2	30,7	34,0	12,3	44,3	34,0	16,3	79,3	34,0	18,2	123,6	34,0	22,7	192,9	34,0	23,8	242,1	34,0	25,4	315,7	34,0	31,8	493,6
140	38,0	8,8	20,0	38,0	11,0	30,7	38,0	13,2	44,3	38,0	17,6	79,3	38,0	19,5	123,6	38,0	24,4	192,9	38,0	25,7	242,1	38,0	27,4	315,7	38,0	34,2	493,6
150	42,2	9,4	20,0	42,2	11,8	30,7	42,2	14,1	44,3	42,2	18,8	79,3	42,2	20,9	123,6	42,2	26,2	192,9	42,2	27,5	242,1	42,2	29,3	315,7	42,2	36,7	493,6
160	46,5	10,1	20,0	46,5	12,6	30,7	46,5	15,1	44,3	46,5	20,1	79,3	46,5	22,3	123,6	46,5	27,9	192,9	46,5	29,3	242,1	46,5	31,3	315,7	46,5	39,1	493,6
170	50,9	10,7	20,0	50,9	13,4	30,7	50,9	16,0	44,3	50,9	21,4	79,3	50,9	23,7	123,6	50,9	29,7	192,9	50,9	31,2	242,1	50,9	33,2	315,7	50,9	41,5	493,6
180	55,4	11,3	20,0	55,4	14,1	30,7	55,4	17,0	44,3	55,4	22,6	79,3	55,4	25,1	123,6	55,4	31,4	192,9	55,4	33,0	242,1	55,4	35,2	315,7	55,4	44,0	493,6
190	60,1	11,9	20,0	60,1	14,9	30,7	60,1	17,9	44,3	60,1	23,9	79,3	60,1	26,5	123,6	60,1	33,2	192,9	60,1	34,8	242,1	60,1	37,1	315,7	60,1	46,4	493,6
200	64,9	12,6	20,0	64,9	15,7	30,7	64,9	18,8	44,3	64,9	25,1	79,3	64,9	27,9	123,6	64,9	34,9	192,9	64,9	36,7	242,1	64,9	39,1	315,7	64,9	48,9	493,6
220	74,9	13,8	20,0	74,9	17,3	30,7	74,9	20,7	44,3	74,9	27,6	79,3	74,9	30,7	123,6	74,9	38,4	192,9	74,9	40,3	242,1	74,9	43,0	315,7	74,9	53,8	493,6
240	85,4	15,1	20,0	85,4	18,8	30,7	85,4	22,6	44,3	85,4	30,2	79,3	85,4	33,5	123,6	85,4	41,9	192,9	85,4	44,0	242,1	85,4	46,9	315,7	85,4	58,6	493,6
260	96,2	16,3	20,0	96,2	20,4	30,7	96,2	24,5	44,3	96,2	32,7	79,3	96,2	36,3	123,6	96,2	45,4	192,9	96,2	47,6	242,1	96,2	50,8	315,7	96,2	63,5	493,6
280	107,6	17,6	20,0	107,6	22,0	30,7	107,6	26,4	44,3	107,6	35,2	79,3	107,6	39,1	123,6	107,6	48,9	192,9	107,6	51,3	242,1	107,6	54,7	315,7	107,6	68,4	493,6
300	119,3	18,8	20,0	119,3	23,6	30,7	119,3	28,3	44,3	119,3	37,7	79,3	119,3	41,9	123,6	119,3	52,4	192,9	119,3	55,0	242,1	119,3	58,6	315,7	119,3	73,3	493,6
320	131,4	20,1	20,0	131,4	25,1	30,7	131,4	30,2	44,3	131,4	40,2	79,3	131,4	44,7	123,6	131,4	55,9	192,9	131,4	58,6	242,1	131,4	62,6	315,7	131,4	78,2	493,6
340	143,9	21,4	20,0	143,9	26,7	30,7	143,9	32,0	44,3	143,9	42,7	79,3	143,9	47,5	123,6	143,9	59,3	192,9	143,9	62,3	242,1	143,9	66,5	315,7	143,9	83,1	493,6
360	156,8	22,6	20,0	156,8	28,3	30,7	156,8	33,9	44,3	156,8	45,2	79,3	156,8	50,3	123,6	156,8	62,8	192,9	156,8	66,0	242,1	156,8	70,4	315,7	156,8	88,0	493,6
380	170,1	23,9	20,0	170,1	29,8	30,7	170,1	35,8	44,3	170,1	47,8	79,3	170,1	53,1	123,6	170,1	66,3	192,9	170,1	69,6	242,1	170,1	74,3	315,7	170,1	92,9	493,6
400	183,7	25,1	20,0	183,7	31,4	30,7	183,7	37,7	44,3	183,7	50,3	79,3	183,7	55,9	123,6	183,7	69,8	192,9	183,7	73,3	242,1	183,7	78,2	315,7	183,7	97,7	493,6
420	197,6	26,4	20,0	197,6	33,0	30,7	197,6	39,6	44,3	197,6	52,8	79,3	197,6	58,6	123,6	197,6	73,3	192,9	197,6	77,0	242,1	197,6	82,1	315,7	197,6	102,6	493,6
440	211,9	27,6	20,0	211,9	34,6	30,7	211,9	41,5	44,3	211,9	55,3	79,3	211,9	61,4	123,6	211,9	76,8	192,9	211,9	80,6	242,1	211,9	86,0	315,7	211,9	107,5	493,6
460	226,5	28,9	20,0	226,5	36,1	30,7	226,5	43,4	44,3	226,5	57,8	79,3	226,5	64,2	123,6	226,5	80,3	192,9	226,5	84,3	242,1	226,5	89,9	315,7	226,5	112,4	493,6
480	241,4	30,2	20,0	241,4	37,7	30,7	241,4	45,2	44,3	241,4	60,3	79,3	241,4	67,0	123,6	241,4	83,8	192,9	241,4	88,0	242,1	241,4	93,8	315,7	241,4	117,3	493,6
500	256,7	31,4	20,0	256,7	39,3	30,7	256,7	47,1	44,3	256,7	62,8	79,3	256,7	69,8	123,6	256,7	87,3	192,9	256,7	91,6	242,1	256,7	97,7	315,7	256,7	122,2	493,6
550	296,1	34,6	20,0	296,1	43,2	30,7	296,1	51,8	44,3	296,1	69,1	79,3	296,1	76,8	123,6	296,1	96,0	192,9	296,1	100,8	242,1	296,1	107,5	315,7	296,1	134,4	493,6
600	337,4	37,7	20,0	337,4	47,1	30,7	337,4	56,5	44,3	337,4	75,4	79,3	337,4	83,8	123,6	337,4	104,7	192,9	337,4	110,0	242,1	337,4	117,3	315,7	337,4	146,6	493,6
650	380,4	40,8	20,0	380,4	51,1	30,7	380,4	61,3	44,3	380,4	81,7	79,3	380,4	90,8	123,6	380,4	113,4	192,9	380,4	119,1	242,1	380,4	127,1	315,7	380,4	158,8	493,6
700	425,2	44,0	20,0	425,2	55,0	30,7	425,2	66,0	44,3	425,2	88,0	79,3	425,2	97,7	123,6	425,2	122,2	192,9	425,2	128,3	242,1	425,2	136,8	315,7	425,2	171,0	493,6
750	471,5	47,1	20,0	471,5	58,9	30,7	471,5	70,7	44,3	471,5	94,2	79,3	471,5	104,7	123,6	471,5	130,9	192,9	471,5	137,4	242,1	471,5	146,6	315,7	471,5	183,3	493,6
800	519,5	50,3	20,0	519,5	62,8	30,7	519,5	75,4	44,3	519,5	100,5	79,3	519,5	111,7	123,6	519,5	139,6	192,9	519,5	146,6	242,1	519,5	156,4	315,7	519,5	195,5	493,6
850	568,9	53,4	20,0	568,9	66,8	30,7	568,9	80,1	44,3	568,9	106,8	79,3	568,9	118,7	123,6	568,9	148,4	192,9	568,9	155,8	242,1	568,9	166,2	315,7	568,9	207,7	493,6
900	619,8	56,5	20,0	619,8	70,7	30,7	619,8	84,8	44,3	619,8	113,1	79,3	619,8	125,7	123,6	619,8	157,1	192,9	619,8	164,9	242,1	619,8	175,9	315,7	619,8	219,9	493,6
950	672,2	59,7	20,0	672,2	74,6	30,7	672,2	89,5	44,3	672,2	119,4	79,3	672,2	132,6	123,6	672,2	165,8	192,9	672,2	174,1	242,1	672,2	185,7	315,7	672,2	232,1	493,6
1000	726,0	62,8	20,0	726,0	78,5	30,7	726,0	94,2	44,3	726,0	125,7	79,3	726,0	139,6	123,6	726,0	174,5	192,9	726,0	183,3	242,1	726,0	195,5	315,7	726,0	244,3	493,6
1100	837,5	69,1	20,0	837,5	86,4	30,7	837,5	103,7	44,3	837,5	138,2	79,3	837,5	153,6	123,6	837,5	192,0	192,9	837,5	201,6	242,1	837,5	215,0	315,7	83		

### BETONIJZER IN ONGESCHEURD BETON (HAMER & STOFAFZUIGEND GEBOORD)

Maximale rekenwaarden (zonder invloed van hoh- en randafstanden) per anker in de **trekrichting** in **ongescheurd** beton.

Wenst u een berekening gericht op uw specifieke toepassing? Neem contact op en onze specialisten helpen u graag verder!



### PLAATSINGSDIEPTE OPTIMALISEREN IN 4 STAPPEN:

- 1 Zoek de kolom met de gewenste diameter
- 2 Bepaal hier de minimale injimdiepte (Hef) a.d.h.v. uw belasting bij betonbreuk.
- 3 Bepaal hier de minimale injimdiepte (Hef) a.d.h.v. uw belasting bij lijmbreuk.
- 4 Controleer of uw belasting onder de staalbreuk-waarde zit.
- 5 De hoogste "Hef" waarde uit stap 1 en 2 is de optimale plaatsingsdiepte (in mm).

C20/25



Temp. range -40°C / +80°C



Hef	Ø8			Ø10			Ø12			Ø16			Ø20			Ø25			Ø28			Ø32			Ø40		
	Betonbreuk	Lijmbreuk	Staalbreuk	Betonbreuk	Lijmbreuk	Staalbreuk	Betonbreuk	Lijmbreuk	Staalbreuk	Betonbreuk	Lijmbreuk	Staalbreuk	Betonbreuk	Lijmbreuk	Staalbreuk	Betonbreuk	Lijmbreuk	Staalbreuk	Betonbreuk	Lijmbreuk	Staalbreuk	Betonbreuk	Lijmbreuk	Staalbreuk			
50	9,9	7,7	20,0	9,9	8,3	30,7	9,9	9,9	44,3	9,9	12,6	79,3	9,9	14,8	123,6	9,9	18,5	192,9	9,9	19,5	242,1	9,9	15,4	315,7	9,9	19,2	493,6
60	13,0	9,2	20,0	13,0	9,9	30,7	13,0	11,9	44,3	13,0	15,1	79,3	13,0	17,8	123,6	13,0	22,3	192,9	13,0	23,5	242,1	13,0	18,4	315,7	13,0	23,0	493,6
70	16,4	10,8	20,0	16,4	11,6	30,7	16,4	13,9	44,3	16,4	17,6	79,3	16,4	20,8	123,6	16,4	26,0	192,9	16,4	27,4	242,1	16,4	21,5	315,7	16,4	26,9	493,6
80	20,1	12,3	20,0	20,1	13,3	30,7	20,1	15,9	44,3	20,1	20,1	79,3	20,1	23,7	123,6	20,1	29,7	192,9	20,1	31,3	242,1	20,1	24,6	315,7	20,1	30,7	493,6
90	24,0	13,8	20,0	24,0	14,9	30,7	24,0	17,9	44,3	24,0	22,6	79,3	24,0	26,7	123,6	24,0	33,4	192,9	24,0	35,2	242,1	24,0	27,6	315,7	24,0	34,6	493,6
100	28,1	15,4	20,0	28,1	16,6	30,7	28,1	19,9	44,3	28,1	25,1	79,3	28,1	29,7	123,6	28,1	37,1	192,9	28,1	39,1	242,1	28,1	30,7	315,7	28,1	38,4	493,6
110	32,4	16,9	20,0	32,4	18,2	30,7	32,4	21,9	44,3	32,4	27,6	79,3	32,4	32,6	123,6	32,4	40,8	192,9	32,4	43,0	242,1	32,4	33,8	315,7	32,4	42,2	493,6
120	36,9	18,4	20,0	36,9	19,9	30,7	36,9	23,9	44,3	36,9	30,2	79,3	36,9	35,6	123,6	36,9	44,5	192,9	36,9	46,9	242,1	36,9	36,9	315,7	36,9	46,1	493,6
130	41,6	20,0	20,0	41,6	21,6	30,7	41,6	25,9	44,3	41,6	32,7	79,3	41,6	38,6	123,6	41,6	48,2	192,9	41,6	50,8	242,1	41,6	39,9	315,7	41,6	49,9	493,6
140	46,5	21,5	20,0	46,5	23,2	30,7	46,5	27,9	44,3	46,5	35,2	79,3	46,5	41,5	123,6	46,5	51,9	192,9	46,5	54,7	242,1	46,5	43,0	315,7	46,5	53,8	493,6
150	51,5	23,0	20,0	51,5	24,9	30,7	51,5	29,8	44,3	51,5	37,7	79,3	51,5	44,5	123,6	51,5	55,6	192,9	51,5	58,6	242,1	51,5	46,1	315,7	51,5	57,6	493,6
160	56,8	24,6	20,0	56,8	26,5	30,7	56,8	31,8	44,3	56,8	40,2	79,3	56,8	47,5	123,6	56,8	59,3	192,9	56,8	62,6	242,1	56,8	49,1	315,7	56,8	61,4	493,6
170	62,2	26,1	20,0	62,2	28,2	30,7	62,2	33,8	44,3	62,2	42,7	79,3	62,2	50,4	123,6	62,2	63,1	192,9	62,2	66,5	242,1	62,2	52,2	315,7	62,2	65,3	493,6
180	67,8	27,6	20,0	67,8	29,8	30,7	67,8	35,8	44,3	67,8	45,2	79,3	67,8	53,4	123,6	67,8	66,8	192,9	67,8	70,4	242,1	67,8	55,3	315,7	67,8	69,1	493,6
190	73,5	29,2	20,0	73,5	31,5	30,7	73,5	37,8	44,3	73,5	47,8	79,3	73,5	56,4	123,6	73,5	70,5	192,9	73,5	74,3	242,1	73,5	58,4	315,7	73,5	73,0	493,6
200	79,4	30,7	20,0	79,4	33,2	30,7	79,4	39,8	44,3	79,4	50,3	79,3	79,4	59,3	123,6	79,4	74,2	192,9	79,4	78,2	242,1	79,4	61,4	315,7	79,4	76,8	493,6
220	91,5	33,8	20,0	91,5	36,5	30,7	91,5	43,8	44,3	91,5	55,3	79,3	91,5	65,3	123,6	91,5	81,6	192,9	91,5	86,0	242,1	91,5	67,6	315,7	91,5	84,5	493,6
240	104,3	36,9	20,0	104,3	39,8	30,7	104,3	47,8	44,3	104,3	60,3	79,3	104,3	71,2	123,6	104,3	89,0	192,9	104,3	93,8	242,1	104,3	73,7	315,7	104,3	92,2	493,6
260	117,6	39,9	20,0	117,6	43,1	30,7	117,6	51,7	44,3	117,6	65,3	79,3	117,6	77,1	123,6	117,6	96,4	192,9	117,6	101,6	242,1	117,6	79,9	315,7	117,6	99,8	493,6
280	131,4	43,0	20,0	131,4	46,4	30,7	131,4	55,7	44,3	131,4	70,4	79,3	131,4	83,1	123,6	131,4	103,8	192,9	131,4	109,5	242,1	131,4	86,0	315,7	131,4	107,5	493,6
300	145,8	46,1	20,0	145,8	49,7	30,7	145,8	59,7	44,3	145,8	75,4	79,3	145,8	89,0	123,6	145,8	111,3	192,9	145,8	117,3	242,1	145,8	92,2	315,7	145,8	115,2	493,6
320	160,6	49,1	20,0	160,6	53,1	30,7	160,6	63,7	44,3	160,6	80,4	79,3	160,6	94,9	123,6	160,6	118,7	192,9	160,6	125,1	242,1	160,6	98,3	315,7	160,6	122,9	493,6
340	175,9	52,2	20,0	175,9	56,4	30,7	175,9	67,6	44,3	175,9	85,5	79,3	175,9	100,9	123,6	175,9	126,1	192,9	175,9	132,9	242,1	175,9	104,4	315,7	175,9	130,6	493,6
360	191,6	55,3	20,0	191,6	59,7	30,7	191,6	71,6	44,3	191,6	90,5	79,3	191,6	106,8	123,6	191,6	133,5	192,9	191,6	140,7	242,1	191,6	110,6	315,7	191,6	138,2	493,6
380	207,8	58,4	20,0	207,8	63,0	30,7	207,8	75,6	44,3	207,8	95,5	79,3	207,8	112,7	123,6	207,8	140,9	192,9	207,8	148,6	242,1	207,8	116,7	315,7	207,8	145,9	493,6
400	224,4	61,4	20,0	224,4	66,3	30,7	224,4	79,6	44,3	224,4	100,5	79,3	224,4	118,7	123,6	224,4	148,4	192,9	224,4	156,4	242,1	224,4	122,9	315,7	224,4	153,6	493,6
420	241,5	64,5	20,0	241,5	69,6	30,7	241,5	83,6	44,3	241,5	105,6	79,3	241,5	124,6	123,6	241,5	155,8	192,9	241,5	164,2	242,1	241,5	129,0	315,7	241,5	161,3	493,6
440	258,9	67,6	20,0	258,9	73,0	30,7	258,9	87,5	44,3	258,9	110,6	79,3	258,9	130,6	123,6	258,9	163,2	192,9	258,9	172,0	242,1	258,9	135,2	315,7	258,9	168,9	493,6
460	276,8	70,7	20,0	276,8	76,3	30,7	276,8	91,5	44,3	276,8	115,6	79,3	276,8	136,5	123,6	276,8	170,6	192,9	276,8	179,8	242,1	276,8	141,3	315,7	276,8	176,6	493,6
480	295,0	73,7	20,0	295,0	79,6	30,7	295,0	95,5	44,3	295,0	120,6	79,3	295,0	142,4	123,6	295,0	178,0	192,9	295,0	187,7	242,1	295,0	147,4	315,7	295,0	184,3	493,6
500	313,7	76,8	20,0	313,7	82,9	30,7	313,7	99,5	44,3	313,7	125,7	79,3	313,7	148,4	123,6	313,7	185,4	192,9	313,7	195,5	242,1	313,7	153,6	315,7	313,7	192,0	493,6
550	361,9	84,5	20,0	361,9	91,2	30,7	361,9	109,4	44,3	361,9	138,2	79,3	361,9	163,2	123,6	361,9	204,0	192,9	361,9	215,0	242,1	361,9	168,9	315,7	361,9	211,2	493,6
600	412,3	92,2	20,0	412,3	99,5	30,7	412,3	119,4	44,3	412,3	150,8	79,3	412,3	178,0	123,6	412,3	222,5	192,9	412,3	234,6	242,1	412,3	184,3	315,7	412,3	230,4	493,6
650	464,9	99,8	20,0	464,9	107,8	30,7	464,9	129,3	44,3	464,9	163,4	79,3	464,9	192,9	123,6	464,9	241,1	192,9	464,9	254,1	242,1	464,9	199,7	315,7	464,9	249,6	493,6
700	519,6	107,5	20,0	519,6	116,1	30,7	519,6	139,3	44,3	519,6	175,9	79,3	519,6	207,7	123,6	519,6	259,6	192,9	519,6	273,7	242,1	519,6	215,0	315,7	519,6	268,8	493,6
750	576,2	115,2	20,0	576,2	124,4	30,7	576,2	149,2	44,3	576,2	188,5	79,3	576,2	222,5	123,6	576,2	278,2	192,9	576,2	293,2	242,1	576,2	230,4	315,7	576,2	288,0	493,6
800	634,8	122,9	20,0	634,8	132,6	30,7	634,8	159,2	44,3	634,8	201,1	79,3	634,8	237,4	123,6	634,8	296,7	192,9	634,8	312,8	242,1	634,8	245,7	315,7	634,8	307,2	493,6
850	695,3	130,6	20,0	695,3	140,9	30,7	695,3	169,1	44,3	695,3	213,6	79,3	695,3	252,2	123,6	695,3	315,3	192,9	695,3	332,3	242,1	695,3	261,1	315,7	695,3	326,4	493,6
900	757,5	138,2	20,0	757,5	149,2	30,7	757,5	179,1	44,3	757,5	226,2	79,3	757,5	267,0	123,6	757,5	333,8	192,9	757,5	351,9	242,1	757,5	276,5	315,7	757,5	345,6	493,6
950	821,5	145,9	20,0	821,5	157,5	30,7	821,5	189,0	44,3	821,5	238,8	79,3	821,5	281,9	123,6	821,5	352,3	192,9	821,5	371,4	242,1	821,5	291,8	315,7	821,5	364,8	493,6
1000	887,2	153,6	20,0	887,2	165,8	30,7	887,2	199,0	44,3	887,2	251,3	79,3	887,2	296,7	123,6	887,2	370,9	192,9	887,2	391,0	242,1	887,2	307,2	315,7	887,2	384,0	493,6
1100	1023,5	168,9	20,0	1023,5	182,4	30,7	1023,5	218,9	44,3	1023,5	276,5	79,3															



### BETONIJZER IN ONGESCHEURD BETON (DIAMANT & KERN GEBOORD)

Maximale rekenwaarden (zonder invloed van hoh- en rand-afstanden) per anker in de **trekrichting** in ongescheurd beton.

Wenst u een berekening gericht op uw specifieke toepassing? Neem contact op en onze specialisten helpen u graag verder!



### PLAATSINGSDIEPTE OPTIMALISEREN IN 4 STAPPEN:

- 1 Zoek de kolom met de gewenste diameter
  - 2 Bepaal hier de minimale inlijmdiepte (Hef) a.d.h.v. uw belasting bij betonbreuk.
  - 3 Bepaal hier de minimale inlijmdiepte (Hef) a.d.h.v. uw belasting bij lijmbreuk.
  - 4 Controleer of uw belasting onder de staalbreuk-waarde zit.
- De hoogste "Hef" waarde uit stap 1 en 2 is de optimale plaatsingsdiepte (in mm).

C20/25



Temp. range -40°C / +80°C



Hef	Ø8			Ø10			Ø12			Ø16			Ø20			Ø25			Ø28			Ø32			Ø40		
	1	2	3	1	2	3	1	2	3	1	2	3	1	2	3	1	2	3	1	2	3	1	2	3	1	2	3
50	11,6	7,0	20,0	11,6	8,3	30,7	11,6	9,4	44,3	11,6	11,9	79,3	11,6	14,0	123,6	11,6	14,2	192,9	11,6	12,2	242,1	11,6	11,2	315,7	11,6	10,5	493,6
60	15,2	8,4	20,0	15,2	9,9	30,7	15,2	11,3	44,3	15,2	14,2	79,3	15,2	16,8	123,6	15,2	17,0	192,9	15,2	14,7	242,1	15,2	13,4	315,7	15,2	12,6	493,6
70	19,2	9,8	20,0	19,2	11,6	30,7	19,2	13,2	44,3	19,2	16,6	79,3	19,2	19,5	123,6	19,2	19,9	192,9	19,2	17,1	242,1	19,2	15,6	315,7	19,2	14,7	493,6
80	23,5	11,2	20,0	23,5	13,3	30,7	23,5	15,1	44,3	23,5	19,0	79,3	23,5	22,3	123,6	23,5	22,7	192,9	23,5	19,5	242,1	23,5	17,9	315,7	23,5	16,8	493,6
90	28,0	12,6	20,0	28,0	14,9	30,7	28,0	17,0	44,3	28,0	21,4	79,3	28,0	25,1	123,6	28,0	25,5	192,9	28,0	22,0	242,1	28,0	20,1	315,7	28,0	18,8	493,6
100	32,8	14,0	20,0	32,8	16,6	30,7	32,8	18,8	44,3	32,8	23,7	79,3	32,8	27,9	123,6	32,8	28,4	192,9	32,8	24,4	242,1	32,8	22,3	315,7	32,8	20,9	493,6
110	37,8	15,4	20,0	37,8	18,2	30,7	37,8	20,7	44,3	37,8	26,1	79,3	37,8	30,7	123,6	37,8	31,2	192,9	37,8	26,9	242,1	37,8	24,6	315,7	37,8	23,0	493,6
120	43,1	16,8	20,0	43,1	19,9	30,7	43,1	22,6	44,3	43,1	28,5	79,3	43,1	33,5	123,6	43,1	34,0	192,9	43,1	29,3	242,1	43,1	26,8	315,7	43,1	25,1	493,6
130	48,6	18,2	20,0	48,6	21,6	30,7	48,6	24,5	44,3	48,6	30,9	79,3	48,6	36,3	123,6	48,6	36,9	192,9	48,6	31,8	242,1	48,6	29,0	315,7	48,6	27,2	493,6
140	54,3	19,5	20,0	54,3	23,2	30,7	54,3	26,4	44,3	54,3	33,2	79,3	54,3	39,1	123,6	54,3	39,7	192,9	54,3	34,2	242,1	54,3	31,3	315,7	54,3	29,3	493,6
150	60,2	20,9	20,0	60,2	24,9	30,7	60,2	28,3	44,3	60,2	35,6	79,3	60,2	41,9	123,6	60,2	42,5	192,9	60,2	36,7	242,1	60,2	33,5	315,7	60,2	31,4	493,6
160	66,4	22,3	20,0	66,4	26,5	30,7	66,4	30,2	44,3	66,4	38,0	79,3	66,4	44,7	123,6	66,4	45,4	192,9	66,4	39,1	242,1	66,4	35,7	315,7	66,4	33,5	493,6
170	72,7	23,7	20,0	72,7	28,2	30,7	72,7	32,0	44,3	72,7	40,4	79,3	72,7	47,5	123,6	72,7	48,2	192,9	72,7	41,5	242,1	72,7	38,0	315,7	72,7	35,6	493,6
180	79,2	25,1	20,0	79,2	29,8	30,7	79,2	33,9	44,3	79,2	42,7	79,3	79,2	50,3	123,6	79,2	51,1	192,9	79,2	44,0	242,1	79,2	40,2	315,7	79,2	37,7	493,6
190	85,9	26,5	20,0	85,9	31,5	30,7	85,9	35,8	44,3	85,9	45,1	79,3	85,9	53,1	123,6	85,9	53,9	192,9	85,9	46,4	242,1	85,9	42,4	315,7	85,9	39,8	493,6
200	92,8	27,9	20,0	92,8	33,2	30,7	92,8	37,7	44,3	92,8	47,5	79,3	92,8	55,9	123,6	92,8	56,7	192,9	92,8	48,9	242,1	92,8	44,7	315,7	92,8	41,9	493,6
220	107,0	30,7	20,0	107,0	36,5	30,7	107,0	41,5	44,3	107,0	52,2	79,3	107,0	61,4	123,6	107,0	62,4	192,9	107,0	53,8	242,1	107,0	49,1	315,7	107,0	46,1	493,6
240	121,9	33,5	20,0	121,9	39,8	30,7	121,9	45,2	44,3	121,9	57,0	79,3	121,9	67,0	123,6	121,9	68,1	192,9	121,9	58,6	242,1	121,9	53,6	315,7	121,9	50,3	493,6
260	137,5	36,3	20,0	137,5	43,1	30,7	137,5	49,0	44,3	137,5	61,7	79,3	137,5	72,6	123,6	137,5	73,7	192,9	137,5	63,5	242,1	137,5	58,1	315,7	137,5	54,5	493,6
280	153,7	39,1	20,0	153,7	46,4	30,7	153,7	52,8	44,3	153,7	66,5	79,3	153,7	78,2	123,6	153,7	79,4	192,9	153,7	68,4	242,1	153,7	62,6	315,7	153,7	58,6	493,6
300	170,4	41,9	20,0	170,4	49,7	30,7	170,4	56,5	44,3	170,4	71,2	79,3	170,4	83,8	123,6	170,4	85,1	192,9	170,4	73,3	242,1	170,4	67,0	315,7	170,4	62,8	493,6
320	187,7	44,7	20,0	187,7	53,1	30,7	187,7	60,3	44,3	187,7	76,0	79,3	187,7	89,4	123,6	187,7	90,8	192,9	187,7	78,2	242,1	187,7	71,5	315,7	187,7	67,0	493,6
340	205,6	47,5	20,0	205,6	56,4	30,7	205,6	64,1	44,3	205,6	80,7	79,3	205,6	94,9	123,6	205,6	96,4	192,9	205,6	83,1	242,1	205,6	76,0	315,7	205,6	71,2	493,6
360	224,0	50,3	20,0	224,0	59,7	30,7	224,0	67,9	44,3	224,0	85,5	79,3	224,0	100,5	123,6	224,0	102,1	192,9	224,0	88,0	242,1	224,0	80,4	315,7	224,0	75,4	493,6
380	242,9	53,1	20,0	242,9	63,0	30,7	242,9	71,6	44,3	242,9	90,2	79,3	242,9	106,1	123,6	242,9	107,8	192,9	242,9	92,9	242,1	242,9	84,9	315,7	242,9	79,6	493,6
400	262,4	55,9	20,0	262,4	66,3	30,7	262,4	75,4	44,3	262,4	94,9	79,3	262,4	111,7	123,6	262,4	113,4	192,9	262,4	97,7	242,1	262,4	89,4	315,7	262,4	83,8	493,6
420	282,3	58,6	20,0	282,3	69,6	30,7	282,3	79,2	44,3	282,3	99,7	79,3	282,3	117,3	123,6	282,3	119,1	192,9	282,3	102,6	242,1	282,3	93,8	315,7	282,3	88,0	493,6
440	302,7	61,4	20,0	302,7	73,0	30,7	302,7	82,9	44,3	302,7	104,4	79,3	302,7	122,9	123,6	302,7	124,8	192,9	302,7	107,5	242,1	302,7	98,3	315,7	302,7	92,2	493,6
460	323,6	64,2	20,0	323,6	76,3	30,7	323,6	86,7	44,3	323,6	109,2	79,3	323,6	128,5	123,6	323,6	130,5	192,9	323,6	112,4	242,1	323,6	102,8	315,7	323,6	96,3	493,6
480	344,9	67,0	20,0	344,9	79,6	30,7	344,9	90,5	44,3	344,9	113,9	79,3	344,9	134,0	123,6	344,9	136,1	192,9	344,9	117,3	242,1	344,9	107,2	315,7	344,9	100,5	493,6
500	366,7	69,8	20,0	366,7	82,9	30,7	366,7	94,2	44,3	366,7	118,7	79,3	366,7	139,6	123,6	366,7	141,8	192,9	366,7	122,2	242,1	366,7	111,7	315,7	366,7	104,7	493,6
550	423,0	76,8	20,0	423,0	91,2	30,7	423,0	103,7	44,3	423,0	130,6	79,3	423,0	153,6	123,6	423,0	156,0	192,9	423,0	134,4	242,1	423,0	122,9	315,7	423,0	115,2	493,6
600	482,0	83,8	20,0	482,0	99,5	30,7	482,0	113,1	44,3	482,0	142,4	79,3	482,0	167,6	123,6	482,0	170,2	192,9	482,0	146,6	242,1	482,0	134,0	315,7	482,0	125,7	493,6
650	543,5	90,8	20,0	543,5	107,8	30,7	543,5	122,5	44,3	543,5	154,3	79,3	543,5	181,5	123,6	543,5	184,4	192,9	543,5	158,8	242,1	543,5	145,2	315,7	543,5	136,1	493,6
700	607,4	97,7	20,0	607,4	116,1	30,7	607,4	131,9	44,3	607,4	166,2	79,3	607,4	195,5	123,6	607,4	198,5	192,9	607,4	171,0	242,1	607,4	156,4	315,7	607,4	146,6	493,6
750	673,6	104,7	20,0	673,6	124,4	30,7	673,6	141,4	44,3	673,6	178,0	79,3	673,6	209,4	123,6	673,6	212,7	192,9	673,6	183,3	242,1	673,6	167,6	315,7	673,6	157,1	493,6
800	742,1	111,7	20,0	742,1	132,6	30,7	742,1	150,8	44,3	742,1	189,9	79,3	742,1	223,4	123,6	742,1	226,9	192,9	742,1	195,5	242,1	742,1	178,7	315,7	742,1	167,6	493,6
850	812,7	118,7	20,0	812,7	140,9	30,7	812,7	160,2	44,3	812,7	201,8	79,3	812,7	237,4	123,6	812,7	241,1	192,9	812,7	207,7	242,1	812,7	189,9	315,7	812,7	178,0	493,6
900	885,5	125,7	20,0	885,5	149,2	30,7	885,5	169,6	44,3	885,5	213,6	79,3	885,5	251,3	123,6	885,5	255,3	192,9	885,5	219,9	242,1	885,5	201,1	315,7	885,5	188,5	493,6
950	960,3	132,6	20,0	960,3	157,5	30,7	960,3	179,1	44,3	960,3	225,5	79,3	960,3	265,3	123,6	960,3	269,4	192,9	960,3	232,1	242,1	960,3	212,2	315,7	960,3	199,0	493,6
1000	1037,1	139,6	20,0	1037,1	165,8	30,7	1037,1	188,5	44,3	1037,1	237,4	79,3	1037,1	279,3	123,6	1037,1	283,6	192,9	1037,1	244,3	242,1	1037,1	223,4	315,7	1037,1	209,4	493,6
1100	1196,5	153,6	20,0	1196,5	182,4	30,7	1196,5	207,3	44,3	1196,5	261,1	79,3	1196,5	307,2	123,6	1196,5	312,0	192,9	1196,5								

### LIJMVOLUME BOORGAT CALCULATOR – DRAADSTANGEN

Hieronder vindt u een overzicht van het aantal boorgaten dat u kunt verwerken met de gekozen type koker per diameter en inboordiepte (Hef). In het opgegeven aantal boorgaten per koker is een verliespercentage van 30% ingecaluleerd.



Hef	M8			M10			M12			M14		
	Boordiameter 10mm			Boordiameter 12mm			Boordiameter 14mm			Boordiameter 16mm		
	300ml	420ml	825ml	300ml	420ml	825ml	300ml	420ml	825ml	300ml	420ml	825ml
50	121	170	334	93	131	258	75	105	207	62	86	170
60	101	141	278	78	109	215	62	87	172	51	72	142
70	86	121	238	67	93	184	53	75	147	44	62	121
80	75	106	208	58	82	161	47	65	129	38	54	106
90	67	94	185	52	73	143	41	58	115	34	48	94
100	60	85	167	46	65	129	37	52	103	31	43	85
110	55	77	151	42	59	117	34	47	94	28	39	77
120	50	70	139	39	54	107	31	43	86	25	36	71
130	46	65	128	36	50	99	28	40	79	23	33	65
140	43	60	119	33	46	92	26	37	73	22	31	60
150	40	56	111	31	43	86	25	35	69	20	28	56
160	37	53	104	29	41	80	23	32	64	19	27	53
170	35	50	98	27	38	76	22	31	60	18	25	50
180	33	47	92	26	36	71	20	29	57	17	24	47
190	31	44	87	24	34	68	19	27	54	16	22	44
200	30	42	83	23	32	64	18	26	51	15	21	42
220	27	38	75	21	29	58	17	23	47	14	19	38
240	25	35	69	19	27	53	15	21	43	12	18	35
260	23	32	64	18	25	49	14	20	39	11	16	32
280	21	30	59	16	23	46	13	18	36	11	15	30
300	20	28	55	15	21	43	12	17	34	10	14	28
320	18	26	52	14	20	40	11	16	32	9,6	13	26
340	17	25	49	13	19	38	11	15	30	9,1	12	25
360	16	23	46	13	18	35	10	14	28	8,6	12	23
380	15	22	43	12	17	34	9,9	13	27	8,1	11	22
400	15	21	41	11	16	32	9,4	13	25	7,7	10	21

Hef	M16			M18			M20			M22		
	Boordiameter 18mm			Boordiameter 20mm			Boordiameter 24mm			Boordiameter 26mm		
	300ml	420ml	825ml	300ml	420ml	825ml	300ml	420ml	825ml	300ml	420ml	825ml
50	54	76	149	44	62	122	24	34	67	22	31	61
60	45	63	124	37	52	102	20	28	56	18	26	51
70	38	54	106	31	44	87	17	24	48	16	22	44
80	34	47	93	27	39	76	15	21	42	14	19	38
90	30	42	83	24	34	68	13	19	37	12	17	34
100	27	38	74	22	31	61	12	17	33	11	15	30
125	21	30	59	17	24	49	9,8	13	27	9,0	12	24
150	18	25	49	14	20	40	8,2	11	22	7,5	10	20
175	15	21	42	12	17	35	7,0	9,8	19	6,4	9,0	17
200	13	19	37	11	15	30	6,1	8,6	16	5,6	7,8	15
225	12	16	33	9,9	13	27	5,4	7,6	15	5,0	7,0	13
250	10	15	29	8,9	12	24	4,9	6,9	13	4,5	6,3	12
275	9,9	13	27	8,1	11	22	4,4	6,2	12	4,0	5,7	11
300	9,0	12	24	7,4	10	20	4,1	5,7	11	3,7	5,2	10
350	7,7	10	21	6,3	8,9	17	3,5	4,9	9,6	3,2	4,5	8,8
400	6,8	9,5	18	5,5	7,8	15	3,0	4,3	8,4	2,8	3,9	7,7
450	6,0	8,4	16	4,9	6,9	13	2,7	3,8	7,5	2,5	3,5	6,8
500	5,4	7,6	14	4,4	6,2	12	2,4	3,4	6,7	2,2	3,1	6,1
550	4,9	6,9	13	4,0	5,6	11	2,2	3,1	6,1	2,0	2,8	5,6
600	4,5	6,3	12	3,7	5,2	10	2,0	2,8	5,6	1,8	2,6	5,1
650	4,1	5,8	11	3,4	4,8	9,4	1,8	2,6	5,2	1,7	2,4	4,7
700	3,8	5,4	10	3,1	4,4	8,7	1,7	2,4	4,8	1,6	2,2	4,4
750	3,6	5,0	9,9	2,9	4,1	8,1	1,6	2,3	4,5	1,5	2,1	4,1
800	3,4	4,7	9,3	2,7	3,9	7,6	1,5	2,1	4,2	1,4	1,9	3,8
850	3,2	4,4	8,8	2,6	3,6	7,2	1,4	2,0	3,9	1,3	1,8	3,6
900	3,0	4,2	8,3	2,4	3,4	6,8	1,3	1,9	3,7	1,2	1,7	3,4

Hef	M24			M27			M30			M33		
	Boordiameter 28mm			Boordiameter 32mm			Boordiameter 35mm			Boordiameter 38mm		
	300ml	420ml	825ml	300ml	420ml	825ml	300ml	420ml	825ml	300ml	420ml	825ml
100	9,8	13	27	7,4	10	20	6,4	9,0	17	5,6	7,8	15
125	7,8	11	21	5,9	8,3	16	5,1	7,2	14	4,4	6,2	12
150	6,5	9,2	18	4,9	6,9	13	4,2	6,0	11	3,7	5,2	10
175	5,6	7,8	15	4,2	5,9	11	3,6	5,1	10	3,2	4,4	8,8
200	4,9	6,9	13	3,7	5,1	10	3,2	4,5	8,8	2,8	3,9	7,7
225	4,3	6,1	12	3,2	4,6	9,0	2,8	4,0	7,8	2,4	3,4	6,8
250	3,9	5,5	10	2,9	4,1	8,1	2,5	3,6	7,0	2,2	3,1	6,1
275	3,5	5,0	9,8	2,6	3,7	7,4	2,3	3,2	6,4	2,0	2,8	5,6
300	3,2	4,6	9,0	2,4	3,4	6,7	2,1	3,0	5,9	1,8	2,6	5,1
325	3,0	4,2	8,3	2,2	3,1	6,2	1,9	2,7	5,4	1,7	2,4	4,7
350	2,8	3,9	7,7	2,1	2,9	5,8	1,8	2,5	5,0	1,6	2,2	4,4
375	2,6	3,6	7,2	1,9	2,7	5,4	1,7	2,4	4,7	1,4	2,0	4,1
400	2,4	3,4	6,7	1,8	2,5	5,0	1,6	2,2	4,4	1,4	1,9	3,8
450	2,1	3,0	6,0	1,6	2,3	4,5	1,4	2,0	3,9	1,2	1,7	3,4
500	1,9	2,7	5,4	1,4	2,0	4,0	1,2	1,8	3,5	1,1	1,5	3,0
550	1,7	2,5	4,9	1,3	1,8	3,7	1,1	1,6	3,2	1,0	1,4	2,8
600	1,6	2,3	4,5	1,2	1,7	3,3	1,0	1,5	2,9	0,9	1,3	2,5
650	1,5	2,1	4,1	1,1	1,5	3,1	0,9	1,3	2,7	0,8	1,2	2,3
700	1,4	1,9	3,8	1,0	1,4	2,9	0,9	1,2	2,5	0,8	1,1	2,2
750	1,3	1,8	3,6	0,9	1,3	2,7	0,8	1,2	2,3	0,7	1,0	2,0
800	1,2	1,7	3,3	0,9	1,2	2,5	0,8	1,1	2,2	0,7	0,9	1,9
850	1,1	1,6	3,1	0,8	1,2	2,3	0,7	1,0	2,0	0,6	0,9	1,8
900	1,0	1,5	3,0	0,8	1,1	2,2	0,7	1,0	1,9	0,6	0,8	1,7
1000	0,9	1,3	2,7	0,7	1,0	2,0	0,6	0,9	1,7	0,5	0,7	1,5
1100	0,8	1,2	2,4	0,6	0,9	1,8	0,5	0,8	1,6	0,5	0,7	1,4
1200	0,8	1,1	2,2	0,6	0,8	1,6	0,5	0,7	1,4	0,4	0,6	1,2

Hef	M36			M39			M42			M45		
	Boordiameter 42mm			Boordiameter 46mm			Boordiameter 50mm			Boordiameter 54mm		
	300ml	420ml	825ml	300ml	420ml	825ml	300ml	420ml	825ml	300ml	420ml	825ml
200	2,2	3,0	6,0	1,7	2,4	4,8	1,4	2,0	4,0	1,1	1,6	3,2
225	1,9	2,7	5,3	1,5	2,2	4,3	1,2	1,8	3,5	1,0	1,4	2,9
250	1,7	2,4	4,8	1,4	1,9	3,8	1,1	1,6	3,2	0,9	1,3	2,6
275	1,6	2,2	4,4	1,2	1,8	3,5	1,0	1,4	2,9	0,8	1,2	2,3
300	1,4	2,0	4,0	1,1	1,6	3,2	0,9	1,3	2,6	0,7	1,1	2,1
325	1,3	1,8	3,7	1,0	1,5	2,9	0,8	1,2	2,4	0,7	1,0	2,0
350	1,2	1,7	3,4	1,0	1,4	2,7	0,8	1,1	2,2	0,6	0,9	1,8
375	1,1	1,6	3,2	0,9	1,3	2,5	0,7	1,0	2,1	0,6	0,8	1,7
400	1,1	1,5	3,0	0,8	1,2	2,4	0,7	1,0	2,0	0,5	0,8	1,6
450	0,9	1,3	2,6	0,7	1,1	2,1	0,6	0,9	1,7	0,5	0,7	1,4
500	0,8	1,2	2,4	0,7	0,9	1,9	0,5	0,8	1,6	0,4	0,6	1,3
550	0,8	1,1	2,2	0,6	0,9	1,7	0,5	0,7	1,4	0,4	0,6	1,1
600	0,7	1,0	2,0	0,5	0,8	1,6	0,4	0,6	1,3	0,3	0,5	1,0
650	0,6	0,9	1,8	0,5	0,7	1,4	0,4	0,6	1,2	0,3	0,5	1,0
700	0,6	0,8	1,7	0,5	0,7	1,3	0,4	0,5	1,1	0,3	0,4	0,9
750	0,5	0,8	1,6	0,4	0,6	1,2	0,3	0,5	1,0	0,3	0,4	0,8
800	0,5	0,7	1,5	0,4	0,6	1,2	0,3	0,5	1,0	0,2	0,4	0,8
850	0,5	0,7	1,4	0,4	0,5	1,1	0,3	0,4	0,9	0,2	0,3	0,7
900	0,4	0,6	1,3	0,3	0,5	1,0	0,3	0,4	0,8	0,2	0,3	0,7
1000	0,4	0,6	1,2	0,3	0,4	0,9	0,2	0,4	0,8	0,2	0,3	0,6
1100	0,4	0,5	1,1	0,3	0,4	0,8	0,2	0,3	0,7	0,2	0,3	0,5
1200	0,3	0,5	1,0	0,2	0,4	0,8	0,2	0,3	0,6	0,1	0,2	0,5
1300	0,3	0,4	0,9	0,2	0,3	0,7	0,2	0,3	0,6	0,1	0,2	0,5
1400	0,3	0,4	0,8	0,2	0,3	0,6	0,2	0,2	0,5	0,1	0,2	0,4
1500	0,2	0,4	0,8	0,2	0,3	0,6	0,1	0,2	0,5	0,1	0,2	0,

### LIJMVOLUME BOORGAT CALCULATOR – BETONIJZER

Hieronder vindt u een overzicht van het aantal boorgaten dat u kunt verwerken met de gekozen type koker per diameter en inboordiepte (Hef). In het opgegeven aantal boorgaten per koker is een verliespercentage van 30% ingecalculeerd.

Temp. range -40°C / +80°C

Hef	Ø8			Ø10			Ø12			Ø16			Ø20			Ø25			Ø28			Ø32			Ø40				
	Boordiameter 12mm			Boordiameter 14mm			Boordiameter 16mm			Boordiameter 20mm			Boordiameter 25mm			Boordiameter 32mm			Boordiameter 35mm			Boordiameter 40mm			Boordiameter 48mm				
	300ml	420ml	825ml	300ml	420ml	825ml	300ml	420ml	825ml	300ml	420ml	825ml	300ml	420ml	825ml	300ml	420ml	825ml	300ml	420ml	825ml	300ml	420ml	825ml	300ml	420ml	825ml	300ml	420ml
50	72	100	198	59	83	164	51	71	141	39	55	109	25	35	70	14	20	40	13	18	36	10	14	27	8,2	11	22		
60	60	84	165	49	69	137	42	59	117	33	46	91	21	29	58	12	16	33	10	15	30	8,4	11	23	6,8	9,6	18		
70	51	72	141	42	59	117	36	51	100	28	39	78	18	25	50	10	14	28	9,3	13	25	7,2	10	19	5,8	8,2	16		
80	45	63	123	37	52	103	32	44	88	24	34	68	16	22	44	9,0	12	25	8,2	11	22	6,3	8,8	17	5,1	7,2	14		
90	40	56	110	33	46	91	28	39	78	22	31	60	14	19	39	8,0	11	22	7,3	10	20	5,6	7,8	15	4,5	6,4	12		
100	36	50	99	29	41	82	25	35	70	19	27	54	12	17	35	7,2	10	20	6,5	9,2	18	5,0	7,0	13	4,1	5,7	11		
110	32	45	90	27	38	74	23	32	64	18	25	49	11	16	32	6,6	9,2	18	5,9	8,3	16	4,5	6,4	12	3,7	5,2	10		
120	30	42	82	24	34	68	21	29	58	16	23	45	10	14	29	6,0	8,4	16	5,4	7,6	15	4,2	5,8	11	3,4	4,8	9,4		
130	27	38	76	23	32	63	19	27	54	15	21	42	9,8	13	27	5,5	7,8	15	5,0	7,0	13	3,8	5,4	10	3,1	4,4	8,7		
140	25	36	70	21	29	58	18	25	50	14	19	39	9,1	12	25	5,1	7,2	14	4,6	6,5	12	3,6	5,0	9,9	2,9	4,1	8,1		
150	24	33	66	19	27	54	17	23	47	13	18	36	8,5	11	23	4,8	6,7	13	4,3	6,1	12	3,3	4,7	9,2	2,7	3,8	7,5		
160	22	31	61	18	26	51	16	22	44	12	17	34	8,0	11	22	4,5	6,3	12	4,1	5,7	11	3,1	4,4	8,6	2,5	3,6	7,0		
170	21	29	58	17	24	48	15	21	41	11	16	32	7,5	10	20	4,2	5,9	11	3,8	5,4	10	2,9	4,1	8,1	2,4	3,3	6,6		
180	20	28	55	16	23	45	14	19	39	11	15	30	7,1	9,9	19	4,0	5,6	11	3,6	5,1	10	2,8	3,9	7,7	2,2	3,2	6,3		
190	18	26	52	15	22	43	13	18	37	10	14	28	6,7	9,4	18	3,8	5,3	10	3,4	4,8	9,5	2,6	3,7	7,3	2,1	3,0	5,9		
200	18	25	49	14	20	41	12	17	35	9,9	13	27	6,4	8,9	17	3,6	5,0	10	3,2	4,6	9,0	2,5	3,5	6,9	2,0	2,8	5,6		
220	16	22	45	13	19	37	11	16	32	9,0	12	24	5,8	8,1	16	3,3	4,6	9,0	2,9	4,1	8,2	2,2	3,2	6,3	1,8	2,6	5,1		
240	15	21	41	12	17	34	10	14	29	8,3	11	22	5,3	7,4	14	3,0	4,2	8,3	2,7	3,8	7,5	2,1	2,9	5,7	1,7	2,4	4,7		
260	13	19	38	11	16	31	9,8	13	27	7,6	10	21	4,9	6,9	13	2,7	3,9	7,6	2,5	3,5	6,9	1,9	2,7	5,3	1,5	2,2	4,3		
280	12	18	35	10	14	29	9,1	12	25	7,1	9,9	19	4,5	6,4	12	2,5	3,6	7,1	2,3	3,2	6,4	1,8	2,5	4,9	1,4	2,0	4,0		
300	12	16	33	9,9	13	27	8,5	11	23	6,6	9,3	18	4,2	5,9	11	2,4	3,3	6,6	2,1	3,0	6,0	1,6	2,3	4,6	1,3	1,9	3,7		
320	11	15	30	9,3	13	25	8,0	11	22	6,2	8,7	17	4,0	5,6	11	2,2	3,1	6,2	2,0	2,8	5,6	1,5	2,2	4,3	1,2	1,8	3,5		
340	10	14	29	8,8	12	24	7,5	10	20	5,8	8,2	16	3,7	5,2	10	2,1	2,9	5,8	1,9	2,7	5,3	1,4	2,0	4,0	1,2	1,6	3,3		
360	10	14	27	8,3	11	22	7,1	9,9	19	5,5	7,7	15	3,5	4,9	9,8	2,0	2,8	5,5	1,8	2,5	5,0	1,4	1,9	3,8	1,1	1,6	3,1		
380	9,4	13	26	7,8	11	21	6,7	9,4	18	5,2	7,3	14	3,3	4,7	9,2	1,9	2,6	5,2	1,7	2,4	4,7	1,3	1,8	3,6	1,0	1,5	2,9		
400	9,0	12	24	7,4	10	20	6,4	8,9	17	4,9	6,9	13	3,2	4,4	8,8	1,8	2,5	5,0	1,6	2,3	4,5	1,2	1,7	3,4	1,0	1,4	2,8		
420	8,5	12	23	7,1	9,9	19	6,1	8,5	16	4,7	6,6	13	3,0	4,2	8,4	1,7	2,4	4,7	1,5	2,1	4,3	1,2	1,6	3,3	0,9	1,3	2,7		
440	8,1	11	22	6,8	9,5	18	5,8	8,1	16	4,5	6,3	12	2,9	4,0	8,0	1,6	2,3	4,5	1,4	2,0	4,1	1,1	1,6	3,1	0,9	1,3	2,5		
460	7,8	10	21	6,5	9,1	17	5,5	7,8	15	4,3	6,0	11	2,7	3,9	7,6	1,5	2,2	4,3	1,4	2,0	3,9	1,0	1,5	3,0	0,8	1,2	2,4		
480	7,5	10	20	6,2	8,7	17	5,3	7,4	14	4,1	5,8	11	2,6	3,7	7,3	1,5	2,1	4,1	1,3	1,9	3,7	1,0	1,4	2,8	0,8	1,2	2,3		
500	7,2	10	19	5,9	8,3	16	5,1	7,1	14	3,9	5,5	10	2,5	3,5	7,0	1,4	2,0	4,0	1,3	1,8	3,6	1,0	1,4	2,7	0,8	1,1	2,2		
550	6,5	9,1	18	5,4	7,6	14	4,6	6,5	12	3,6	5,0	9,9	2,3	3,2	6,4	1,3	1,8	3,6	1,1	1,6	3,2	0,9	1,2	2,5	0,7	1,0	2,0		
600	6,0	8,4	16	4,9	6,9	13	4,2	5,9	11	3,3	4,6	9,1	2,1	2,9	5,8	1,2	1,6	3,3	1,0	1,5	3,0	0,8	1,1	2,3	0,6	0,9	1,8		
650	5,5	7,7	15	4,6	6,4	12	3,9	5,5	10	3,0	4,2	8,4	1,9	2,7	5,4	1,1	1,5	3,0	1,0	1,4	2,7	0,7	1,0	2,1	0,6	0,8	1,7		
700	5,1	7,2	14	4,2	5,9	11	3,6	5,1	10	2,8	3,9	7,8	1,8	2,5	5,0	1,0	1,4	2,8	0,9	1,3	2,5	0,7	1,0	1,9	0,5	0,8	1,6		
750	4,8	6,7	13	3,9	5,5	10	3,4	4,7	9,4	2,6	3,7	7,3	1,7	2,3	4,7	0,9	1,3	2,6	0,8	1,2	2,4	0,6	0,9	1,8	0,5	0,7	1,5		
800	4,5	6,3	12	3,7	5,2	10	3,2	4,4	8,8	2,4	3,4	6,8	1,6	2,2	4,4	0,9	1,2	2,5	0,8	1,1	2,2	0,6	0,8	1,7	0,5	0,7	1,4		
850	4,2	5,9	11	3,5	4,9	9,7	3,0	4,2	8,3	2,3	3,2	6,4	1,5	2,1	4,1	0,8	1,1	2,3	0,7	1,0	2,1	0,5	0,8	1,6	0,4	0,6	1,3		
900	4,0	5,6	11	3,3	4,6	9,1	2,8	3,9	7,8	2,2	3,1	6,0	1,4	1,9	3,9	0,8	1,1	2,2	0,7	1,0	2,0	0,5	0,7	1,5	0,4	0,6	1,2		
950	3,7	5,3	10	3,1	4,4	8,6	2,7	3,7	7,4	2,1	2,9	5,7	1,3	1,8	3,7	0,7	1,0	2,1	0,6	0,9	1,9	0,5	0,7	1,4	0,4	0,6	1,1		
1000	3,6	5,0	9,9	2,9	4,1	8,2	2,5	3,5	7,0	1,9	2,7	5,4	1,2	1,7	3,5	0,7	1,0	2,0	0,6	0,9	1,8	0,5	0,7	1,3	0,4	0,5	1,1		
1100	3,2	4,5	9,0	2,7	3,8	7,4	2,3	3,2	6,4	1,8	2,5	4,9	1,1	1,6	3,2	0,6	0,9	1,8	0,5	0,8	1,6	0,4	0,6	1,2	0,3	0,5	1,0		
1200	3,0	4,2	8,2	2,4	3,4	6,8	2,1	2,9	5,8	1,6	2,3	4,5	1,0	1,4	2,9	0,6	0,8	1,6	0,5	0,7	1,5	0,4	0,5	1,1	0,3	0,4	0,9		
1300	2,7	3,8	7,6	2,3	3,2	6,3	1,9	2,7	5,4	1,5	2,1	4,2	0,9	1,3	2,7	0,5	0,7	1,5	0,5	0,7	1,3	0,3	0,5	1,0	0,3	0,4	0,8		
1400	2,5	3,6	7,0	2,1	2,9	5,8	1,8	2,5	5,0	1,4	1,9	3,9	0,9	1,2	2,5	0,5	0,7	1,4	0,4	0,6	1,2	0,3	0,5	0,9	0,2	0,4	0,8		
1500	2,4	3,3	6,6	1,9	2,7	5,4	1,7	2,3	4,7	1,3	1,8	3,6	0,8	1,1	2,3	0,4	0,6	1,3	0,4	0,6	1,2	0,3	0,4	0,9	0,2	0,3	0,7		
1600	2,2	3,1	6,1	1,8	2,6	5,1	1,6	2,2	4,4	1,2	1,7	3,4	0,8	1,1	2,2	0,4	0,6	1,2	0,4	0,5	1,1	0,3	0,4	0,8	0,2	0,3	0,7		
1700	2,1	2,9	5,8	1,7	2,4	4,8	1,5	2,1	4,1	1,1	1,6	3,2	0,7	1,0	2,0	0,4	0,5	1,1	0,3	0,5	1,0	0,2	0,4	0,8	0,2	0,3	0,6		
1800	2,0	2,8	5,5	1,6	2,3	4,5	1,4	1,9	3,9	1,1	1,5	3,0	0,7	0,9	1,9	0,4	0,5	1,1	0,3	0,5	1,0	0,2	0,3	0,7	0,2	0,3	0,6		
1900	1,8	2,6	5,2	1,5	2,2	4,3	1,3	1,8	3,7	1,0	1,4	2,8	0,6	0,9	1,8	0,3	0,5	1,0	0,3	0,4	0,9	0,2	0,3	0,7	0,2	0,3	0,5		
2000	1,8	2,5	4,9	1,4	2,0	4,1	1,2	1,7	3,5	0,9	1,3	2,7	0,6	0,8	1,7	0,3	0,5	1,0	0,3	0,4	0,9	0,2	0,3	0,6	0,2	0,2	0,5		

Het opgenomen verliespercentage is gebaseerd op applicateurs met ruim voldoende ervaring op het gebied van seriematig aanbrengen van injectiemortel. Voor het plaatsen van slechts enkele verankeringen, houdt u best rekening met een verliespercentage van 50% i.p.v. 30%.

### INJECTIEMORTEL-SYSTEMEN

Productnaam	Art.no.		
V-PRO 300 INJECTIEMORTEL 300ML incl. 1 mixer M	428200	12	35
V-PRO 300 INJECTIEMORTEL 420ML incl. 1 mixer M	428400	12	24
V-PRO 300 INJECTIEMORTEL 825ML incl. 1 mixer L	428500	8	12

#### WINTER VARIANT:

> Variant een zeer snelle uitharding oplevert in extreem koude omstandigheden

V-PRO 300 WINTER INJECTIEMORTEL 300ML incl. 1 mixer M	428210	12	35
V-PRO 300 WINTER INJECTIEMORTEL 420ML incl. 1 mixer M	428410	12	24
V-PRO 300 WINTER INJECTIEMORTEL 825ML incl. 1 mixer L	428510	8	12

#### ZOMER VARIANT:

> Voor diepere verlijmingen wat een optimale en praktische verwerkingstijd oplevert.

V-PRO 300 ZOMER INJECTIEMORTEL 300ML incl. 1 mixer M	428220	12	35
V-PRO 300 ZOMER INJECTIEMORTEL 420ML incl. 1 mixer M	428420	12	24
V-PRO 300 ZOMER INJECTIEMORTEL 825ML incl. 1 mixer L	428520	8	12

### INJECTIE-MORTELSPUITEN

#### HM PRO HANDMATIGE MORTELSPUIT

- > Professionele duurzame mortelspuit
- > Ergonomische drukverlichtende handgreep

Productnaam	Kokertype	Art.no.	
HM PRO HANDMATIGE MORTELSPUIT 300ML	300ml	462190	1
HM PRO HANDMATIGE MORTELSPUIT 420ML	420ml	462130	1

#### HME PRO HANDMATIGE MORTELSPUIT

- > Gehard stalen behuizing
- > Economische mortelspuit

Productnaam	Kokertype	Art.no.	
HME PRO HANDMATIGE MORTELSPUIT 300ML	165ml / 300ml	461110	1
HME PRO HANDMATIGE MORTELSPUIT 420ML	420 ml	461130	1

#### PM PRO PNEUMATISCHE MORTELSPUIT

- > Professionele mortelspuit
- > Snelle drukafname bij ont koppeling voor minimaal verlies
- > Voorzien van zelf-drukregeling voor optimale drukkracht

Productnaam	Kokertype	Art.no.	
PM PRO PNEUMATISCHE MORTELSPUIT 420ML	420ml	462230	1
PM PRO PNEUMATISCHE MORTELSPUIT 825ML	825ml	462260	1

#### BM PRO ACCU MORTELSPUIT

- > Uitgebalanceerd zwaartepunt
- > Traploze doseerfunctie
- > Geleverd in handige draagkoffer

Productnaam	Kokertype	Art.no.	
BM PRO ACCU MORTELSPUIT 420ML INCL. 1 ACCU + 1 LADER	420ml	462330	1
BM PRO ACCU MORTELSPUIT 825ML INCL. 1 ACCU + 1 LADER	825ml	462360	1
BM PRO ACCU 14.4V 3AH LI-Ion		462332	1
BM PRO ACCU-LADER		462334	1

#### VERLIJMSETS

- > Stevige draagkoffer inclusief:
  - HM PRO Mortelspuit 420ml of 585ml
  - Blaaspomp, reinigingsborstels en veiligheidsbril

Productnaam	Art.no.	
PROFAST VERLIJMSET EN MONTAGE KOFFER COMPLEET INCL. SNEL MONTAGE	468235	1
PROFAST VERLIJMSET EN MONTAGE KOFFER INCL. 3 DOPPEN TM M16	468236	1
PROFAST VERLIJMSET EN MONTAGE KOFFER INCL. 2 DOPPEN TM M16	468237	1
PROFAST VERLIJMSET EN MONTAGE KOFFER INCL. 1 DOP M16	468238	1
PROFAST VERLIJMSET EN MONTAGE KOFFER EXCL SNELMONTAGE 5 DOPPEN	468239	1

#### KUNSTSTOF KRATTEN

- > Voor optimale bescherming tijdens transport
- > Voorzien van ergonomische handgrepen

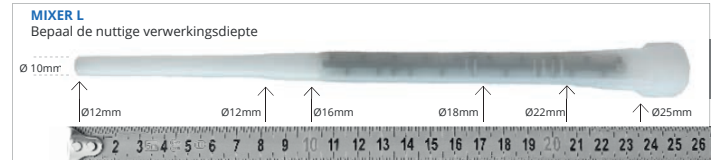
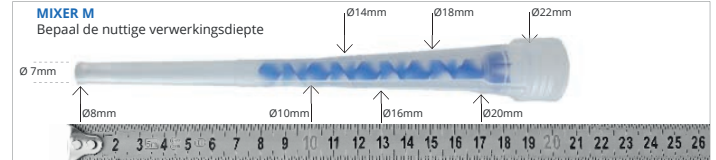
Productnaam	Art.no.	
PROFAST KUNSTSTOF KRAT	400010	1

### ACCESSOIRES

#### MIXERS

- > MIXERS M passend op 300ml / 420ml
- > MIXERS L passend op 825ml

Productnaam	Art.no.	
MIXERS M	463020	12
MIXERS L	463025	1



#### VERLENGSLANGEN

- > Verleng uw standaard mixer voor diepere injectie
- > Zelf eenvoudig op gewenste lengte te knippen
- > Langere lengtes op aanvraag

Productnaam	Art.no.	
MIXER VERLENGSLANG 10x200MM	463110	1
MIXER VERLENGSLANG 10x500MM	463120	1
MIXER VERLENGSLANG 10x1000MM	463130	1

#### BLAASPOMPEN

- > Reiniging tot max. 240mm diep en vanaf boorgatdiameter 10mm
- > Buitendiameter pompslang 10mm

Productnaam	Art.no.	
BOORGAT BLAASPOMP HANDMATIG	463140	1
BOORGAT PERSLUCHTPISTOOL 250MM	463150	1

#### RB PRO REINIGINGSBORSTELS

- > Nylon reinigingsborstels voor optimale reiniging in alle omstandigheden
- > Verlengbaar en tevens SDS PLUS koppeling verkrijgbaar voor seriematig gebruik
- > Overige diameters verkrijgbaar op aanvraag

Productnaam	Art.no.	
RB PRO SDS-PLUS AANSLUITING - 100mm	466010	1
RB PRO VERLENGSTUK - 200mm	466020	1
RB PRO REINIGINGSBORSTEL - 240MM - boorgat Ø8-Ø12	466030	1
RB PRO REINIGINGSBORSTEL - 240MM - boorgat Ø14-Ø18	466040	1
RB PRO REINIGINGSBORSTEL - 240MM - boorgat Ø20-Ø26	466050	1
RB PRO REINIGINGSBORSTEL - 240MM - boorgat Ø28-Ø42	466060	1

#### RB PRO REINIGINGSBORSTELS SETS

- > Nylon reinigingsborstel incl. verlengstuk, SDS-PLUS koppeling en T-Greep

Productnaam	Art.no.	
RB PRO REINIGINGSBORSTEL SET - 240MM - boorgat Ø8-Ø12	466035	Set
RB PRO REINIGINGSBORSTEL SET - 240MM - boorgat Ø14-Ø18	466045	Set
RB PRO REINIGINGSBORSTEL SET - 240MM - boorgat Ø20-Ø26	466055	Set
RB PRO REINIGINGSBORSTEL SET - 240MM - boorgat Ø28-Ø42	466065	Set

#### VEILIGHEIDSBRILLEN

- > Lichtgewicht bril met anti-slipbrug
- > Kras- en dampbestendige glazen

Productnaam	Art.no.	
PROFAST VEILIGHEIDSBRIL	463170	1

#### VEILIGHEIDSHANDSCHOENEN

- > Latex coating voor perfecte grip
- > Ademend, Flexibel, Goede schuur- en scheurweerstand

Productnaam	Art.no.	
PROFAST HANDSCHOENEN Maat L	463175	set

### ACCESSOIRES (VERVOLG)

#### HOUTEN SPIE

- > Tijdelijk fixeren tijdens installatie van uw verankering
- > Veelal toegepast bij bovenhoofdse montage



Productnaam	Art.no.	
HOUTEN SPIE	463180	25

#### IP PRO INJECTERINGSPLUGGEN

- > Optimaal en zeer economisch aanbrengen van injectiemortel
- > Voorkomt luchtopsluiting in het boorgat
- > Passend op al onze mixers en verlengslangen



Productnaam	Art.no.	
IP PRO INJECTERINGSPLUG 13mm - boorgat Ø14-15mm	465010	10
IP PRO INJECTERINGSPLUG 15mm - boorgat Ø16-17mm	465020	10
IP PRO INJECTERINGSPLUG 17mm - boorgat Ø18-19mm	465030	10
IP PRO INJECTERINGSPLUG 19mm - boorgat Ø20-22mm	465040	10
IP PRO INJECTERINGSPLUG 22mm - boorgat Ø23-24mm	465050	10
IP PRO INJECTERINGSPLUG 25mm - boorgat Ø25-27mm	465060	10
IP PRO INJECTERINGSPLUG 27mm - boorgat Ø28-30mm	465070	10
IP PRO INJECTERINGSPLUG 31mm - boorgat Ø32-34mm	465080	10
IP PRO INJECTERINGSPLUG 34mm - boorgat Ø35-40mm	465090	10

#### IT-S PRO ZEEFHULS METAAL

- > Zeefhuls van 1 meter voor gebruik i.c.m. injectiemortel in holle basismaterialen
- > Op ieder gewenste lengte af te knippen
- > Achterkant omvouwren alvorens inbrengen



Productnaam	Do	Art.no.	
IT-S PRO ZEEFHULS METAAL 12x1000 - M8	12	467010	1
IT-S PRO ZEEFHULS METAAL 16x1000 - M10/M12	16	467020	1
IT-S PRO ZEEFHULS METAAL 22x1000 - M14/M16	22	467030	1
IT-S PRO ZEEFHULS METAAL 30x1000 - M20/M24	30	467040	1

#### IT-SC PRO ZEEFHULS NYLON

- > Zeefhuls van hoogwaardig nylon met vaste maatvoering
- > Montage i.c.m. injectiemortel in holle basismaterialen



Productnaam	Do	Art.no.	
IT-SC PRO ZEEFHULS NYLON 12x045 - M6/M8	12	467110	10
IT-SC PRO ZEEFHULS NYLON 12x080 - M6/M8	12	467120	10
IT-SC PRO ZEEFHULS NYLON 15x085 - M10/M12	15	467130	10
IT-SC PRO ZEEFHULS NYLON 15x100 - M10/M12	15	467140	10
IT-SC PRO ZEEFHULS NYLON 15x130 - M10/M12	15	467150	10
IT-SC PRO ZEEFHULS NYLON 20x085 - M14/M16	20	467160	10

#### IS PRO ANKERHULS

- > Verkrijgbaar voor binnen- (verzinkt) en buiten toepassingen (INOX A4)
- > Inschroeflengtes (e) voor behoud van optimale belastingen
- > Overige maatvoering op aanvraag



Productnaam	Hef	Do	e	INOX A4	EV	
IS PRO ANKERHULS M8x25 - 12x090	90	14	25	460205	460105	10
IS PRO ANKERHULS M10x30 - 14x090	90	16	30	460210	460110	10
IS PRO ANKERHULS M12x35 - 16x100	100	18	35	460215	460115	10
IS PRO ANKERHULS M16x40 - 20x120	120	25	40	460220	460120	10

#### ISE PRO ANKERHULS

- > Economische ankerhuls uit onze "Eco-Line"
- > Verkrijgbaar voor binnen- (verzinkt) en buiten toepassingen (INOX A4)



Productnaam	Hef	Do	e	INOX A4	EV	
ISE PRO ANKERHULS M6x20 - 10x080 EV	80	12	8/20	460405	460305	10
ISE PRO ANKERHULS M8x20 - 12x080 EV	80	14	8/20	460415	460315	10
ISE PRO ANKERHULS M10x25 - 16x080 EV	80	18	10/25	460425	460325	10
ISE PRO ANKERHULS M10x25 - 16x100 EV	100	18	10/25	460430	460330	10

#### IS-M PRO ANKERHULS

- > Voor gebruik in alle holle en volle steensoorten
- > Verkrijgbaar voor binnentoepassingen (verzinkt)



Productnaam	Hef	Do	e	EV	
IS-M PRO BINNENDRAADHULS M6x45 - 8x045	45	8	40	460505	10
IS-M PRO BINNENDRAADHULS M8x80 - 12x080	80	10	75	460510	10
IS-M PRO BINNENDRAADHULS M10x80 - 14x080	80	12	75	460515	10
IS-M PRO BINNENDRAADHULS M12x80 - 16x080	80	14	75	460520	10

#### BETONIJZER OP MAAT

- > FeB 500 (overige op aanvraag)
- > Alle diameters en lengtes tot 3 meter leverbaar (overige op aanvraag)
- > Ook leverbaar met schroefdraad (op aanvraag)



#### DRAADSTANGEN OP MAAT

- > Staalkwaliteiten (4.8 / 5.8 / 8.8 / 10.9 / 12.9) - overige op aanvraag
- > Corrosie afwerkingen (Blank / EV / VV-ISO / VV-OVM / A2 / A4 / HCR)
- > Alle diameters en lengtes op maat gezaagd (tot 3 mtr)



Productnaam	
DRAADSTANGEN VOLGENS DIN-975 NORMERING + 3.1 CERTIFICAAT	

#### ANKERSTANGEN MET PUNT

- > Draadstangen met vaste maatvoering en buitenzeskant-kop
- > (Dak) punt aan onderzijde voor optimale montage i.c.m. een glascapsule
- > Worden standaard geleverd i.c.m. montage tool met standaard zeskantopname
- > Verzinkt staal (EV) 5.8 - binnentoepassing
- > Thermisch verzinkt staal (THVZ) 5.8 - binnen/buiten toepassing
- > RVS A4 / INOX A4 - buiten toepassing (HCR op aanvraag)



Productnaam	Hef	Do	Tfix	ELVZ	THVZ	INOX A4	
ANKERSTANG M8x110	80	10	20	470813	480811	490811	10
ANKERSTANG M8x150	80	10	60	470815	-	490815	10
ANKERSTANG M10x115	90	12	15	471011	-	491011	10
ANKERSTANG M10x130	90	12	30	471013	481013	491013	10
ANKERSTANG M10x165	90	12	65	471016	-	491016	10
ANKERSTANG M10x190	90	12	90	471019	481019	491019	10
ANKERSTANG M10x250	90	12	150	471025	-	491025	10
ANKERSTANG M10x300	90	12	200	471030	-	491030	10
ANKERSTANG M12x135	110	14	10	471213	-	491213	10
ANKERSTANG M12x160	110	14	35	471216	481216	491216	10
ANKERSTANG M12x180	110	14	55	-	-	491218	10
ANKERSTANG M12x210	110	14	85	471221	-	491221	10
ANKERSTANG M12x220	110	14	95	471222	481222	491222	10
ANKERSTANG M12x250	110	14	125	471225	-	491225	10
ANKERSTANG M12x300	110	14	175	471230	-	491230	10
ANKERSTANG M14x170	120	16	35	471417	-	491417	10
ANKERSTANG M16x150	125	18	5	-	-	491615	10
ANKERSTANG M16x165	125	18	20	471616	481616	491616	10
ANKERSTANG M16x190	125	18	45	471619	481619	491619	10
ANKERSTANG M16x210	125	18	65	-	481621	491621	10
ANKERSTANG M16x230	125	18	85	471623	-	491623	10
ANKERSTANG M16x250	125	18	105	471625	-	491625	10
ANKERSTANG M16x300	125	18	155	471630	-	491630	10
ANKERSTANG M20x220	170	24	20	472022	482022	492022	10
ANKERSTANG M20x260	170	24	60	472026	482026	492026	10
ANKERSTANG M20x300	170	24	100	472030	-	492030	10
ANKERSTANG M24x260	210	28	15	472426	482426	492426	10
ANKERSTANG M24x300	210	28	55	472430	482430	492430	10
ANKERSTANG M30x380	280	35	70	473038	-	493038	10

### SNELMONTAGE SYSTEMEN

#### SNELMONTAGE SYSTEMEN PRO

- > Professionele installatie tool met draadbescherming
- > Super snelle installatie van gezaagde draadstangen
- > Easy "click on" & "click off" systeem voor seriematig gebruik



Productnaam	Art.no.	
SNELMONTAGE SYSTEEM PRO M8	444001	1
SNELMONTAGE SYSTEEM PRO M10	444011	1
SNELMONTAGE SYSTEEM PRO M12	444021	1
SNELMONTAGE SYSTEEM PRO M16	444031	1
SNELMONTAGE SYSTEEM PRO M20	444041	1
SNELMONTAGE SYSTEEM PRO M24	444051	1
SNELMONTAGE SYSTEEM PRO M27	444061	1
SNELMONTAGE SYSTEEM PRO M30	444071	1

#### SNELMONTAGE SYSTEMEN BASIC

- > Economische installatie tool voor gezaagde draadstangen
- > Montage middels opschroeven van binnendraadhuls
- > Installatie tool bestaat uit 3 losse onderdelen



Productnaam	Art.no.	
SNELMONTAGE SYSTEEM BASIC M8	445001	1
SNELMONTAGE SYSTEEM BASIC M10	445011	1
SNELMONTAGE SYSTEEM BASIC M12	445021	1
SNELMONTAGE SYSTEEM BASIC M14	445031	1
SNELMONTAGE SYSTEEM BASIC M16	445041	1
SNELMONTAGE SYSTEEM BASIC M20	445051	1
SNELMONTAGE SYSTEEM BASIC M24	445061	1
SNELMONTAGE SYSTEEM BASIC M30	445071	1

### SDS-PLUS HAMERBOREN

#### SDS-PLUS 4-SNIJDERS

Dankzij de hoge kwaliteit en innovatieve geometrie van de boorkop zijn dit de best presterende hamerboren op de markt. Door hun precisie en minimale trillingen behalen ze een zeer lange levensduur in (hard)steen en (on)gewapend beton. Verkrijgbaar in diameters 5mm t/m 32mm.



Productnaam	Art.no.	
SDS-PLUS HAMERBOOR 5,0x160/100 4-snijder	610501	1
SDS-PLUS HAMERBOOR 5,0x260/210 4-snijder	610503	1
SDS-PLUS HAMERBOOR 6,0x110/050 4-snijder	610600	1
SDS-PLUS HAMERBOOR 6,0x160/100 4-snijder	610601	1
SDS-PLUS HAMERBOOR 6,0x210/150 4-snijder	610602	1
SDS-PLUS HAMERBOOR 6,0x260/200 4-snijder	610603	1
SDS-PLUS HAMERBOOR 6,0x310/250 4-snijder	610604	1
SDS-PLUS HAMERBOOR 7,0x160/100 4-snijder	610701	1
SDS-PLUS HAMERBOOR 7,0x210/150 4-snijder	610702	1
SDS-PLUS HAMERBOOR 8,0x110/050 4-snijder	610800	1
SDS-PLUS HAMERBOOR 8,0x160/100 4-snijder	610801	1
SDS-PLUS HAMERBOOR 8,0x210/150 4-snijder	610802	1
SDS-PLUS HAMERBOOR 8,0x260/200 4-snijder	610803	1
SDS-PLUS HAMERBOOR 8,0x310/250 4-snijder	610804	1
SDS-PLUS HAMERBOOR 8,0x460/400 4-snijder	610806	1
SDS-PLUS HAMERBOOR 9,0x160/100 4-snijder	610901	1
SDS-PLUS HAMERBOOR 9,0x260/200 4-snijder	610903	1
SDS-PLUS HAMERBOOR 10,0x110/050 4-snijder	611000	1
SDS-PLUS HAMERBOOR 10,0x160/100 4-snijder	611001	1
SDS-PLUS HAMERBOOR 10,0x210/150 4-snijder	611002	1
SDS-PLUS HAMERBOOR 10,0x260/200 4-snijder	611003	1
SDS-PLUS HAMERBOOR 10,0x310/250 4-snijder	611004	1
SDS-PLUS HAMERBOOR 10,0x450/400 4-snijder	611006	1
SDS-PLUS HAMERBOOR 10,0x600/550 4-snijder	611007	1
SDS-PLUS HAMERBOOR 10,0x1000/950 4-snijder	611009	1
SDS-PLUS HAMERBOOR 12,0x160/100 4-snijder	611201	1
SDS-PLUS HAMERBOOR 12,0x210/150 4-snijder	611202	1
SDS-PLUS HAMERBOOR 12,0x260/200 4-snijder	611203	1
SDS-PLUS HAMERBOOR 12,0x310/250 4-snijder	611204	1
SDS-PLUS HAMERBOOR 12,0x450/400 4-snijder	611206	1
SDS-PLUS HAMERBOOR 12,0x600/550 4-snijder	611207	1
SDS-PLUS HAMERBOOR 12,0x1000/950 4-snijder	611209	1
SDS-PLUS HAMERBOOR 14,0x160/100 4-snijder	611401	1
SDS-PLUS HAMERBOOR 14,0x210/150 4-snijder	611402	1
SDS-PLUS HAMERBOOR 14,0x260/200 4-snijder	611403	1
SDS-PLUS HAMERBOOR 14,0x310/250 4-snijder	611404	1
SDS-PLUS HAMERBOOR 14,0x450/400 4-snijder	611406	1
SDS-PLUS HAMERBOOR 14,0x600/550 4-snijder	611407	1
SDS-PLUS HAMERBOOR 14,0x1000/950 4-snijder	611409	1
SDS-PLUS HAMERBOOR 15,0x160/100 4-snijder	611501	1
SDS-PLUS HAMERBOOR 15,0x210/150 4-snijder	611502	1
SDS-PLUS HAMERBOOR 15,0x260/200 4-snijder	611503	1
SDS-PLUS HAMERBOOR 15,0x450/400 4-snijder	611506	1
SDS-PLUS HAMERBOOR 16,0x160/100 4-snijder	611601	1
SDS-PLUS HAMERBOOR 16,0x210/150 4-snijder	611602	1
SDS-PLUS HAMERBOOR 16,0x250/200 4-snijder	611603	1
SDS-PLUS HAMERBOOR 16,0x310/250 4-snijder	611604	1
SDS-PLUS HAMERBOOR 16,0x450/400 4-snijder	611606	1
SDS-PLUS HAMERBOOR 16,0x600/550 4-snijder	611607	1
SDS-PLUS HAMERBOOR 16,0x1000/950 4-snijder	611609	1
SDS-PLUS HAMERBOOR 18,0x250/200 4-snijder	611803	1
SDS-PLUS HAMERBOOR 18,0x450/400 4-snijder	611806	1
SDS-PLUS HAMERBOOR 20,0x250/200 4-snijder	612003	1
SDS-PLUS HAMERBOOR 20,0x450/400 4-snijder	612006	1
SDS-PLUS HAMERBOOR 22,0x250/200 4-snijder	612203	1
SDS-PLUS HAMERBOOR 22,0x450/400 4-snijder	612206	1
SDS-PLUS HAMERBOOR 24,0x250/200 4-snijder	612403	1
SDS-PLUS HAMERBOOR 24,0x450/400 4-snijder	612406	1
SDS-PLUS HAMERBOOR 25,0x250/200 4-snijder	612503	1
SDS-PLUS HAMERBOOR 25,0x450/400 4-snijder	612506	1
SDS-PLUS HAMERBOOR 28,0x250/200 4-snijder	612803	1
SDS-PLUS HAMERBOOR 28,0x450/400 4-snijder	612806	1
SDS-PLUS HAMERBOOR 30,0x450/400 4-snijder	613006	1
SDS-PLUS HAMERBOOR 32,0x450/400 4-snijder	613206	1

### GROOTVERPAKKING

#### SDS-PLUS 4-SNIJDERS GROOTVERPAKKING

Dankzij de hoge kwaliteit en innovatieve geometrie van de boorkop zijn dit de best presterende hamerboren op de markt. Door hun precisie en minimale trillingen behalen ze een zeer lange levensduur in (hard)steen en (on)gewapend beton.



Productnaam	Art.no.	
SDS-PLUS HAMERBOOR 5,0x160/100 4-snijder	610500B	20
SDS-PLUS HAMERBOOR 6,0x110/050 4-snijder	610600B	20
SDS-PLUS HAMERBOOR 6,0x160/100 4-snijder	610601B	20
SDS-PLUS HAMERBOOR 6,0x210/150 4-snijder	610602B	20
SDS-PLUS HAMERBOOR 8,0x110/050 4-snijder	610800B	20
SDS-PLUS HAMERBOOR 8,0x160/100 4-snijder	610801B	20
SDS-PLUS HAMERBOOR 8,0x210/150 4-snijder	610802B	20
SDS-PLUS HAMERBOOR 8,0x260/200 4-snijder	610803B	20
SDS-PLUS HAMERBOOR 10,0x160/100 4-snijder	611001B	20
SDS-PLUS HAMERBOOR 10,0x210/150 4-snijder	611002B	20
SDS-PLUS HAMERBOOR 12,0x160/110 4-snijder	611201B	20
SDS-PLUS HAMERBOOR 12,0x210/160 4-snijder	611202B	20
SDS-PLUS HAMERBOOR 14,0x210/160 4-snijder	611402B	10
SDS-PLUS HAMERBOOR 16,0x210/160 4-snijder	611602B	10
SDS-PLUS HAMERBOOR 20,0x250/200 4-snijder	612003B	5

### STOFAFZUIGENDE HAMERBOREN

#### SDS-PLUS 2-SNIJDERS met stofafzuiging

Uitgebreid programma, geschikt voor alle droge steen- en gewapende ondergronden. Verkrijgbaar in 6mm t/m 24mm met nuttige boorlengte vanaf 100mm.



Productnaam	Art.no.	
SDS-PLUS HOLLE HAMERBOOR 6,0x220/100 2-snijder	770010	1
SDS-PLUS HOLLE HAMERBOOR 8,0x270/150 2-snijder	770015	1
SDS-PLUS HOLLE HAMERBOOR 10,0x270/150 2-snijder	770020	1
SDS-PLUS HOLLE HAMERBOOR 12,0x320/200 2-snijder	770025	1
SDS-PLUS HOLLE HAMERBOOR 14,0x370/250 2-snijder	770030	1
SDS-PLUS HOLLE HAMERBOOR 16,0x370/250 2-snijder	770040	1
SDS-PLUS HOLLE HAMERBOOR 18,0x370/250 2-snijder	770050	1
SDS-PLUS HOLLE HAMERBOOR 20,0x370/250 2-snijder	770055	1
SDS-PLUS HOLLE HAMERBOOR 24,0x370/250 2-snijder	770060	1

#### SDS-MAX 3-SNIJDERS met stofafzuiging

Hoogwaardig gamma 3-snijder stofafzuijende hamerboren. Geschikt voor alle droge steen- en gewapende ondergronden. Verkrijgbaar in diameters 14mm t/m 40mm met nuttige boorlengte vanaf 400mm.



Productnaam	Art.no.	
SDS-MAX HOLLE HAMERBOOR 14,0x600/400 2-snijder	770101	1
SDS-MAX HOLLE HAMERBOOR 16,0x600/400 3-snijder	770102	1
SDS-MAX HOLLE HAMERBOOR 18,0x600/400 3-snijder	770105	1
SDS-MAX HOLLE HAMERBOOR 20,0x600/400 3-snijder	770110	1
SDS-MAX HOLLE HAMERBOOR 22,0x600/400 3-snijder	770115	1
SDS-MAX HOLLE HAMERBOOR 24,0x600/400 3-snijder	770120	1
SDS-MAX HOLLE HAMERBOOR 25,0x600/400 3-snijder	770125	1
SDS-MAX HOLLE HAMERBOOR 28,0x600/400 3-snijder	770130	1
SDS-MAX HOLLE HAMERBOOR 30,0x600/400 3-snijder	770135	1
SDS-MAX HOLLE HAMERBOOR 32,0x600/400 3-snijder	770140	1
SDS-MAX HOLLE HAMERBOOR 35,0x600/400 3-snijder	770145	1
SDS-MAX HOLLE HAMERBOOR 40,0x600/400 3-snijder	770150	1

#### SDS-MAX 4-SNIJDERS met stofafzuiging

Productnaam	Art.no.	
SDS-MAX HOLLE HAMERBOOR 14,0x620/400 2-snijder	651401	1
SDS-MAX HOLLE HAMERBOOR 16,0x620/400 4-snijder	651601	1
SDS-MAX HOLLE HAMERBOOR 18,0x620/400 4-snijder	651801	1
SDS-MAX HOLLE HAMERBOOR 20,0x620/400 4-snijder	652001	1
SDS-MAX HOLLE HAMERBOOR 22,0x620/400 4-snijder	652201	1
SDS-MAX HOLLE HAMERBOOR 24,0x620/400 4-snijder	652401	1
SDS-MAX HOLLE HAMERBOOR 25,0x720/500 4-snijder	652501	1
SDS-MAX HOLLE HAMERBOOR 28,0x820/600 4-snijder	652801	1
SDS-MAX HOLLE HAMERBOOR 30,0x820/600 4-snijder	653001	1
SDS-MAX HOLLE HAMERBOOR 32,0x820/600 4-snijder	653201	1
SDS-MAX HOLLE HAMERBOOR 35,0x870/650 4-snijder	653501	1

### SDS-MAX HAMERBOREN

#### SDS-MAX 4-SNIJDERS

Zeer hoogwaardig en tevens compleet programma 4-snijder hamerboren. Deze zijn uitermate geschikt voor alle steen- en (on)gewapende ondergronden. Verkrijgbaar in een ruim assortiment aan diameters (12mm t/m 52mm) met een nuttige boorlengte tot 1200mm.



Productnaam	Art.no.	
SDS-MAX HAMERBOOR 12,0x340/200 4-snijder	631201	1
SDS-MAX HAMERBOOR 12,0x540/400 4-snijder	631202	1
SDS-MAX HAMERBOOR 12,0x690/550 4-snijder	631203	1
SDS-MAX HAMERBOOR 14,0x340/200 4-snijder	631401	1
SDS-MAX HAMERBOOR 14,0x540/400 4-snijder	631402	1
SDS-MAX HAMERBOOR 14,0x920/800 4-snijder	631404	1
SDS-MAX HAMERBOOR 15,0x340/200 4-snijder	631501	1
SDS-MAX HAMERBOOR 15,0x540/400 4-snijder	631502	1
SDS-MAX HAMERBOOR 16,0x340/200 4-snijder	631601	1
SDS-MAX HAMERBOOR 16,0x540/400 4-snijder	631602	1
SDS-MAX HAMERBOOR 16,0x720/600 4-snijder	631603	1
SDS-MAX HAMERBOOR 16,0x920/800 4-snijder	631604	1
SDS-MAX HAMERBOOR 16,0x1320/1200 4-snijder	631605	1
SDS-MAX HAMERBOOR 18,0x340/200 4-snijder	631801	1
SDS-MAX HAMERBOOR 18,0x540/400 4-snijder	631802	1
SDS-MAX HAMERBOOR 18,0x720/600 4-snijder	631803	1
SDS-MAX HAMERBOOR 18,0x920/800 4-snijder	631804	1
SDS-MAX HAMERBOOR 18,0x1320/1200 4-snijder	631805	1
SDS-MAX HAMERBOOR 20,0x320/200 4-snijder	632001	1
SDS-MAX HAMERBOOR 20,0x520/400 4-snijder	632002	1
SDS-MAX HAMERBOOR 20,0x720/600 4-snijder	632003	1
SDS-MAX HAMERBOOR 20,0x920/800 4-snijder	632004	1
SDS-MAX HAMERBOOR 20,0x1320/1200 4-snijder	632005	1
SDS-MAX HAMERBOOR 22,0x320/200 4-snijder	632201	1
SDS-MAX HAMERBOOR 22,0x520/400 4-snijder	632202	1
SDS-MAX HAMERBOOR 22,0x720/600 4-snijder	632203	1
SDS-MAX HAMERBOOR 22,0x920/800 4-snijder	632204	1
SDS-MAX HAMERBOOR 22,0x1320/1200 4-snijder	632205	1
SDS-MAX HAMERBOOR 24,0x320/200 4-snijder	632401	1
SDS-MAX HAMERBOOR 24,0x520/400 4-snijder	632402	1
SDS-MAX HAMERBOOR 25,0x320/200 4-snijder	632501	1
SDS-MAX HAMERBOOR 25,0x520/400 4-snijder	632502	1
SDS-MAX HAMERBOOR 25,0x720/600 4-snijder	632503	1
SDS-MAX HAMERBOOR 25,0x920/800 4-snijder	632504	1
SDS-MAX HAMERBOOR 25,0x1320/1200 4-snijder	632505	1
SDS-MAX HAMERBOOR 26,0x520/400 4-snijder	632602	1
SDS-MAX HAMERBOOR 28,0x370/250 4-snijder	632801	1
SDS-MAX HAMERBOOR 28,0x570/450 4-snijder	632802	1
SDS-MAX HAMERBOOR 28,0x670/550 4-snijder	632803	1
SDS-MAX HAMERBOOR 28,0x920/800 4-snijder	632804	1
SDS-MAX HAMERBOOR 28,0x1320/1200 4-snijder	632805	1
SDS-MAX HAMERBOOR 30,0x370/250 4-snijder	633001	1
SDS-MAX HAMERBOOR 30,0x570/450 4-snijder	633002	1
SDS-MAX HAMERBOOR 30,0x720/600 4-snijder	633003	1
SDS-MAX HAMERBOOR 30,0x920/800 4-snijder	633004	1
SDS-MAX HAMERBOOR 32,0x370/250 4-snijder	633201	1
SDS-MAX HAMERBOOR 32,0x570/450 4-snijder	633202	1
SDS-MAX HAMERBOOR 32,0x720/600 4-snijder	633203	1
SDS-MAX HAMERBOOR 32,0x920/800 4-snijder	633204	1
SDS-MAX HAMERBOOR 32,0x1320/1200 4-snijder	633205	1
SDS-MAX HAMERBOOR 35,0x370/250 4-snijder	633501	1
SDS-MAX HAMERBOOR 35,0x570/450 4-snijder	633502	1
SDS-MAX HAMERBOOR 35,0x670/550 4-snijder	633503	1
SDS-MAX HAMERBOOR 35,0x920/800 4-snijder	633504	1
SDS-MAX HAMERBOOR 35,0x1320/1200 4-snijder	633505	1
SDS-MAX HAMERBOOR 37,0x370/250 4-snijder	633701	1
SDS-MAX HAMERBOOR 37,0x570/450 4-snijder	633702	1
SDS-MAX HAMERBOOR 37,0x920/800 4-snijder	633704	1
SDS-MAX HAMERBOOR 38,0x370/250 4-snijder	633801	1
SDS-MAX HAMERBOOR 38,0x570/450 4-snijder	633802	1
SDS-MAX HAMERBOOR 38,0x920/800 4-snijder	633804	1
SDS-MAX HAMERBOOR 40,0x370/250 4-snijder	634001	1
SDS-MAX HAMERBOOR 40,0x570/450 4-snijder	634002	1
SDS-MAX HAMERBOOR 40,0x920/800 4-snijder	634004	1

### PERSLUCHTBOREN

#### INSTEELBOREN



Productnaam	Art.no.	
INSTEELBOOR 6x045	750102	1
INSTEELBOOR 8x055	750104	1
INSTEELBOOR 10x070	750106	1
INSTEELBOOR 10x150	750108	1
INSTEELBOOR 12x070	750110	1
INSTEELBOOR 12x150	750112	1
INSTEELBOOR 15x170	750114	1
INSTEELBOOR 19x200	750116	1
INSTEELBOORADAPTOR BH3/CP9G // COMBI-INSTEEL	750118	1
INSTEELBOORADAPTOR BH5 - 19 x 50	750120	1
INSTEELBOOR UITSLAGPEN KORT	750122	1
INSTEELBOOR UITSLAGPEN LANG	750124	1

#### MONOBLOKBOREN S14,75 - R19x89



Productnaam
MONOBLOKBOOR S14,75 - R19x89 - 13mm t/m 32mm

#### INSTEELBOREN



Productnaam		
MONOBLOKBOOR S19x50 - 14mm	L = 0250 t/m 0350	1
MONOBLOKBOOR S19x50 - 15mm	L = 0200	1
MONOBLOKBOOR S19x50 - 16mm	L = 0200 t/m 1000	1
MONOBLOKBOOR S19x50 - 17mm	L = 0200 t/m 1000	1
MONOBLOKBOOR S19x50 - 18mm	L = 0250 t/m 0600	1
MONOBLOKBOOR S19x50 - 19mm	L = 0260 t/m 0700	1
MONOBLOKBOOR S19x50 - 20mm	L = 0200 t/m 0400	1
MONOBLOKBOOR S19x50 - 21mm	L = 0250	1
MONOBLOKBOOR S19x50 - 22mm	L = 0260 t/m 0400	1
MONOBLOKBOOR S19x50 - 24mm	L = 0300 t/m 0600	1
MONOBLOKBOOR S19x50 - 25mm	L = 0250 t/m 0600	1
MONOBLOKBOOR S19x50 - 30mm	L = 0300 t/m 0600	1
MONOBLOKBOOR S19x50 - 32mm	L = 0400	1
MONOBLOKBOOR S19x50 - 35mm	L = 0400	1

#### MONOBLOKBOREN S19x82,5



Productnaam
MONOBLOKBOOR S19x82,5 - 16mm t/m 35mm

#### MONOBLOKBOREN S19x108



Productnaam		
MONOBLOKBOOR S19x108 - 16mm	L = 0250 t/m 0600	1
MONOBLOKBOOR S19x108 - 17mm	L = 0200 t/m 0400	1
MONOBLOKBOOR S19x108 - 18mm	L = 0250 t/m 0500	1
MONOBLOKBOOR S19x108 - 19mm	L = 0200 t/m 0900	1
MONOBLOKBOOR S19x108 - 20mm	L = 0200 t/m 0600	1
MONOBLOKBOOR S19x108 - 21mm	L = 0600 t/m 8000	1
MONOBLOKBOOR S19x108 - 22mm	L = 0200 t/m 7200	1
MONOBLOKBOOR S19x108 - 23mm	L = 0200 t/m 4800	1
MONOBLOKBOOR S19x108 - 24mm	L = 0400 t/m 6400	1
MONOBLOKBOOR S19x108 - 25mm	L = 0500 t/m 3200	1
MONOBLOKBOOR S19x108 - 26mm	L = 0400 t/m 2400	1
MONOBLOKBOOR S19x108 - 27mm	L = 0400 t/m 2400	1
MONOBLOKBOOR S19x108 - 28mm	L = 0400 t/m 1600	1
MONOBLOKBOOR S19x108 - 29mm	L = 0400 t/m 1600	1
MONOBLOKBOOR S19x108 - 32mm	L = 0400 t/m 0800	1
MONOBLOKBOOR S19x108 - 33mm	L = 0800 t/m 0600	1
MONOBLOKBOOR S19x108 - 34mm	L = 0400 t/m 0800	1
MONOBLOKBOOR S19x108 - 35mm	L = 0400 t/m 1000	1

#### MONOBLOKBOREN S22x82,5



Productnaam		
MONOBLOKBOOR S22x82,5 - 14mm	L = 0250	1
MONOBLOKBOOR S22x82,5 - 16mm	L = 0400	1
MONOBLOKBOOR S22x82,5 - 17mm	L = 0400	1
MONOBLOKBOOR S22x82,5 - 18mm	L = 0250 t/m 0400	1
MONOBLOKBOOR S22x82,5 - 19mm	L = 0250 t/m 1200	1
MONOBLOKBOOR S22x82,5 - 20mm	L = 0400	1
MONOBLOKBOOR S22x82,5 - 22mm	L = 0200 t/m 1600	1
MONOBLOKBOOR S22x82,5 - 24mm	L = 0300 t/m 0800	1
MONOBLOKBOOR S22x82,5 - 25mm	L = 0400 t/m 1000	1
MONOBLOKBOOR S22x82,5 - 26mm	L = 0300 t/m 0800	1
MONOBLOKBOOR S22x82,5 - 27mm	L = 0300 t/m 0400	1
MONOBLOKBOOR S22x82,5 - 28mm	L = 0300 t/m 1000	1
MONOBLOKBOOR S22x82,5 - 30mm	L = 0600	1
MONOBLOKBOOR S22x82,5 - 32mm	L = 0400 t/m 1200	1
MONOBLOKBOOR S22x82,5 - 33mm	L = 0800	1
MONOBLOKBOOR S22x82,5 - 34mm	L = 0800	1
MONOBLOKBOOR S22x82,5 - 35mm	L = 0600	1
MONOBLOKBOOR S22x82,5 - 39mm	L = 1600	1
MONOBLOKBOOR S22x82,5 - 40mm	L = 0800	1

#### MONOBLOKBOREN S22x108



Productnaam		
MONOBLOKBOOR S22x108 - 14mm	L = 0250 t/m 0600	1
MONOBLOKBOOR S22x108 - 16mm	L = 0200 t/m 1000	1
MONOBLOKBOOR S22x108 - 17mm	L = 0200 t/m 0800	1
MONOBLOKBOOR S22x108 - 18mm	L = 0250 t/m 1200	1
MONOBLOKBOOR S22x108 - 19mm	L = 0220 t/m 1200	1
MONOBLOKBOOR S22x108 - 20mm	L = 0200 t/m 1200	1
MONOBLOKBOOR S22x108 - 21mm	L = 0300 t/m 2400	1
MONOBLOKBOOR S22x108 - 22mm	L = 0200 t/m 5600	1
MONOBLOKBOOR S22x108 - 23mm	L = 0250 t/m 4800	1
MONOBLOKBOOR S22x108 - 24mm	L = 0300 t/m 4000	1
MONOBLOKBOOR S22x108 - 25mm	L = 0300 t/m 9600	1
MONOBLOKBOOR S22x108 - 25,5mm	L = 2300 t/m 2400	1
MONOBLOKBOOR S22x108 - 26mm	L = 0400 t/m 9600	1
MONOBLOKBOOR S22x108 - 27mm	L = 0400 t/m 9600	1
MONOBLOKBOOR S22x108 - 28mm	L = 0400 t/m 5600	1
MONOBLOKBOOR S22x108 - 29mm	L = 0400 t/m 9800	1
MONOBLOKBOOR S22x108 - 30mm	L = 0400 t/m 8900	1
MONOBLOKBOOR S22x108 - 31mm	L = 0600 t/m 8000	1
MONOBLOKBOOR S22x108 - 32mm	L = 0400 t/m 7200	1
MONOBLOKBOOR S22x108 - 33mm	L = 0800 t/m 6400	1
MONOBLOKBOOR S22x108 - 34mm	L = 0400 t/m 5600	1
MONOBLOKBOOR S22x108 - 35mm	L = 0400 t/m 4700	1
MONOBLOKBOOR S22x108 - 36mm	L = 0400 t/m 4050	1
MONOBLOKBOOR S22x108 - 37mm	L = 1500 t/m 9600	1
MONOBLOKBOOR S22x108 - 38mm	L = 0450 t/m 6800	1
MONOBLOKBOOR S22x108 - 39mm	L = 0800 t/m 2200	1
MONOBLOKBOOR S22x108 - 40mm	L = 0400 t/m 5000	1
MONOBLOKBOOR S22x108 - 41mm	L = 0400 t/m 1800	1
MONOBLOKBOOR S22x108 - 42mm	L = 0400 t/m 3200	1
MONOBLOKBOOR S22x108 - 43mm	L = 0400 t/m 2400	1
MONOBLOKBOOR S22x108 - 44mm	L = 0700 t/m 1600	1
MONOBLOKBOOR S22x108 - 45mm	L = 0400 t/m 6400	1

#### MONOBLOKBOREN S25x108



Productnaam		
MONOBLOKBOOR S25x108 - 34mm	L = 0800 t/m 2400	1
MONOBLOKBOOR S25x108 - 35mm	L = 0800 t/m 1600	1
MONOBLOKBOOR S25x108 - 36mm	L = 0400 t/m 0800	1
MONOBLOKBOOR S25x108 - 37mm	L = 4800	1
MONOBLOKBOOR S25x108 - 38mm	L = 1200 t/m 4000	1

Overige diameters en lengtes op aanvraag

#### KRUISBOORKRONEN - MINIKONUS



Productnaam	
KRUISBOORKROON - MINIKONUS	13mm t/m 30mm
BOORSTANG S14,75 - R19x89	L=0300mm
BOORSTANG S14,75 - R19x89	L=0600mm
BOORSTANG S19x50	L=0300mm
BOORSTANG S19x50	L=0600mm
BOORSTANG S19x50	L=1000mm

#### KRUISBOORKRONEN - KONUS 2 - (4-46)



Productnaam	
KRUISBOORKROON - KONUS 2 - (4-46)	30mm t/m 80mm
BOORSTANG S19x108	L=0300mm
BOORSTANG S19x108	L=0500mm
BOORSTANG S19x108	L=0800mm
BOORSTANG S19x108	L=1000mm
BOORSTANG S19x108	L=1200mm
BOORSTANG S19x108	L=1400mm
BOORSTANG S19x108	L=1500mm
BOORSTANG S19x108	L=1600mm
BOORSTANG S19x108	L=2000mm
BOORSTANG S22x82,5	L=0500mm
BOORSTANG S22x82,5	L=0800mm
BOORSTANG S22x82,5	L=1000mm
BOORSTANG S22x82,5	L=1400mm
BOORSTANG S22x108	L=0300mm
BOORSTANG S22x108	L=0500mm
BOORSTANG S22x108	L=0600mm
BOORSTANG S22x108	L=0800mm
BOORSTANG S22x108	L=1000mm
BOORSTANG S22x108	L=1200mm
BOORSTANG S22x108	L=1400mm
BOORSTANG S22x108	L=1500mm
BOORSTANG S22x108	L=1600mm
BOORSTANG S22x108	L=1900mm
BOORSTANG S22x108	L=2000mm
BOORSTANG S22x108	L=2200mm
BOORSTANG S22x108	L=2400mm
BOORSTANG S22x108	L=2800mm
BOORSTANG S22x108	L=3000mm
BOORSTANG S22x108	L=3200mm
BOORSTANG S22x108	L=3500mm
BOORSTANG S22x108	L=4000mm
BOORSTANG S22x108	L=4800mm
BOORSTANG S22x108	L=5600mm
BOORSTANG S22x108	L=6400mm
BOORSTANG S22x108	L=7200mm

#### KRUISBOORKRONEN - DRAAD R25



Productnaam	
KRUISBOORKROON - DRAAD R25	38mm t/m 57mm
BOORSTANG S22x108	L=0250mm
BOORSTANG S22x108	L=0610mm
BOORSTANG S22x108	L=0700mm
BOORSTANG S22x108	L=0800mm
BOORSTANG S22x108	L=1000mm
BOORSTANG S22x108	L=1200mm
BOORSTANG S22x108	L=2400mm
BOORSTANG S22x108	L=3660mm
BOORSTANG S25x108	L=0250mm
BOORSTANG S25x108	L=0800mm
BOORSTANG S25x108	L=1000mm
BOORSTANG S25x108	L=1200mm
BOORSTANG S25x108	L=1830mm
BOORSTANG S25x108	L=2475mm

### DIAMANT KERNBOREN

#### 1/2" DIAMANT KERNBOREN

Dankzij een unieke, hoogwaardige lasertechnologie en zorgvuldig geselecteerde grondstoffen behoren deze 1/2" diamantboren tot de meest praktische in de markt. Ze leveren u een zeer hoge boorsnelheid en lange standtijd. Dit resulteert in een zeer gunstige prijs per boorgat voor u en uw opdrachtgever.



Productnaam	Art.no.	
1/2" DIAMANT KERNBOOR 10/320MM	710103	1
1/2" DIAMANT KERNBOOR 12/320MM	710123	1
1/2" DIAMANT KERNBOOR 14/320MM	710143	1
1/2" DIAMANT KERNBOOR 16/320MM	710163	1
1/2" DIAMANT KERNBOOR 18/400MM	710184	1
1/2" DIAMANT KERNBOOR 20/400MM	710204	1
1/2" DIAMANT KERNBOOR 22/400MM	710224	1
1/2" DIAMANT KERNBOOR 24/400MM	710244	1
1/2" DIAMANT KERNBOOR 25/400MM	710254	1
1/2" DIAMANT KERNBOOR 26/400MM	710264	1
1/2" DIAMANT KERNBOOR 28/400MM	710284	1
1/2" DIAMANT KERNBOOR 30/400MM	710304	1
1/2" DIAMANT KERNBOOR 32/400MM	710324	1
1/2" DIAMANT KERNBOOR 35/400MM	710354	1
1/2" DIAMANT KERNBOOR 37/400MM	710374	1
1/2" DIAMANT KERNBOOR 38/400MM	710384	1
1/2" DIAMANT KERNBOOR 40/400MM	710404	1
1/2" DIAMANT KERNBOOR 42/400MM	710424	1
1/2" DIAMANT KERNBOOR 45/400MM	710454	1
1/2" DIAMANT KERNBOOR 50/400MM	710504	1
1/2" DIAMANT KERNBOOR 55/400MM	710554	1
1/2" DIAMANT KERNBOOR 60/400MM	710604	1
1/2" DIAMANT KERNBOOR 68/400MM	710684	1
1/2" DIAMANT KERNBOOR 71/400MM	710714	1
1/2" DIAMANT KERNBOOR 81/400MM	710814	1
1/2" DIAMANT KERNBOOR 91/400MM	710914	1
1/2" DIAMANT KERNBOOR 101/400MM	711014	1
1/2" DIAMANT KERNBOOR 111/400MM	711114	1
1/2" DIAMANT KERNBOOR 121/400MM	711214	1
1/2" DIAMANT KERNBOOR 131/400MM	711314	1
1/2" DIAMANT KERNBOOR 141/400MM	711414	1
1/2" DIAMANT KERNBOOR 151/400MM	711514	1

#### 1/2" DIAMANT KERNBOOR VERLENGSTUK - STAAL

Verleng uw standaard boorlengte voor boren op diepte. Verkrijgbaar in robuuste stalen uitvoering.



Productnaam	Art.no.	
1/2" DIAMANT KERNBOOR 151/400MM	731300	
1/2" DIAMANT KERNBOOR 151/400MM	731500	

#### 1 1/4" DIAMANT KERNBOREN

Dankzij een unieke, hoogwaardige lasertechnologie en zorgvuldig geselecteerde grondstoffen behoren deze 1 1/4" diamantboren tot de meest praktische in de markt. Ze leveren u een zeer hoge boorsnelheid en lange standtijd. Dit resulteert in een zeer gunstige prijs per boorgat voor u en uw opdrachtgever.



Productnaam	Art.no.	
1 1/4" DIAMANT KERNBOOR 52/450MM	720524	1
1 1/4" DIAMANT KERNBOOR 58/450MM	720584	1
1 1/4" DIAMANT KERNBOOR 62/450MM	720624	1
1 1/4" DIAMANT KERNBOOR 65/450MM	720654	1
1 1/4" DIAMANT KERNBOOR 68/450MM	720684	1
1 1/4" DIAMANT KERNBOOR 72/450MM	720724	1
1 1/4" DIAMANT KERNBOOR 78/450MM	720784	1
1 1/4" DIAMANT KERNBOOR 82/450MM	720824	1
1 1/4" DIAMANT KERNBOOR 92/450MM	720924	1
1 1/4" DIAMANT KERNBOOR 102/450MM	721024	1
1 1/4" DIAMANT KERNBOOR 107/450MM	721074	1
1 1/4" DIAMANT KERNBOOR 112/450MM	721124	1
1 1/4" DIAMANT KERNBOOR 122/450MM	721224	1
1 1/4" DIAMANT KERNBOOR 125/450MM	721254	1
1 1/4" DIAMANT KERNBOOR 127/450MM	721274	1
1 1/4" DIAMANT KERNBOOR 132/450MM	721324	1
1 1/4" DIAMANT KERNBOOR 142/450MM	721424	1
1 1/4" DIAMANT KERNBOOR 152/450MM	721524	1
1 1/4" DIAMANT KERNBOOR 162/450MM	721624	1
1 1/4" DIAMANT KERNBOOR 172/450MM	721724	1
1 1/4" DIAMANT KERNBOOR 182/450MM	721824	1
1 1/4" DIAMANT KERNBOOR 187/450MM	721874	1
1 1/4" DIAMANT KERNBOOR 192/450MM	721924	1
1 1/4" DIAMANT KERNBOOR 200/450MM	722004	1
1 1/4" DIAMANT KERNBOOR 202/450MM	722024	1

Overige diameters en lengtes op aanvraag

#### 1 1/4" DIAMANT KERNBOOR VERLENGSTUK - ALUMINIUM

Verleng uw standaard boorlengte voor boren op diepte. Verkrijgbaar in robuuste aluminium uitvoering.



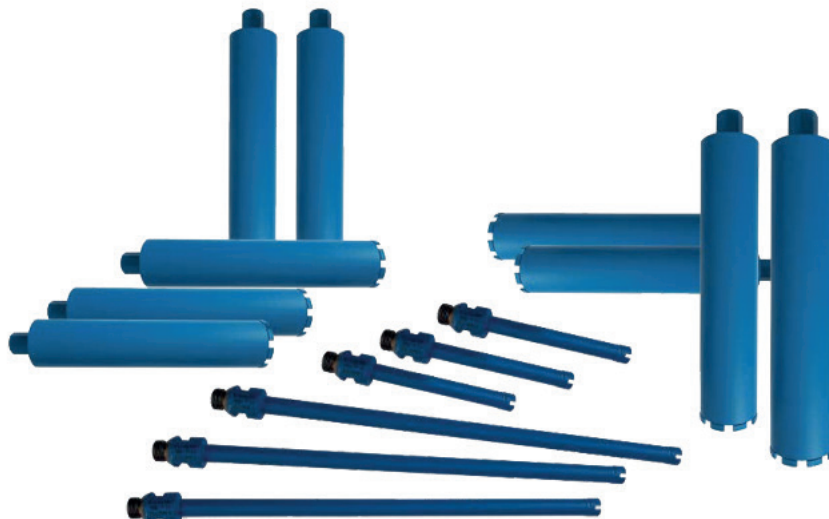
Productnaam	Art.no.	
1 1/4" DIAMANT KERNBOOR VERLENGSTUK 200MM - ALU	732200	1
1 1/4" DIAMANT KERNBOOR VERLENGSTUK 100MM - ALU	732300	1
1 1/4" DIAMANT KERNBOOR VERLENGSTUK 300MM - ALU	732300	1
1 1/4" DIAMANT KERNBOOR VERLENGSTUK 500MM - ALU	732500	1

#### 1 1/4" DIAMANT KERNBOOR VERLENGSTUK - STAAL

Verleng uw standaard boorlengte voor boren op diepte. Verkrijgbaar in robuuste stalen uitvoering.



Productnaam	Art.no.	
1 1/4" DIAMANT KERNBOOR VERLENGSTUK 100MM - STAAL	733100	1
1 1/4" DIAMANT KERNBOOR VERLENGSTUK 200MM - STAAL	733200	1
1 1/4" DIAMANT KERNBOOR VERLENGSTUK 300MM - STAAL	733300	1
1 1/4" DIAMANT KERNBOOR VERLENGSTUK 500MM - STAAL	733500	1





### SPECIALIST IN MAATWERK

PROFAST biedt een zeer uitgebalanceerd programma aan draadstangen van iedere staalsterkte en corrosie-bestendigheid in alle gewenste diameters en lengtes. Het snel en uiterst nauwkeurig op maat zagen van draadeinden is onze specialiteit. Dankzij onze volautomatische zaagmachines kunnen wij zeer snel schakelen en iedere diameter en lengte op maat aanleveren.



### STAALKWALITEIT

Hoogwaardige draadstangen met de gewenste staalkwaliteit, volgens de Europese wetgeving met gerolde draad.

### MATERIAAL

Uw toepassing bepaalt de keuze van het materiaal. Zo gebruiken we INOX en HCR veelal voor agressieve omstandigheden. Messing of Nylon zijn ideaal wanneer statische ladingen of magnetisme van invloed zijn.



### TYPE DRAAD

Alle draadstangen zijn verkrijgbaar in verschillende uitvoeringen. Metrisch, metrisch met fijne draad of indien gewenst UNC en UNF gerolde draad zijn bij ons uit voorraad leverbaar.

### AFWERKING

De omgevingsomstandigheden bepalen de mate van corrosiebestendigheid die u nodig hebt. Van verzinkt voor binnentoepassingen tot INOX en HCR voor vochtige, agressieve omstandigheden.



### HAAKANKERS EN BETONIJZER

We bieden een compleet gamma haakankers in verzinkt, thermisch verzinkt en zelfs INOX aan. Daarnaast knippen we betonijzer op iedere gewenste lengte en leveren we dit direct bij u op de werf.

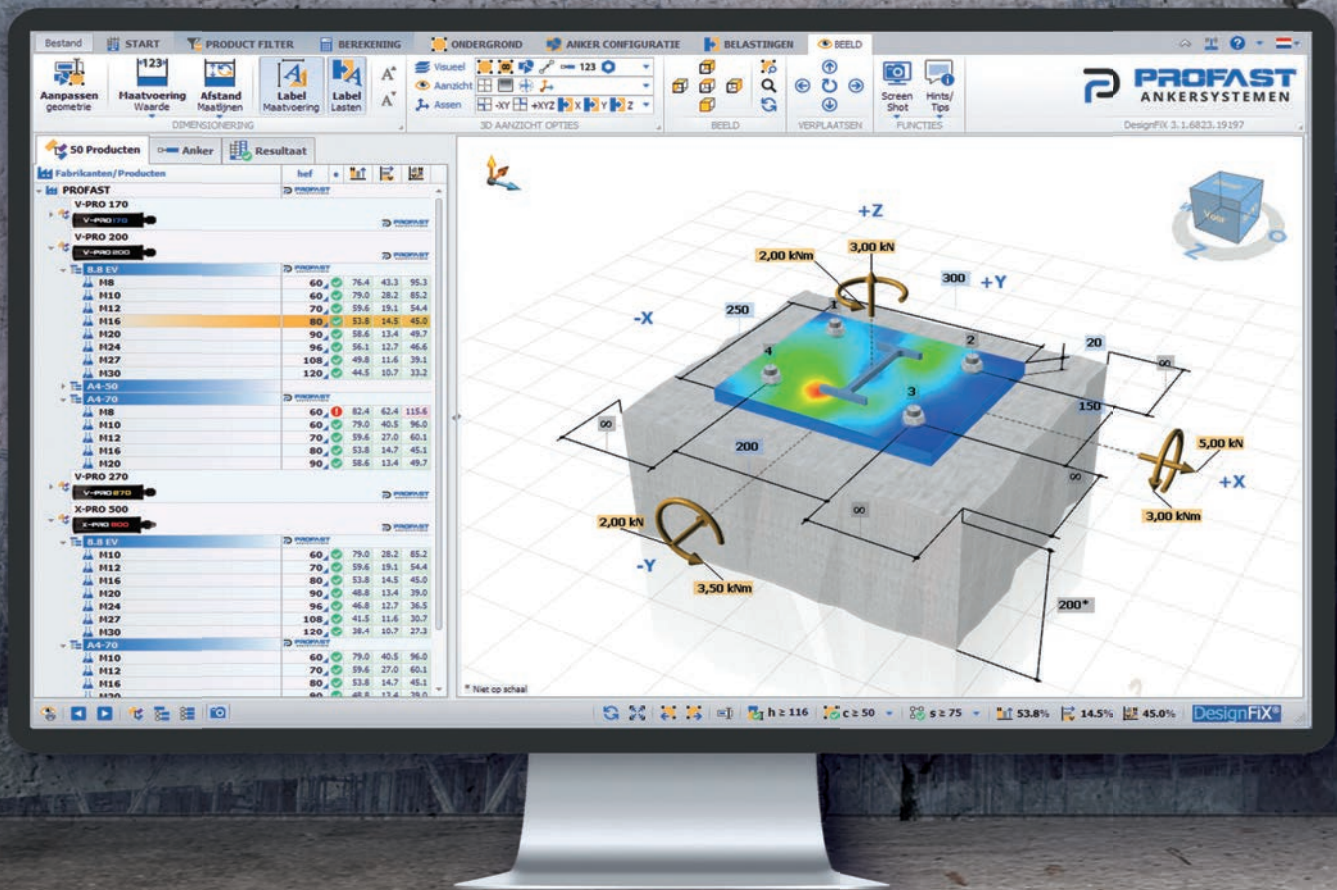


### PROFAST BEVESTIGT KWALITEIT

Wilt u extra kwaliteitsgarantie? Vraag dan ons 3.1 kwaliteitscertificaat op voor uw opdracht. Deze certificering garandeert de kwaliteit van de draadstangen voor uw project. Onze specialisten verzorgen bovendien trekproeven op locatie om ook in de praktijk de kwaliteit te onderbouwen en leggen dit vast in een uitgebreide rapportage.

# PROFAST ANKERDESIGN

## ANKERCALCULATIES OP MAAT



**PROFAST**  
ANKERSYSTEMEN

[PROFASTANKERSYSTEMEN.NL](http://PROFASTANKERSYSTEMEN.NL)

Strekel 2, 1724 BK Oudkarspel | Nederland  
info@profastankersystemen.nl | +31 (0)23 234 0456

© Copyright PROFAST



V2.4.2 - #428499