



V-PRO 200

PROFAST ANKERSYSTEMEN

PROFAST Ankersystemen is een producent én leverancier van innovatieve ankersystemen met een compleet en uitgebalanceerd programma voor de professionele bouwsector. Naast het leveren van de ankersystemen voorzien wij u ook van technische ankerberekeningen op maat, keuringsrapporten en andere gewenste certificeringen.

Onze service is uniek in de markt en begint al vanaf het eerste contact. Het juiste advies en service, op het juiste moment. Van particulier tot aannemer en van zelfstandige tot multinational.

Wij werken met een hecht team van specialisten, welke "Ankersystemen" tot een kunst verheven hebben. Dankzij zeer korte communicatielijnen en het uitgebreide kennisniveau binnen onze organisatie, ontvangt u direct het beste advies, product en dienst voor uw specifieke situatie.

Advies op maat gaat bij ons verder dan alleen telefonisch of persoonlijk contact. Maak gebruik van onze kosteloze product- en applicatietrainingen. U of uw team doorloopt samen met één van onze experts een training en/of presentatie bij u op kantoor of op de werf. Uiteraard stemmen we deze trainingen af op het gewenste specialisme en de kennis binnen uw organisatie.

Wij zijn u graag van dienst en willen u ons idee van kwaliteit en service laten ervaren.

Contacteer onze specialisten en ervaar dit zelf!

Het PROFAST TEAM

- ✓ Specialist in ankersystemen
- ✓ Trainingen en expertise op locatie
- ✓ Vakkundig advies op maat
- ✓ Hoogwaardige productcertificeringen
- ✓ Extreem snelle (maatwerk) leveringen
- ✓ Beste prijs-kwaliteit verhouding



INHOUDSOPGAVE

	Pagina
✓ Product-introductie inclusief reinigings- en installatieprocedure	4
✓ Installatiegegevens draadstangen en betonijzer & Uitharding- en verwerkingstijden	5
✓ Belastingtabellen draadstangen in gescheurd beton	6
✓ Belastingtabellen draadstangen in ongescheurd beton	8
✓ Belastingtabellen betonijzer in gescheurd beton	10
✓ Belastingtabellen betonijzer in ongescheurd beton	11
✓ Lijmvolume boorgat calculator - draadstangen	12
✓ Lijmvolume boorgat calculator - betonijzer	13
✓ Artikelpagina met verpakkingseenheden en artikelnummers	14
✓ Hamerboren en Beitels	16
✓ Persluchtboeren	17
✓ Draadstangen + betonijzer op maat	18
✓ Aantekeningenblad	19

PRODUCT OMSCHRIJVING

De V-PRO 200 serie is een snel uithardende en zeer krachtig injectiemortel-systeem, voor het constructief verlijmen van draadeinden, betonijzer en binnendraadhulzen in zowel gescheurd als ongescheurd beton.

De 200 serie heeft een extreem hoge hechtsterkte in hamer- en perslucht geboorde gaten. Volledig en aanvullend gecertificeerd in hittebestendige omstandigheden tot +160 °C. Mede door de snelle verwerkingstijd en aansluitend zeer snelle uitharding en zeer hoge belastbaarheid in nagenoeg alle denkbare omstandigheden, is dit "onze trots" uit het V-PRO assortiment.

Daarnaast presteert deze injectiemortel zeer goed in droge en stoffige omgevingen, waarbij een optimale boorgatreiniging niet altijd mogelijk is.

De 150ml & 280ml verwerkt u met een standaard kitpistool. Voor het verlijmen van grotere series draadstangen of betonijzer is de 825ml koker een ideale oplossing.

ONDERGROND

- ✓ Gescheurd beton
- ✓ Ongescheurd beton
- ✓ Holle en volle steen (metselwerk)
- ✓ Asfalt

OMGEVING

- ✓ Hoogwaardige seismische kwalificatie
- ✓ Gecertificeerd voor niet-geventileerde ruimtes (A+)
- ✓ Milieukeur (LEED-getest)
- ✓ Styreenvrij en reukarm
- ✓ Verwerkbaar vanaf -5°C tot +40°C
- ✓ Opslag- en transporttemp. min/max: +5°C / +25°C
- ✓ 18 maanden houdbaar
- ✓ Restmateriaal kan in de standaard afvalcontainer

BOORGAT CONDITIES

- ✓ Droog, nat, waterverzadigd en onderwater
- ✓ Horizontale en bovenhoofdse toepassingen
- ✓ Hamer- en perslucht geboorde boorgaten
- ✓ Diamantgeboorde boorgaten (na opruwen boorgat)

VERWERKING

- ✓ Draadeinden, betonijzer en ankerhulzen
- ✓ Extreem korte inboordieptes
- ✓ Gebruiks-temperatuurbereik -40°C tot +160°C
- ✓ Supersnelle uitharding
- ✓ Betonijzer verlijmen tot 2 meter diepte
- ✓ Beschermen van openliggend betonijzer in het beton
- ✓ Repareren van scheuren in beton of steen
- ✓ Uitgebreid assortiment verwerkingstoebehoren



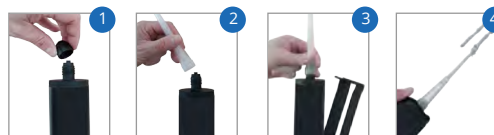
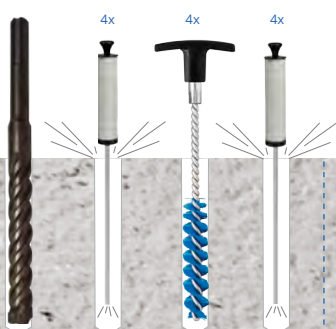
V-PRO 200



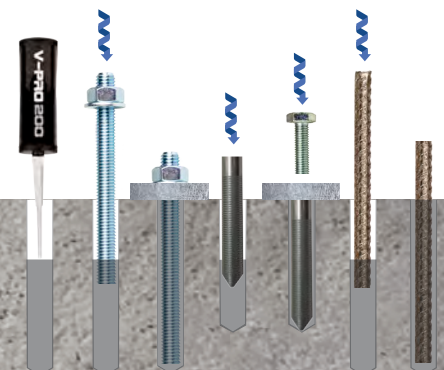
VERWERKINGS (GEL)- EN UITHARDINGSTIJDEN (SET)

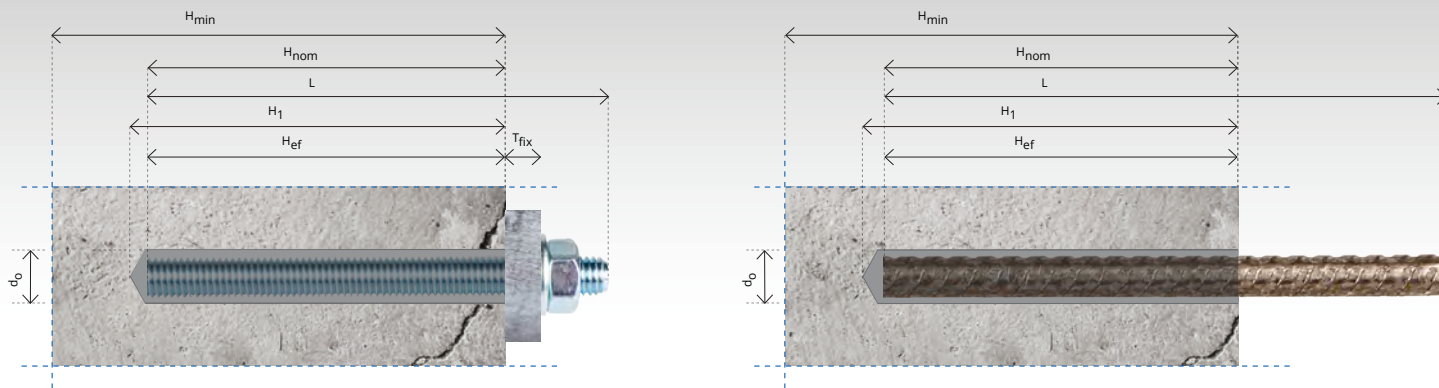
Ondergrond temperatuur	Verwerkingstijd (gel) - min	Uithardingstijd (set) - min
-5°C tot -1°C	50	300
0°C tot 4°C	25	210
5°C tot 9°C	15	120
10°C tot 14°C	10	60
15°C tot 19°C	6	40
20°C tot 24°C	3	30
25°C tot 29°C	3	30
30°C tot 34°C	2	30

Bij natte boorgaten worden bovenstaande tijden verdubbeld. (Kokertemperatuur minimaal 5°C)



- 1 Draai de schroefdop van de koker.
- 2 Schroef de meegeleverde mixer op de koker.
- 3 Plaats de koker in de mortelspuit.
- 4 Spuit 2 stroken mortel uit, alvorens het werk aan te vangen.





INSTALLATIEGEGEVENS: DRAADSTANGEN IN BETON, HOLLE - EN VOLLE STEEN

	Boordiameter			Min. boordiepte			Borestdiameter			Doorvoerdiameter			Min. plaatsingsdiepte			Aandraaimoment			Min. dikte basismateriaal			Min. hoh-afstand			Min. randafstand			Rekenwaarde trek en afschuifrichting		Toenamefactor betonsterkte					
	Do [mm]			H1 [mm]			Db [mm]			Df [mm]			Hef [mm]			Tinst [Nm]			Hmin [mm]			Smin [mm]			Cmin [mm]			Nrd							
M8	10	12	10	65	65	65	12	14	12	9	9	9	60	60	60	10	2	2	Hef + 30mm of ≥ 100	40	35	40	35	35	35	zie reken Tabellen	op aanvraag	op aanvraag	1.8	0.7	Gescheurd beton C25/30 - 1.02 C30/37 - 1.04 C35/48 - 1.07 C40/50 - 1.08 C45/55 - 1.09 C50/60 - 1.10 ----- Ongescheurd beton C25/30 - 1.02 C30/37 - 1.04 C35/48 - 1.07 C40/50 - 1.08 C45/55 - 1.09 C50/60 - 1.10				
M10	12	15	12	65	75	65	14	18	14	12	12	12	60	70	60	20	2	2		50	40	50	40	40	40									2.0	1.0
M12	14	15	14	75	85	75	16	18	16	14	14	14	70	80	70	40	2	2		60	50	60	45	50	45									2.5	1.2
M14	16	20	16	75	95	75	18	24	18	16	16	16	70	90	70	40	2	2		70	60	70	45	60	45										
M16	18	20	18	85	105	85	20	24	20	18	18	18	80	100	80	60	2	2		75	65	75	50	65	50										
M18	20			85			22			20			80			80				80			55												
M20	24			95			22			20			90			100				95			60												
M22	26			95			28			24			90			120				100			60												
M24	28			101			30			26			96			170				115			65												
M27	32	Op aanvraag		113	Op aanvraag		30	Op aanvraag		30	Op aanvraag		108	Op aanvraag		250	Op aanvraag			125	Op aanvraag		75	Op aanvraag											
M30	35			125			34			33			120			300				140			80												
M33	38			137			40			36			132			320				160			90												
M36	42			149			44			39			144			340				180			100												
M39	46			161			48			42			156			360				200			110												
M42	50			173			52			45			168			380				220			120												
M45	54			185			56			48			180			400				240			130												

INSTALLATIEGEGEVENS: IS-L PRO ANKERHULS IN BETON EN VOLLE STEEN

	Do [mm]			H1 [mm]			Db [mm]			Df [mm]			Hef [mm]			Tinst [Nm]			Hmin [mm]			Smin [mm]			Cmin [mm]			Nrd		Gescheurd en ongescheurd beton		
M6	12	-	12	130	-	130	14	-	14	7	-	7	130	-	130	10	-	10	Hef + 30mm of ≥ 100	50	-	50	40	-	40	15,9	-	1,0	C25/30 - 1.02 C30/37 - 1.04 C35/48 - 1.07 C40/50 - 1.08 C45/55 - 1.09 C50/60 - 1.10	op aanvraag		
M8	14	-	14	120	-	120	16	-	16	9	-	9	120	-	120	10	-	10		60	-	60	45	-	45	18,8	-	1,2				
M10	18	-	18	125	-	125	20	-	20	12	-	12	125	-	125	20	-	20		75	-	75	50	-	50	28,0	-					
M12	22	-	22	150	-	150	24	-	24	14	-	14	150	-	150	40	-	40		95	-	95	60	-	60	36,7	-					
M16	28	-	28	250	-	250	30	-	30	18	-	18	250	-	250	60	-	60		115	-	115	65	-	65	79,1	-					
M20	35	-	35	325	-	325	37	-	37	22	-	22	325	-	325	100	-	100		125	-	125	75	-	75	117,2	-					

Artikelgegevens van de IS-L PRO ankerhuls vindt u terug op pagina 15
INOX en overige lengtes op aanvraag

INSTALLATIEGEGEVENS: BETONIJZER IN BETON EN VOLLE STEEN

	Do [mm]			H1 [mm]			Db [mm]			Df [mm]			Hef [mm]			Tinst [Nm]			Hmin [mm]			Smin [mm]			Cmin [mm]			Nrd														
Ø8	12	-	12	65	-	65	14	-	14	N.V.T.	N.V.T.	N.V.T.	N.V.T.	N.V.T.	N.V.T.	N.V.T.	N.V.T.	Hef + 30mm of ≥ 100	40	-	40	35	-	35	zie reken Tabellen	op aanvraag	-	1.0	Gescheurd + Ongescheurd beton													
Ø10	14	-	14	65	-	65	16	-	16										60	-	60	50	-	50								40	-	40	40	-	40	-	1.2			
Ø12	16	-	16	75	-	75	18	-	18										70	-	70	60	-	60								45	-	45	60	-	60	45	-	45	-	1.5
Ø14	18	-	18	80	-	80	20	-	20										75	-	75	70	-	70								50	-	50	70	-	70	50	-	50	-	
Ø16	20	-	20	85	-	85	22	-	22										80	-	80	80	-	80								75	-	75	75	-	75	50	-	50	-	
Ø20	25	-	25	95	-	95	27	-	27										90	-	90	90	-	90								95	-	95	60	-	60	60	-	60	-	
Ø25	32	-	32	105	-	105	35	-	35										100	-	100	100	-	100								120	-	120	70	-	70	70	-	70	-	
Ø28	35	-	35	117	-	117	37	-	37										112	-	112	112	-	112								130	-	130	75	-	75	75	-	75	-	
Ø32	40	-	40	133	-	133	42	-	42										128	-	128	128	-	128								150	-	150	85	-	85	85	-	85	-	
Ø40	48	-	48	165	-	165	50	-	50										160	-	160	160	-	160								170	-	170	100	-	100	100	-	100	-	

draadstangen in ongescheurd beton

Maximale rekenwaarden (zonder invloed van hoh- en randafstanden) per anker in de trekrichting in ongescheurd beton.

Wenst u een berekening gericht op uw specifieke toepassing? Neem contact op en onze specialisten helpen u graag verder!

Plaatsingsdiepte optimaliseren in 4 stappen:

- 1. Bepaal hier de minimale injilmdiepte (Hef) a.d.h.v. uw belasting bij betonbreuk.
2. Bepaal hier de minimale injilmdiepte (Hef) a.d.h.v. uw belasting bij lijmbreuk.
3. Controleer of uw belasting onder de staalbreuk-waarde zit.
4. De hoogste 'Hef' waarde uit stap 1 en 2 is de optimale plaatsingsdiepte (in mm).



Temp. range -40°C / +80°C



Table for M24, M27, M30, and M33 reinforcement bars, showing Hef values and steel strength limits (kN) for various concrete strengths and bar diameters.

Table for M36, M39, M42, and M45 reinforcement bars, showing Hef values and steel strength limits (kN) for various concrete strengths and bar diameters.

INJECTIEMORTEL-SYSTEMEN

Productnaam	Art.no		
V-PRO 200 INJECTIEMORTEL 150ML incl. 1 mixer L	422100	12	35
V-PRO 200 INJECTIEMORTEL 280ML incl. 1 mixer L	422200	15	35
V-PRO 200 INJECTIEMORTEL 360ML incl. 1 mixer L	422300	12	24
V-PRO 200 INJECTIEMORTEL 420ML incl. 1 mixer L	422400	12	24
V-PRO 200 INJECTIEMORTEL 825ML incl. 1 mixer XL	422500	8	12

INJECTIE-MORTELSPUITEN

HM PRO HANDMATIGE MORTELSPUIT

- > Professionele duurzame mortelspuit
- > Ergonomische drukverlichtende handgreep



Productnaam	Kokertype	Art.no.	
HM PRO HANDMATIGE MORTELSPUIT 420ML	420ml	462130	1

HME PRO HANDMATIGE MORTELSPUIT

- > Gehard stalen behuizing
- > Economische mortelspuit



Productnaam	Kokertype	Art.no.	
HME PRO HANDMATIGE MORTELSPUIT 300ML	150ml / 280ml	461110	1
HME PRO HANDMATIGE MORTELSPUIT 360ML	360ml	461120	1
HME PRO HANDMATIGE MORTELSPUIT 420ML	420ml	461130	1

PM PRO PNEUMATISCHE MORTELSPUIT

- > Professionele mortelspuit
- > Snelle drukafname bij ontkoppeling voor minimaal verlies
- > Voorzien van zelf-drukregeling voor optimale drukkracht



Productnaam	Kokertype	Art.no.	
PM PRO PNEUMATISCHE MORTELSPUIT 420ML	420ml	462230	1
PM PRO PNEUMATISCHE MORTELSPUIT 825ML	825ml	462260	1

PME PRO PNEUMATISCHE MORTELSPUIT

- > Snelle drukafname bij ontkoppeling voor minimaal verlies
- > Voorzien van zelf-drukregeling voor optimale drukkracht



Productnaam	Kokertype	Art.no.	
PME PRO PNEUMATISCHE MORTELSPUIT 420ML	420ml	461230	1
PME PRO PNEUMATISCHE MORTELSPUIT 825ML	825ml	461260	1

BM PRO ACCU MORTELSPUIT

- > Uitgebalanceerd zwaartepunt
- > Traploze doseerfunctie
- > Geleverd in handige draagkoffer



Productnaam	Kokertype	Art.no.	
BM PRO ACCU MORTELSPUIT 420ML INCL. 1 ACCU + 1 LADER	420ml	462330	1
BM PRO ACCU MORTELSPUIT 825ML INCL. 1 ACCU + 1 LADER	825ml	462360	1
BM PRO ACCU 14.4V 3AH Li-Ion		462332	1
BM PRO ACCU-LADER		462334	1

BME PRO ACCU MORTELSPUIT

- > Geleverd in handige draagkoffer
- > Lichtgewicht en zeer flexibel
- > Economische mortelspuit



Productnaam	Kokertype	Art.no.	
BME PRO ACCU MORTELSPUIT 420ML INCL. 1 ACCU + 1 LADER	420ml	461330	1
BME PRO ACCU		461332	1
BME PRO ACCU-LADER		461334	1

VERLIJMSETS

- > Stevige draagkoffer inclusief:
 - HM- of HME mortelspuit (PRO of BASIC)
 - Blaaspomp, reinigingsborstels en veiligheidsbril



Productnaam	Art.no.	
PROFAST VERLIJMSET 420ML PRO	468130	1
PROFAST VERLIJMSET 300ML BASIC	468210	1
PROFAST VERLIJMSET 420ML BASIC	468230	1

KUNSTSTOF KRATTEN

- > Voor optimale bescherming tijdens transport
- > Voorzien van ergonomische handgrepen



Productnaam	Art.no.	
PROFAST KUNSTSTOF KRAT	400010	1

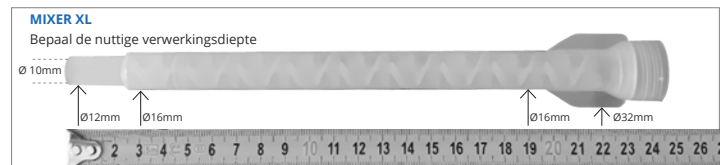
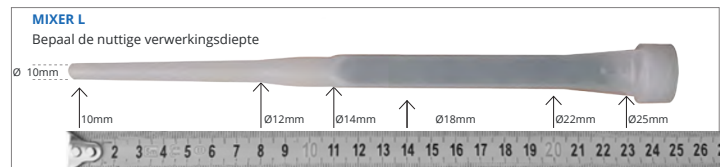
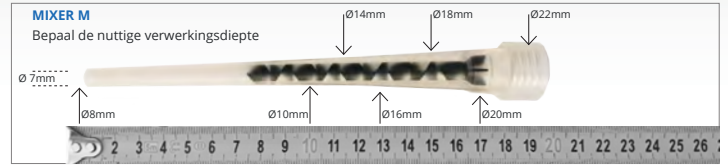
ACCESSOIRES

MIXERS

- > MIXERS M passend op 165ml / 300ml / 360ml
- > MIXERS L passend op de 420ml
- > MIXERS XL passend op 825ml



Productnaam	Art.no.	
MIXERS S	463010	12
MIXERS M	463020	12
MIXERS XL	463030	1



VERLENGSLANGEN

- > Verleng uw standaard mixer voor diepere injectie
- > Zelf eenvoudig op gewenste lengte te knippen
- > Langere lengtes op aanvraag



Productnaam	Art.no.	
MIXER VERLENGSLANG 10x200MM	463110	1
MIXER VERLENGSLANG 10x500MM	463120	1
MIXER VERLENGSLANG 10x1000MM	463130	1

BLAASPOMPEN

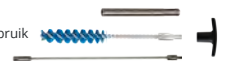
- > Reiniging tot max. 240mm diep en vanaf boorgatdiameter 10mm
- > Buitendiameter pompslang 10mm



Productnaam	Art.no.	
BOORGAT BLAASPOMP HANDMATIG	463140	1
BOORGAT PERSLUCHTPISTOOL 250MM	463150	1

RB PRO REINIGINGSBORSTELS

- > Nylon reinigingsborstels voor optimale reiniging in alle omstandigheden
- > Verlengbaar en tevens SDS PLUS koppeling verkrijgbaar voor seriematig gebruik
- > Overige diameters verkrijgbaar op aanvraag



Productnaam	Art.no.	
RB PRO SDS-PLUS AANSLUITING - 100mm	466010	1
RB PRO VERLENGSTUK - 200mm	466020	1
RB PRO REINIGINGSBORSTEL - 240MM - boorgat Ø8-Ø12	466030	1
RB PRO REINIGINGSBORSTEL - 240MM - boorgat Ø14-Ø18	466040	1
RB PRO REINIGINGSBORSTEL - 240MM - boorgat Ø20-Ø26	466050	1
RB PRO REINIGINGSBORSTEL - 240MM - boorgat Ø28-Ø42	466060	1
RB PRO REINIGINGSBORSTEL SET - 240MM - boorgat Ø8 T/M Ø42	466065	1

VEILIGHEIDSBRILLEN

- > Lichtgewicht bril met anti-slipbrug
- > Kras- en dampbestendige glazen



Productnaam	Art.no.	
PROFAST VEILIGHEIDSBRIL	463170	1

VEILIGHEIDSHANDSCHOENEN

- > Latex coating voor perfecte grip
- > Ademend, Flexibel, Goede schuur- en scheurweerstand



Productnaam	Art.no.	
PROFAST HANDSCHOENEN Maat L	463175	Set

PERSLUCHTBOREN

INSTEELBOREN

Productnaam	Art.no.	
INSTEELBOOR 6x045	750102	1
INSTEELBOOR 8x055	750104	1
INSTEELBOOR 10x070	750106	1
INSTEELBOOR 10x150	750108	1
INSTEELBOOR 12x070	750110	1
INSTEELBOOR 12x150	750112	1
INSTEELBOOR 15x170	750114	1
INSTEELBOOR 19x200	750116	1
INSTEELBOORADAPTOR BH3/CP9G // COMBI-INSTEEL	750118	1
INSTEELBOORADAPTOR BH5 - 19 x 50	750120	1
INSTEELBOOR UITSLAGPEN KORT	750122	1
INSTEELBOOR UITSLAGPEN LANG	750124	1

MONOBLOKBOREN S14,75 - R19X89

Productnaam
MONOBLOKBOOR S14,75 - R19x89 - 13mm t/m 32mm

MONOBLOKBOREN S19X50

Productnaam		
MONOBLOKBOOR S19x50 - 14mm	L = 0250 t/m 0350	1
MONOBLOKBOOR S19x50 - 15mm	L = 0200	1
MONOBLOKBOOR S19x50 - 16mm	L = 0200 t/m 1000	1
MONOBLOKBOOR S19x50 - 17mm	L = 0200 t/m 1000	1
MONOBLOKBOOR S19x50 - 18mm	L = 0250 t/m 0600	1
MONOBLOKBOOR S19x50 - 19mm	L = 0260 t/m 0700	1
MONOBLOKBOOR S19x50 - 20mm	L = 0200 t/m 0400	1
MONOBLOKBOOR S19x50 - 21mm	L = 0250	1
MONOBLOKBOOR S19x50 - 22mm	L = 0260 t/m 0400	1
MONOBLOKBOOR S19x50 - 24mm	L = 0300 t/m 0600	1
MONOBLOKBOOR S19x50 - 25mm	L = 0250 t/m 0600	1
MONOBLOKBOOR S19x50 - 30mm	L = 0300 t/m 0600	1
MONOBLOKBOOR S19x50 - 32mm	L = 0400	1
MONOBLOKBOOR S19x50 - 35mm	L = 0400	1

MONOBLOKBOREN S19X82,5

Productnaam
MONOBLOKBOOR S19x82,5 - 16mm t/m 35mm

MONOBLOKBOREN S19X108

Productnaam		
MONOBLOKBOOR S19x108 - 16mm	L = 0250 t/m 0600	1
MONOBLOKBOOR S19x108 - 17mm	L = 0200 t/m 0400	1
MONOBLOKBOOR S19x108 - 18mm	L = 0250 t/m 0500	1
MONOBLOKBOOR S19x108 - 19mm	L = 0200 t/m 0900	1
MONOBLOKBOOR S19x108 - 20mm	L = 0200 t/m 0600	1
MONOBLOKBOOR S19x108 - 21mm	L = 0600 t/m 8000	1
MONOBLOKBOOR S19x108 - 22mm	L = 0200 t/m 7200	1
MONOBLOKBOOR S19x108 - 23mm	L = 0200 t/m 4800	1
MONOBLOKBOOR S19x108 - 24mm	L = 0400 t/m 6400	1
MONOBLOKBOOR S19x108 - 25mm	L = 0500 t/m 3200	1
MONOBLOKBOOR S19x108 - 26mm	L = 0400 t/m 2400	1
MONOBLOKBOOR S19x108 - 27mm	L = 0400 t/m 2400	1
MONOBLOKBOOR S19x108 - 28mm	L = 0400 t/m 1600	1
MONOBLOKBOOR S19x108 - 29mm	L = 0400 t/m 1600	1
MONOBLOKBOOR S19x108 - 32mm	L = 0400 t/m 0800	1
MONOBLOKBOOR S19x108 - 33mm	L = 0800 t/m 0600	1
MONOBLOKBOOR S19x108 - 34mm	L = 0400 t/m 0800	1
MONOBLOKBOOR S19x108 - 35mm	L = 0400 t/m 1000	1

MONOBLOKBOREN S22X82,5

Productnaam		
MONOBLOKBOOR S22x82,5 - 14mm	L = 0250	1
MONOBLOKBOOR S22x82,5 - 16mm	L = 0400	1
MONOBLOKBOOR S22x82,5 - 17mm	L = 0400	1
MONOBLOKBOOR S22x82,5 - 18mm	L = 0250 t/m 0400	1
MONOBLOKBOOR S22x82,5 - 19mm	L = 0500 t/m 1200	1
MONOBLOKBOOR S22x82,5 - 20mm	L = 0400	1
MONOBLOKBOOR S22x82,5 - 22mm	L = 0200 t/m 1600	1
MONOBLOKBOOR S22x82,5 - 24mm	L = 0300 t/m 0800	1
MONOBLOKBOOR S22x82,5 - 25mm	L = 0400 t/m 1000	1
MONOBLOKBOOR S22x82,5 - 26mm	L = 0300 t/m 0800	1
MONOBLOKBOOR S22x82,5 - 27mm	L = 0300 t/m 0400	1
MONOBLOKBOOR S22x82,5 - 28mm	L = 0300 t/m 1000	1
MONOBLOKBOOR S22x82,5 - 30mm	L = 0600	1
MONOBLOKBOOR S22x82,5 - 32mm	L = 0400 t/m 1200	1
MONOBLOKBOOR S22x82,5 - 33mm	L = 0800	1
MONOBLOKBOOR S22x82,5 - 34mm	L = 0800	1
MONOBLOKBOOR S22x82,5 - 35mm	L = 0600	1
MONOBLOKBOOR S22x82,5 - 39mm	L = 1600	1
MONOBLOKBOOR S22x82,5 - 40mm	L = 0800	1

MONOBLOKBOREN S22X108

Productnaam		
MONOBLOKBOOR S22x108 - 14mm	L = 0250 t/m 0600	1
MONOBLOKBOOR S22x108 - 16mm	L = 0200 t/m 1000	1
MONOBLOKBOOR S22x108 - 17mm	L = 0200 t/m 0800	1
MONOBLOKBOOR S22x108 - 18mm	L = 0250 t/m 1200	1
MONOBLOKBOOR S22x108 - 19mm	L = 0220 t/m 1200	1
MONOBLOKBOOR S22x108 - 20mm	L = 0200 t/m 1200	1
MONOBLOKBOOR S22x108 - 21mm	L = 0300 t/m 2400	1
MONOBLOKBOOR S22x108 - 22mm	L = 0200 t/m 5600	1
MONOBLOKBOOR S22x108 - 23mm	L = 0250 t/m 4800	1
MONOBLOKBOOR S22x108 - 24mm	L = 0300 t/m 4000	1
MONOBLOKBOOR S22x108 - 25mm	L = 0300 t/m 9600	1
MONOBLOKBOOR S22x108 - 25,5mm	L = 2300 t/m 2400	1
MONOBLOKBOOR S22x108 - 26mm	L = 0400 t/m 9600	1
MONOBLOKBOOR S22x108 - 27mm	L = 0400 t/m 9600	1
MONOBLOKBOOR S22x108 - 28mm	L = 0400 t/m 5600	1
MONOBLOKBOOR S22x108 - 29mm	L = 0400 t/m 9800	1
MONOBLOKBOOR S22x108 - 30mm	L = 0400 t/m 8900	1
MONOBLOKBOOR S22x108 - 31mm	L = 0600 t/m 8000	1
MONOBLOKBOOR S22x108 - 32mm	L = 0400 t/m 7200	1
MONOBLOKBOOR S22x108 - 33mm	L = 0800 t/m 6400	1
MONOBLOKBOOR S22x108 - 34mm	L = 0400 t/m 5600	1
MONOBLOKBOOR S22x108 - 35mm	L = 0400 t/m 4700	1
MONOBLOKBOOR S22x108 - 36mm	L = 0400 t/m 4050	1
MONOBLOKBOOR S22x108 - 37mm	L = 1500 t/m 9600	1
MONOBLOKBOOR S22x108 - 38mm	L = 0450 t/m 6800	1
MONOBLOKBOOR S22x108 - 39mm	L = 0800 t/m 2200	1
MONOBLOKBOOR S22x108 - 40mm	L = 0400 t/m 5000	1
MONOBLOKBOOR S22x108 - 41mm	L = 0400 t/m 1800	1
MONOBLOKBOOR S22x108 - 42mm	L = 0400 t/m 3200	1
MONOBLOKBOOR S22x108 - 43mm	L = 0400 t/m 2400	1
MONOBLOKBOOR S22x108 - 44mm	L = 0700 t/m 1600	1
MONOBLOKBOOR S22x108 - 45mm	L = 0400 t/m 6400	1

MONOBLOKBOREN S25X108

Productnaam		
MONOBLOKBOOR S25x108 - 34mm	L = 0800 t/m 2400	1
MONOBLOKBOOR S25x108 - 35mm	L = 0800 t/m 1600	1
MONOBLOKBOOR S25x108 - 36mm	L = 0400 t/m 0800	1
MONOBLOKBOOR S25x108 - 37mm	L = 4800	1
MONOBLOKBOOR S25x108 - 38mm	L = 1200 t/m 4000	1

Overige diameters en lengtes op aanvraag

KRUISBOORKRONEN - MINIKONUS

Productnaam	
KRUISBOORKROON - MINIKONUS	13mm t/m 30mm
BOORSTANG S14,75 - R19x89	L=0300mm
BOORSTANG S14,75 - R19x89	L=0600mm
BOORSTANG S19x50	L=0300mm
BOORSTANG S19x50	L=0600mm
BOORSTANG S19x50	L=1000mm

KRUISBOORKRONEN - KONUS 2 - (4-46)

Productnaam	
KRUISBOORKROON - KONUS 2 - (4-46)	30mm t/m 80mm
BOORSTANG S19x108	L=0300mm
BOORSTANG S19x108	L=0500mm
BOORSTANG S19x108	L=0800mm
BOORSTANG S19x108	L=1000mm
BOORSTANG S19x108	L=1200mm
BOORSTANG S19x108	L=1400mm
BOORSTANG S19x108	L=1500mm
BOORSTANG S19x108	L=1600mm
BOORSTANG S19x108	L=2000mm
BOORSTANG S22x82,5	L=0500mm
BOORSTANG S22x82,5	L=0800mm
BOORSTANG S22x82,5	L=1000mm
BOORSTANG S22x82,5	L=1400mm
BOORSTANG S22x108	L=0300mm
BOORSTANG S22x108	L=0500mm
BOORSTANG S22x108	L=0600mm
BOORSTANG S22x108	L=0800mm
BOORSTANG S22x108	L=1000mm
BOORSTANG S22x108	L=1200mm
BOORSTANG S22x108	L=1400mm
BOORSTANG S22x108	L=1500mm
BOORSTANG S22x108	L=1600mm
BOORSTANG S22x108	L=1900mm
BOORSTANG S22x108	L=2000mm
BOORSTANG S22x108	L=2200mm
BOORSTANG S22x108	L=2400mm
BOORSTANG S22x108	L=2800mm
BOORSTANG S22x108	L=3000mm
BOORSTANG S22x108	L=3200mm
BOORSTANG S22x108	L=3500mm
BOORSTANG S22x108	L=4000mm
BOORSTANG S22x108	L=4800mm
BOORSTANG S22x108	L=5600mm
BOORSTANG S22x108	L=6400mm
BOORSTANG S22x108	L=7200mm

KRUISBOORKRONEN - DRAAD R25

Productnaam	
KRUISBOORKROON - DRAAD R25	38mm t/m 57mm
BOORSTANG S22x108	L=0250mm
BOORSTANG S22x108	L=0610mm
BOORSTANG S22x108	L=0700mm
BOORSTANG S22x108	L=0800mm
BOORSTANG S22x108	L=1000mm
BOORSTANG S22x108	L=1200mm
BOORSTANG S22x108	L=2400mm
BOORSTANG S22x108	L=3660mm
BOORSTANG S25x108	L=0250mm
BOORSTANG S25x108	L=0800mm
BOORSTANG S25x108	L=1000mm
BOORSTANG S25x108	L=1200mm
BOORSTANG S25x108	L=1830mm
BOORSTANG S25x108	L=2475mm

SPECIALIST IN MAATWERK

PROFAST biedt een zeer uitgebalanceerd programma aan draadstangen van iedere staalsterkte en corrosie-bestendigheid in alle gewenste diameters en lengtes. Het snel en uiterst nauwkeurig op maat zagen van draadeinden is onze specialiteit. Dankzij onze volautomatische zaagmachines kunnen wij zeer snel schakelen en iedere diameter en lengte op maat aanleveren.

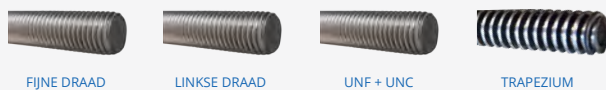


STAALKWALITEIT

Hoogwaardige draadstangen met de gewenste staalkwaliteit, volgens de Europese wetgeving met gerolde draad.

MATERIAAL

Uw toepassing bepaalt de keuze van het materiaal. Zo gebruiken we INOX en HCR veelal voor agressieve omstandigheden. Messing of Nylon zijn ideaal wanneer statische ladingen of magnetisme van invloed zijn.



TYPE DRAAD

Alle draadstangen zijn verkrijgbaar in verschillende uitvoeringen. Metrisch, metrisch met fijne draad of indien gewenst UNC en UNF gerolde draad zijn bij ons uit voorraad leverbaar.

AFWERKING

De omgevingsomstandigheden bepalen de mate van corrosiebestendigheid die u nodig hebt. Van verzinkt voor binnentoepassingen tot INOX en HCR voor vochtige, agressieve omstandigheden.



HAANKERS EN BETONIJZER

We bieden een compleet gamma haakankers in verzinkt, thermisch verzinkt en zelfs INOX aan. Daarnaast knippen we betonijzer op iedere gewenste lengte en leveren we dit direct bij u op de werf.

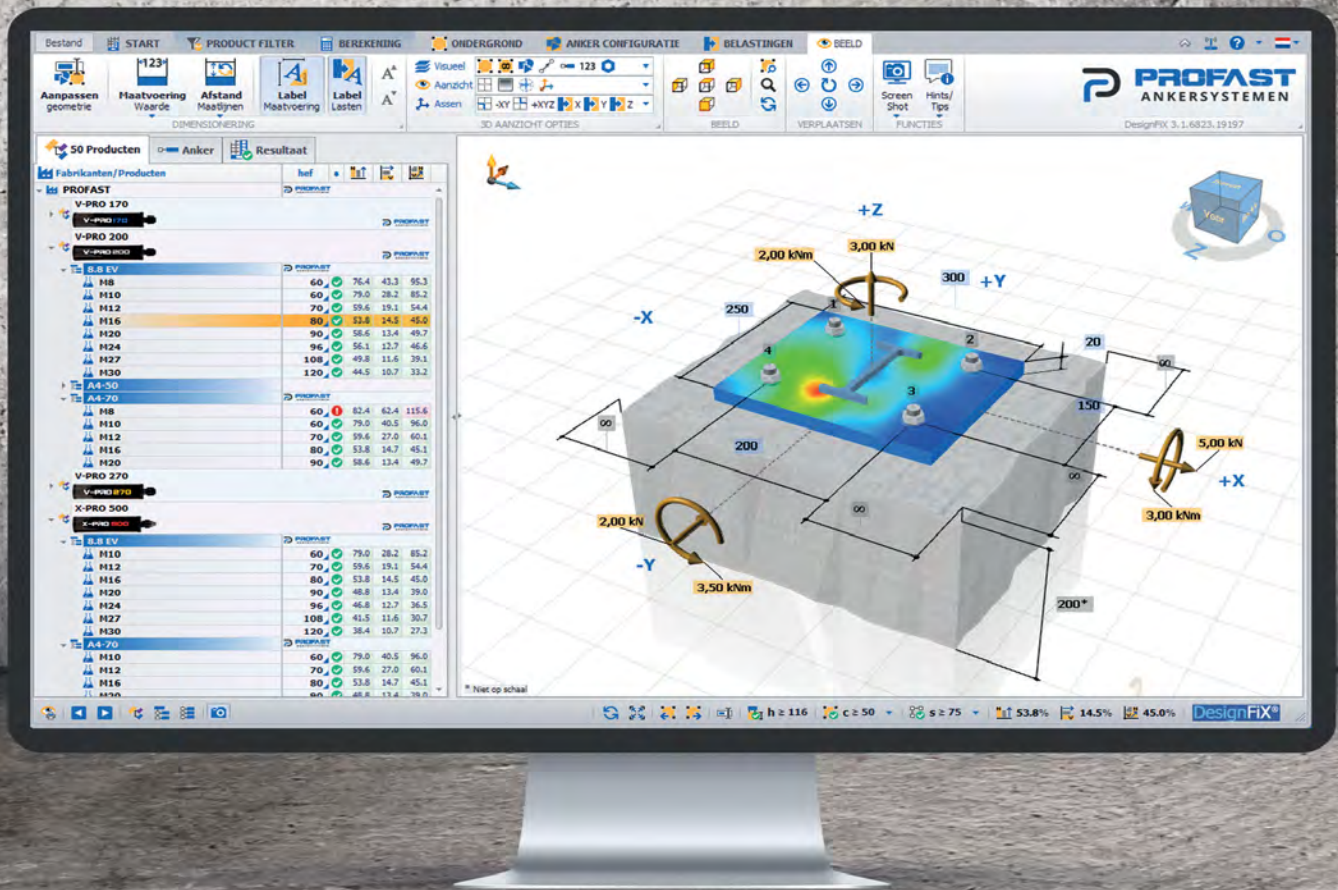


PROFAST BEVESTIGT KWALITEIT

Wilt u extra kwaliteitsgarantie? Vraag dan ons 3.1 kwaliteitscertificaat op voor uw opdracht. Deze certificering garandeert de kwaliteit van de draadstangen voor uw project. Onze specialisten verzorgen bovendien trekproeven op locatie om ook in de praktijk de kwaliteit te onderbouwen en leggen dit vast in een uitgebreide rapportage.

PROFAST ANKERDESIGN

ANKERCALCULATIES OP MAAT



PROFAST Ankersystemen

+31 (0)23 234 0 456

WWW.PROFASTANKERSYSTEMEN.NL

© Copyright PROFAST

V24.1 - #422099