



V-PRO 170

PROFAST ANKERSYSTEMEN

PROFAST Ankersystemen is een producent én leverancier van innovatieve ankersystemen met een compleet en uitgebalanceerd programma voor de professionele bouwsector. Naast het leveren van de ankersystemen voorzien wij u ook van technische ankerberekeningen op maat, keuringsrapporten en andere gewenste certificeringen.

Onze service is uniek in de markt en begint al vanaf het eerste contact. Het juiste advies en service, op het juiste moment. Van particulier tot aannemer en van zelfstandige tot multinational.

Wij werken met een hecht team van specialisten, welke "Ankersystemen" tot een kunst verheven hebben. Dankzij zeer korte communicatielijnen en het uitgebreide kennisniveau binnen onze organisatie, ontvangt u direct het beste advies, product en dienst voor uw specifieke situatie.

Advies op maat gaat bij ons verder dan alleen telefonisch of persoonlijk contact. Maak gebruik van onze kosteloze product- en applicatietrainingen. U of uw team doorloopt samen met één van onze experts een training en/of presentatie bij u op kantoor of op de werf. Uiteraard stemmen we deze trainingen af op het gewenste specialisme en de kennis binnen uw organisatie.

Wij zijn u graag van dienst en willen u ons idee van kwaliteit en service laten ervaren.

Contacteer onze specialisten en ervaar dit zelf!

Het PROFAST TEAM

- ✓ Specialist in ankersystemen
- ✓ Trainingen en expertise op locatie
- ✓ Vakkundig advies op maat
- ✓ Hoogwaardige productcertificeringen
- ✓ Extreem snelle (maatwerk) leveringen
- ✓ Beste prijs-kwaliteit verhouding



INHOUDSOPGAVE

	Pagina
✓ Product-introductie inclusief reinigings- en installatieprocedure	4
✓ Installatiegegevens draadstangen en betonijzer & Uitharding- en verwerkingstijden	5
✓ Belastingtabellen draadstangen in gescheurd beton	6
✓ Belastingtabellen draadstangen in ongescheurd beton	8
✓ Belastingtabellen betonijzer in gescheurd beton	10
✓ Belastingtabellen betonijzer in ongescheurd beton	11
✓ Lijmvolume boorgat calculator - draadstangen	12
✓ Lijmvolume boorgat calculator - betonijzer	13
✓ Artikelpagina met verpakkingseenheden en artikelnummers	14
✓ Hamerboren en Beitels	16
✓ Persluchtboeren	17
✓ Draadstangen + betonijzer op maat	18
✓ Aantekeningenblad	19

PRODUCT OMSCHRIJVING

De V-PRO 170 serie is een snel uithardende en tevens zeer krachtig injectiemortel-systeem, voor het constructief verlijmen van draadeinden en betonijzer in zowel gescheurd als ongescheurd beton.

De 170 serie heeft een zeer hoge hechtsterkte in hamer- en perslucht geboorde gaten. Met een optimale verwerkingstijd en aansluitend zeer snelle uitharding - zonder reductie onder water - en een zeer hoge belastbaarheid in nagenoeg alle denkbare omstandigheden, is dit de "alleskunner" uit het V-PRO assortiment.

Daarnaast is de V-PRO 170 volledig gecertificeerd voor diepe en ondiepe verlijming onderwater.

De V-PRO 170 serie is aanvullend leverbaar in een speciale winter- en zomer-uitvoering, waarmee de gewenste montagesnelheid in alle weersomstandigheden gelijk blijft.

De 165ml & 300ml verwerkt u met een standaard kitpistool. Voor het verlijmen van grotere series draadstangen of betonijzer is de 825ml koker een ideale oplossing.

ONDERGROND

- ✓ Gescheurd beton
- ✓ Ongescheurd beton
- ✓ Holle en volle steen (metselwerk)
- ✓ Asphalt

OMGEVING

- ✓ Hoogwaardige seismische kwalificatie
- ✓ Gecertificeerd voor niet-geventileerde ruimtes (A+)
- ✓ Styreenvrij en reukarm
- ✓ Verwerkbaar vanaf -10°C tot +40°C
- ✓ Opslag- en transporttemp. min/max: +5°C / +25°C
- ✓ Restmateriaal kan in de standaard afvalcontainer
- ✓ Gebruiks-temperatuurbereik -40°C tot +80°C

BOORGAT CONDITIES

- ✓ Droog, nat, waterverzadigd en onderwater
- ✓ Horizontale en bovenhoofdse toepassingen
- ✓ Hamer- en perslucht geboorde boorgaten
- ✓ Diamantgeboorde boorgaten (na opruwen boorgat)

VERWERKING

- ✓ Draadeinden, betonijzer en ankerhulzen
- ✓ Extreem korte inboordieptes
- ✓ Supersnelle uitharding, ook onderwater
- ✓ Betonijzer verlijmen tot 2 meter diepte
- ✓ Beschermen van openliggend betonijzer in het beton
- ✓ Repareren van scheuren in beton of steen
- ✓ Uitgebreid assortiment verwerkingstoebehoren
- ✓ 18 maanden houdbaar



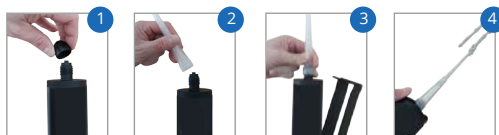
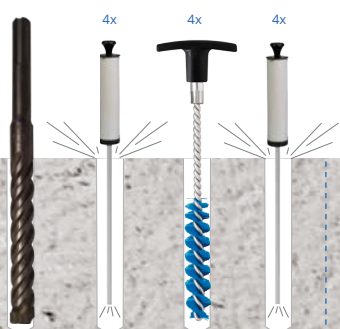
V-PRO 170



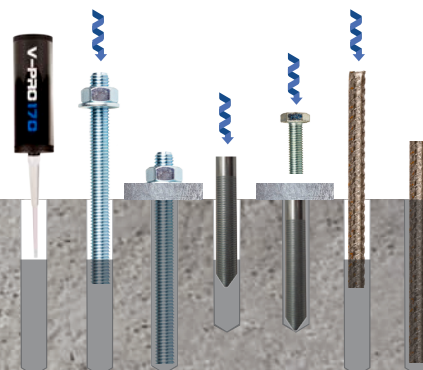
V-PRO 170 WINTER

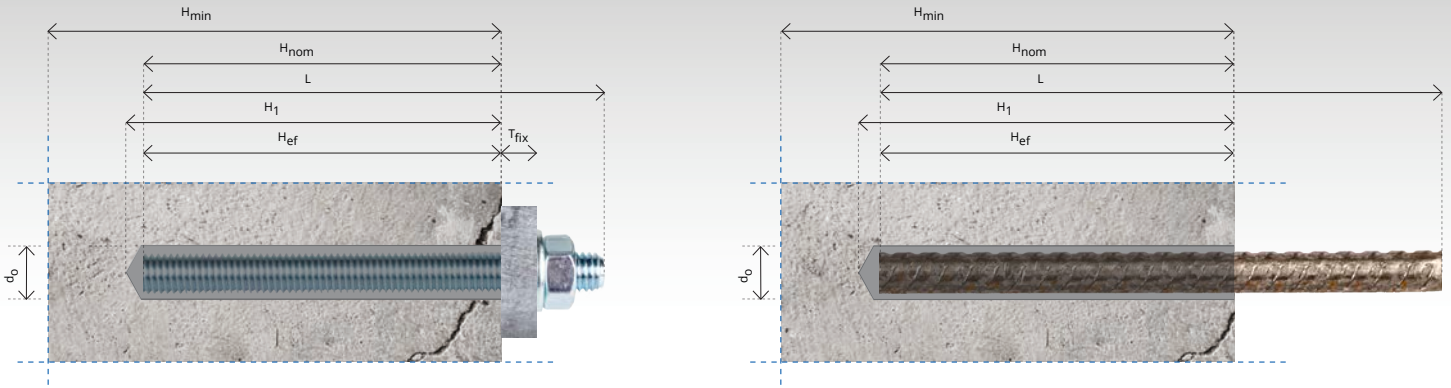


V-PRO 170 ZOMER



- 1 Draai de schroefdop van de koker.
- 2 Schroef de meegeleverde mixer op de koker.
- 3 Plaats de koker in de mortelspuit.
- 4 Spuit 2 stroken mortel uit, alvorens het werk aan te vangen.





INSTALLATIEGEGEVENS: DRAADSTANGEN IN BETON, HOLLE - EN VOLLE STEEN

	Boordiameter			Min. boordiepte			Boreisdiameter			Doervoer-diameter			Min. plaatsingsdiepte			Aandraak-moment			Min. dikte basismateriaal			Min. hohalfstand			Min. randafstand			Rekenwaarde trek en afschuifrichting		Toenamefactor betonsterkte																													
	Do [mm]	H1 [mm]	Db [mm]	Df [mm]	Hef [mm]	Tinst [Nm]	Hmin [mm]	Smin [mm]	Cmin [mm]	Nrd + Vrd																																																	
M8	10	12	10	69	65	69	12	14	12	9	9	9	64	60	64	10	2	2	Hef + 30mm of ≥ 100	35	35	35	35	35	35	zie rekentabelen	op aanvraag	op aanvraag	Gescheurd beton C30/37 - 1.12 C40/50 - 1.23 C50/60 - 1.30 ----- Ongescheurd beton C30/37 - 1.00 C40/50 - 1.00 C50/60 - 1.00																														
M10	12	15	12	85	75	85	14	18	14	12	12	12	80	70	80	20	2	2		40	40	40	40	40	40					1.8	0.7																												
M12	14	15	14	101	85	101	16	18	16	14	14	14	96	80	96	40	2	2		50	50	50	50	50	50					2.0	1.0																												
M14	16	20	16	117	95	117	18	24	18	16	16	16	112	90	112	60	2	2		60	60	60	60	60	60					2.5	1.2																												
M16	18	20	18	133	105	133	20	24	20	18	18	18	128	100	128	80	2	2	65	65	65	65	65	65																																			
M18	20	Op aanvraag	Op aanvraag	Op aanvraag	Op aanvraag	Op aanvraag	Op aanvraag	Op aanvraag	Op aanvraag	Op aanvraag	Op aanvraag	Op aanvraag	Op aanvraag	Op aanvraag	Op aanvraag	Op aanvraag	Op aanvraag	Op aanvraag	Op aanvraag	Op aanvraag	Op aanvraag	Op aanvraag	Op aanvraag	Op aanvraag	Op aanvraag	Op aanvraag	Op aanvraag	Op aanvraag		Op aanvraag																													
M20	24																														149	22	20	144	100	70	70	70	70	70	70	70	70	70	70	70	70	70	70	70	70	70	70	70	70	70	70		
M22	26																														165	26	22	160	130	80	80	80	80	80	80	80	80	80	80	80	80	80	80	80	80	80	80	80	80	80	80	80	80
M24	28																														181	28	24	176	160	90	90	90	90	90	90	90	90	90	90	90	90	90	90	90	90	90	90	90	90	90	90	90	90
M27	32																														221	30	26	192	200	96	96	96	96	96	96	96	96	96	96	96	96	96	96	96	96	96	96	96	96	96	96	96	96
M30	35																														245	37	30	216	240	100	100	100	100	100	100	100	100	100	100	100	100	100	100	100	100	100	100	100	100	100	100	100	100
M33	38																														269	40	36	264	320	110	110	110	110	110	110	110	110	110	110	110	110	110	110	110	110	110	110	110	110	110	110	110	110
M36	42																												293		44	39	288	340	120	120	120	120	120	120	120	120	120	120	120	120	120	120	120	120	120	120	120	120	120	120	120	120	
M39	46																												317		48	42	312	360	130	130	130	130	130	130	130	130	130	130	130	130	130	130	130	130	130	130	130	130	130	130	130	130	
M42	50																												341		52	45	336	380	140	140	140	140	140	140	140	140	140	140	140	140	140	140	140	140	140	140	140	140	140	140	140	140	
M45	54	365	56	48	360	400	150	150	150	150	150	150	150	150	150	150	150	150	150	150	150	150	150	150	150	150	150	150	150	150																													

INSTALLATIEGEGEVENS: BETONIJZER IN BETON EN VOLLE STEEN

Ø	Do [mm]			H1 [mm]			Db [mm]			Df [mm]			Hef [mm]			Tinst [Nm]			Hmin [mm]			Smin [mm]			Cmin [mm]			Nrd + Vrd		
	Do [mm]	H1 [mm]	Db [mm]	Df [mm]	Hef [mm]	Tinst [Nm]	Hmin [mm]	Smin [mm]	Cmin [mm]	Nrd + Vrd																				
Ø8	12	-	12	69	-	69	14	-	14	N.V.T.	N.V.T.	Hef + 30mm of ≥ 100	35	-	35	35	-	35	zie rekentabelen	op aanvraag	-	1.0	Gescheurd beton C30/37 - 1.12 C40/50 - 1.23 C50/60 - 1.30 ----- Ongescheurd beton C30/37 - 1.00 C40/50 - 1.00 C50/60 - 1.00							
Ø10	14	-	14	85	-	85	16	-	16				64	-	64	40	-	40			40	-		40	-	1.2				
Ø12	16	-	16	101	-	101	18	-	18				80	-	80	50	-	50			50	-		50	-	1.5				
Ø14	18	-	18	117	-	117	20	-	20				112	-	112	60	-	60			60	-		60	-	-				
Ø16	20	-	20	133	-	133	22	-	22				128	-	128	65	-	65			65	-		65	-	-				
Ø20	25	-	25	165	-	165	27	-	27				160	-	160	80	-	80			80	-		80	-	-				
Ø25	32	-	32	205	-	205	35	-	35				200	-	200	100	-	100			100	-		100	-	-				
Ø28	35	-	35	245	-	245	37	-	37				240	-	240	120	-	120			120	-		120	-	-				
Ø32	40	-	40	261	-	261	42	-	42				256	-	256	130	-	130			130	-		130	-	-				
Ø40	48	-	48	285	-	285	50	-	50				320	-	320	150	-	150			150	-		150	-	-				

VERWERKINGS- (GEL) EN UITHARDINGSTIJDEN (SET)

Ondergrond temperatuur	Verwerkingstijd (gel)						Uithardingstijd (set)					
	V-PRO 170 winter		V-PRO 170 zomer		V-PRO 170 winter		V-PRO 170 winter		V-PRO 170 zomer		V-PRO 170 zomer	
	min	max	min	max	min	max	min	max	min	max	min	max
-10°C tot -6°C	50	75	-	-	720	1440	-	-	-	-	-	-
-5°C tot -1°C	15	40	-	-	100	720	-	-	-	-	-	-
0°C tot 4°C	10	20	-	-	75	360	-	-	-	-	-	-
5°C tot 9°C	5	10	-	-	50	145	-	-	-	-	-	-
10°C tot 14°C	5	8	-	-	50	75	-	-	-	-	-	-

Ook bij waterverzadigde boorgaten en bij onderwater-toepassingen blijven bovenstaande tijden van toepassing. (Kokertemperatuur minimaal 5°C)

Ondergrond temperatuur	Verwerkingstijd (gel)						Uithardingstijd (set)					
	V-PRO 170 winter		V-PRO 170 zomer		V-PRO 170 winter		V-PRO 170 winter		V-PRO 170 zomer		V-PRO 170 zomer	
	min	max	min	max	min	max	min	max	min	max	min	max
15°C tot 19°C	5	6	15	50	50	300	-	-	-	-	-	-
20°C tot 24°C	1,5	5	10	20	40	145	-	-	-	-	-	-
25°C tot 29°C	-	4	7,5	-	30	85	-	-	-	-	-	-
30°C tot 34°C	-	2,5	5	-	20	50	-	-	-	-	-	-
35°C tot 39°C	-	2	3,5	-	15	40	-	-	-	-	-	-

Ook bij waterverzadigde boorgaten en bij onderwater-toepassingen blijven bovenstaande tijden van toepassing. (Kokertemperatuur minimaal 5°C)

INJECTIEMORTEL-SYSTEMEN

Productnaam	Art.no		
V-PRO 170 INJECTIEMORTEL 165ML incl. 1 mixer M	421100	12	35
V-PRO 170 INJECTIEMORTEL 300ML incl. 1 mixer M	421200	12	35
V-PRO 170 INJECTIEMORTEL 360ML incl. 1 mixer M	421300	12	24
V-PRO 170 INJECTIEMORTEL 420ML incl. 1 mixer M	421400	12	24
V-PRO 170 INJECTIEMORTEL 825ML incl. 1 mixer XL	421500	8	12

Productnaam	Art.no		
V-PRO 170 WINTER INJECTIEMORTEL 165ML incl. 1 mixer M	421110	12	35
V-PRO 170 WINTER INJECTIEMORTEL 300ML incl. 1 mixer M	421210	12	35
V-PRO 170 WINTER INJECTIEMORTEL 360ML incl. 1 mixer M	421310	12	24
V-PRO 170 WINTER INJECTIEMORTEL 420ML incl. 1 mixer M	421410	12	24
V-PRO 170 WINTER INJECTIEMORTEL 825ML incl. 1 mixer XL	421510	8	12

Productnaam	Art.no		
V-PRO 170 ZOMER INJECTIEMORTEL 165ML incl. 1 mixer M	421120	12	35
V-PRO 170 ZOMER INJECTIEMORTEL 300ML incl. 1 mixer M	421220	12	35
V-PRO 170 ZOMER INJECTIEMORTEL 360ML incl. 1 mixer M	421320	12	24
V-PRO 170 ZOMER INJECTIEMORTEL 420ML incl. 1 mixer M	421420	12	24
V-PRO 170 ZOMER INJECTIEMORTEL 825ML incl. 1 mixer XL	421520	8	12

INJECTIE-MORTELSPUITEN

HM PRO HANDMATIGE MORTELSPUIT

- > Professionele duurzame mortelspuit
- > Ergonomische drukverlichtende handgreep

Productnaam	Kokertype	Art.no.	
HM PRO HANDMATIGE MORTELSPUIT 420ML	420ml	462130	1

HME PRO HANDMATIGE MORTELSPUIT

- > Gehard stalen behuizing
- > Economische mortelspuit

Productnaam	Kokertype	Art.no.	
HME PRO HANDMATIGE MORTELSPUIT 300ML	165ml / 300ml	461110	1
HME PRO HANDMATIGE MORTELSPUIT 360ML	360ml	461120	1
HME PRO HANDMATIGE MORTELSPUIT 420ML	420 ml	461130	1

PM PRO PNEUMATISCHE MORTELSPUIT

- > Professionele mortelspuit
- > Snelle drukafname bij ontkoppeling voor minimaal verlies
- > Voorzien van zelf-drukregeling voor optimale drukkracht

Productnaam	Kokertype	Art.no.	
PM PRO PNEUMATISCHE MORTELSPUIT 420ML	420ml	462230	1
PM PRO PNEUMATISCHE MORTELSPUIT 825ML	825ml	462260	1

PME PRO PNEUMATISCHE MORTELSPUIT

- > Snelle drukafname bij ontkoppeling voor minimaal verlies
- > Voorzien van zelf-drukregeling voor optimale drukkracht

Productnaam	Kokertype	Art.no.	
PME PRO PNEUMATISCHE MORTELSPUIT 420ML	420ml	461230	1
PME PRO PNEUMATISCHE MORTELSPUIT 825ML	825ml	461260	1

BM PRO ACCU MORTELSPUIT

- > Uitgebalanceerd zwaartepunt
- > Traploze doseerfunctie
- > Geleverd in handige draagkoffer

Productnaam	Kokertype	Art.no.	
BM PRO ACCU MORTELSPUIT 420ML INCL. 1 ACCU + 1 LADER	420ml	462330	1
BM PRO ACCU MORTELSPUIT 825ML INCL. 1 ACCU + 1 LADER	825ml	462360	1
BM PRO ACCU 14.4V 3AH Li-Ion		462332	1
BM PRO ACCU-LADER		462334	1

BME PRO ACCU MORTELSPUIT

- > Geleverd in handige draagkoffer
- > Lichtgewicht en zeer flexibel
- > Economische mortelspuit

Productnaam	Kokertype	Art.no.	
BME PRO ACCU MORTELSPUIT 420ML INCL. 1 ACCU + 1 LADER	420ml	461330	1
BME PRO ACCU		461332	1
BME PRO ACCU-LADER		461334	1

VERLIJMSETS

- > Stevige draagkoffer inclusief:
 - HM- of HME mortelspuit (PRO of BASIC)
 - Blaaspomp, reinigingsborstels en veiligheidsbril

Productnaam	Art.no.	
PROFAST VERLIJMSET 420ML PRO	468130	1
PROFAST VERLIJMSET 300ML BASIC	468210	1
PROFAST VERLIJMSET 420ML BASIC	468230	1

KUNSTSTOF KRATTEN

- > Voor optimale bescherming tijdens transport
- > Voorzien van ergonomische handgrepen

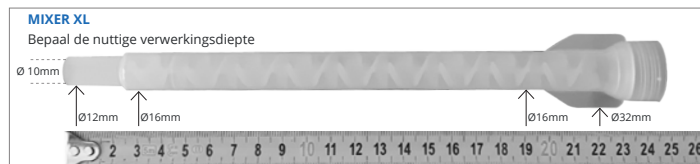
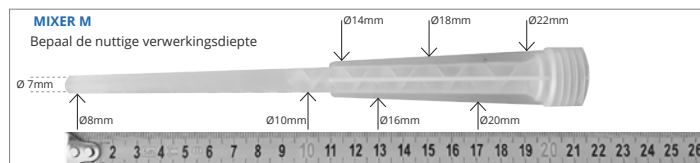
Productnaam	Art.no.	
PROFAST KUNSTSTOF KRAT	400010	1

ACCESSOIRES

MIXERS

- > MIXERS M passend op 165ml / 300ml / 360ml / 420ml
- > MIXERS XL passend op 825ml

Productnaam	Art.no.	
MIXERS M	463020	12
MIXERS XL	463030	1



VERLENGSLANGEN

- > Verleng uw standaard mixer voor diepere injectie
- > Zelf eenvoudig op gewenste lengte te knippen
- > Langere lengtes op aanvraag

Productnaam	Art.no.	
MIXER VERLENGSLANG 10x200MM	463110	1
MIXER VERLENGSLANG 10x500MM	463120	1
MIXER VERLENGSLANG 10x1000MM	463130	1

BLAASPOMPEN

- > Reiniging tot max. 240mm diep en vanaf boorgatdiameter 10mm
- > Buitendiameter pompslang 10mm

Productnaam	Art.no.	
BOORGAT BLAASPOMP HANDMATIG	463140	1
BOORGAT PERSLUCHTPISTOOL 250MM	463150	1

RB PRO REINIGINGSBORSTELS

- > Nylon reinigingsborstels voor optimale reiniging in alle omstandigheden
- > Verlengbaar en tevens SDS PLUS koppeling verkrijgbaar voor seriematig gebruik
- > Overige diameters verkrijgbaar op aanvraag

Productnaam	Art.no.	
RB PRO SDS-PLUS AANSLUITING - 100mm	466010	1
RB PRO VERLENGSTUK - 200mm	466020	1
RB PRO REINIGINGSBORSTEL INCL. T-GREEP 240MM - boorgat Ø8-Ø12	466030	1
RB PRO REINIGINGSBORSTEL INCL. T-GREEP 240MM - boorgat Ø14-Ø18	466040	1
RB PRO REINIGINGSBORSTEL INCL. T-GREEP 240MM - boorgat Ø20-Ø26	466050	1
RB PRO REINIGINGSBORSTEL INCL. T-GREEP 240MM - boorgat Ø28-Ø42	466060	1

VEILIGHEIDSBRILLEN

- > Lichtgewicht bril met anti-slipbrug
- > Kras- en dampbestendige glazen

Productnaam	Art.no.	
PROFAST VEILIGHEIDSBRIL	463170	1

PERSLUCHTBOREN

INSTEKBOREN



Productnaam	Art.no.	
INSTEKBOOR 6x045	750102	1
INSTEKBOOR 8x055	750104	1
INSTEKBOOR 10x070	750106	1
INSTEKBOOR 10x150	750108	1
INSTEKBOOR 12x070	750110	1
INSTEKBOOR 12x150	750112	1
INSTEKBOOR 15x170	750114	1
INSTEKBOOR 19x200	750116	1
INSTEKBOORADAPTOR BH3/CP9G // COMBI-INSTEK	750118	1
INSTEKBOORADAPTOR BH5 - 19 x 50	750120	1
INSTEKBOOR UITSLAGPEN KORT	750122	1
INSTEKBOOR UITSLAGPEN LANG	750124	1

MONOBLOKBOREN S14,75 - R19X89



Productnaam
MONOBLOKBOOR S14,75 - R19x89 - 13mm t/m 32mm

MONOBLOKBOREN S19X50



Productnaam		
MONOBLOKBOOR S19x50 - 14mm	L = 0250 t/m 0350	1
MONOBLOKBOOR S19x50 - 15mm	L = 0200	1
MONOBLOKBOOR S19x50 - 16mm	L = 0200 t/m 1000	1
MONOBLOKBOOR S19x50 - 17mm	L = 0200 t/m 1000	1
MONOBLOKBOOR S19x50 - 18mm	L = 0250 t/m 0600	1
MONOBLOKBOOR S19x50 - 19mm	L = 0260 t/m 0700	1
MONOBLOKBOOR S19x50 - 20mm	L = 0200 t/m 0400	1
MONOBLOKBOOR S19x50 - 21mm	L = 0250	1
MONOBLOKBOOR S19x50 - 22mm	L = 0260 t/m 0400	1
MONOBLOKBOOR S19x50 - 24mm	L = 0300 t/m 0600	1
MONOBLOKBOOR S19x50 - 25mm	L = 0250 t/m 0600	1
MONOBLOKBOOR S19x50 - 30mm	L = 0300 t/m 0600	1
MONOBLOKBOOR S19x50 - 32mm	L = 0400	1
MONOBLOKBOOR S19x50 - 35mm	L = 0400	1

MONOBLOKBOREN S19X82,5



Productnaam
MONOBLOKBOOR S19x82,5 - 16mm t/m 35mm

MONOBLOKBOREN S19X108



Productnaam		
MONOBLOKBOOR S19x108 - 16mm	L = 0250 t/m 0600	1
MONOBLOKBOOR S19x108 - 17mm	L = 0200 t/m 0400	1
MONOBLOKBOOR S19x108 - 18mm	L = 0250 t/m 0500	1
MONOBLOKBOOR S19x108 - 19mm	L = 0200 t/m 0900	1
MONOBLOKBOOR S19x108 - 20mm	L = 0200 t/m 0600	1
MONOBLOKBOOR S19x108 - 21mm	L = 0600 t/m 8000	1
MONOBLOKBOOR S19x108 - 22mm	L = 0200 t/m 7200	1
MONOBLOKBOOR S19x108 - 23mm	L = 0200 t/m 4800	1
MONOBLOKBOOR S19x108 - 24mm	L = 0400 t/m 6400	1
MONOBLOKBOOR S19x108 - 25mm	L = 0500 t/m 3200	1
MONOBLOKBOOR S19x108 - 26mm	L = 0400 t/m 2400	1
MONOBLOKBOOR S19x108 - 27mm	L = 0400 t/m 2400	1
MONOBLOKBOOR S19x108 - 28mm	L = 0400 t/m 1600	1
MONOBLOKBOOR S19x108 - 29mm	L = 0400 t/m 1600	1
MONOBLOKBOOR S19x108 - 32mm	L = 0400 t/m 0800	1
MONOBLOKBOOR S19x108 - 33mm	L = 0800 t/m 0600	1
MONOBLOKBOOR S19x108 - 34mm	L = 0400 t/m 0800	1
MONOBLOKBOOR S19x108 - 35mm	L = 0400 t/m 1000	1

MONOBLOKBOREN S22X82,5



Productnaam		
MONOBLOKBOOR S22x82,5 - 14mm	L = 0250	1
MONOBLOKBOOR S22x82,5 - 16mm	L = 0400	1
MONOBLOKBOOR S22x82,5 - 17mm	L = 0400	1
MONOBLOKBOOR S22x82,5 - 18mm	L = 0250 t/m 0400	1
MONOBLOKBOOR S22x82,5 - 19mm	L = 0500 t/m 1200	1
MONOBLOKBOOR S22x82,5 - 20mm	L = 0400	1
MONOBLOKBOOR S22x82,5 - 22mm	L = 0200 t/m 1600	1
MONOBLOKBOOR S22x82,5 - 24mm	L = 0300 t/m 0800	1
MONOBLOKBOOR S22x82,5 - 25mm	L = 0400 t/m 1000	1
MONOBLOKBOOR S22x82,5 - 26mm	L = 0300 t/m 0800	1
MONOBLOKBOOR S22x82,5 - 27mm	L = 0300 t/m 0400	1
MONOBLOKBOOR S22x82,5 - 28mm	L = 0300 t/m 1000	1
MONOBLOKBOOR S22x82,5 - 30mm	L = 0600	1
MONOBLOKBOOR S22x82,5 - 32mm	L = 0400 t/m 1200	1
MONOBLOKBOOR S22x82,5 - 33mm	L = 0800	1
MONOBLOKBOOR S22x82,5 - 34mm	L = 0800	1
MONOBLOKBOOR S22x82,5 - 35mm	L = 0600	1
MONOBLOKBOOR S22x82,5 - 39mm	L = 1600	1
MONOBLOKBOOR S22x82,5 - 40mm	L = 0800	1

MONOBLOKBOREN S22X108



Productnaam		
MONOBLOKBOOR S22x108 - 14mm	L = 0250 t/m 0600	1
MONOBLOKBOOR S22x108 - 16mm	L = 0200 t/m 1000	1
MONOBLOKBOOR S22x108 - 17mm	L = 0200 t/m 0800	1
MONOBLOKBOOR S22x108 - 18mm	L = 0250 t/m 1200	1
MONOBLOKBOOR S22x108 - 19mm	L = 0220 t/m 1200	1
MONOBLOKBOOR S22x108 - 20mm	L = 0200 t/m 1200	1
MONOBLOKBOOR S22x108 - 21mm	L = 0300 t/m 2400	1
MONOBLOKBOOR S22x108 - 22mm	L = 0200 t/m 5600	1
MONOBLOKBOOR S22x108 - 23mm	L = 0250 t/m 4800	1
MONOBLOKBOOR S22x108 - 24mm	L = 0300 t/m 4000	1
MONOBLOKBOOR S22x108 - 25mm	L = 0300 t/m 9600	1
MONOBLOKBOOR S22x108 - 25,5mm	L = 2300 t/m 2400	1
MONOBLOKBOOR S22x108 - 26mm	L = 0400 t/m 9600	1
MONOBLOKBOOR S22x108 - 27mm	L = 0400 t/m 9600	1
MONOBLOKBOOR S22x108 - 28mm	L = 0400 t/m 5600	1
MONOBLOKBOOR S22x108 - 29mm	L = 0400 t/m 9800	1
MONOBLOKBOOR S22x108 - 30mm	L = 0400 t/m 8900	1
MONOBLOKBOOR S22x108 - 31mm	L = 0600 t/m 8000	1
MONOBLOKBOOR S22x108 - 32mm	L = 0400 t/m 7200	1
MONOBLOKBOOR S22x108 - 33mm	L = 0800 t/m 6400	1
MONOBLOKBOOR S22x108 - 34mm	L = 0400 t/m 5600	1
MONOBLOKBOOR S22x108 - 35mm	L = 0400 t/m 4700	1
MONOBLOKBOOR S22x108 - 36mm	L = 0400 t/m 4050	1
MONOBLOKBOOR S22x108 - 37mm	L = 1500 t/m 9600	1
MONOBLOKBOOR S22x108 - 38mm	L = 0450 t/m 6800	1
MONOBLOKBOOR S22x108 - 39mm	L = 0800 t/m 2200	1
MONOBLOKBOOR S22x108 - 40mm	L = 0400 t/m 5000	1
MONOBLOKBOOR S22x108 - 41mm	L = 0400 t/m 1800	1
MONOBLOKBOOR S22x108 - 42mm	L = 0400 t/m 3200	1
MONOBLOKBOOR S22x108 - 43mm	L = 0400 t/m 2400	1
MONOBLOKBOOR S22x108 - 44mm	L = 0700 t/m 1600	1
MONOBLOKBOOR S22x108 - 45mm	L = 0400 t/m 6400	1

MONOBLOKBOREN S25X108



Productnaam		
MONOBLOKBOOR S25x108 - 34mm	L = 0800 t/m 2400	1
MONOBLOKBOOR S25x108 - 35mm	L = 0800 t/m 1600	1
MONOBLOKBOOR S25x108 - 36mm	L = 0400 t/m 0800	1
MONOBLOKBOOR S25x108 - 37mm	L = 4800	1
MONOBLOKBOOR S25x108 - 38mm	L = 1200 t/m 4000	1

Overige diameters en lengtes op aanvraag

KRUISBOORKRONEN - MINIKONUS



Productnaam	
KRUISBOORKROON - MINIKONUS	13mm t/m 30mm
BOORSTANG S14,75 - R19x89	L=0300mm
BOORSTANG S14,75 - R19x89	L=0600mm
BOORSTANG S19x50	L=0300mm
BOORSTANG S19x50	L=0600mm
BOORSTANG S19x50	L=1000mm

KRUISBOORKRONEN - KONUS 2 - (4-46)



Productnaam	
KRUISBOORKROON - KONUS 2 - (4-46)	30mm t/m 80mm
BOORSTANG S19x108	L=0300mm
BOORSTANG S19x108	L=0500mm
BOORSTANG S19x108	L=0800mm
BOORSTANG S19x108	L=1000mm
BOORSTANG S19x108	L=1200mm
BOORSTANG S19x108	L=1400mm
BOORSTANG S19x108	L=1500mm
BOORSTANG S19x108	L=1600mm
BOORSTANG S19x108	L=2000mm
BOORSTANG S22x82,5	L=0500mm
BOORSTANG S22x82,5	L=0800mm
BOORSTANG S22x82,5	L=1000mm
BOORSTANG S22x82,5	L=1400mm
BOORSTANG S22x108	L=0300mm
BOORSTANG S22x108	L=0500mm
BOORSTANG S22x108	L=0600mm
BOORSTANG S22x108	L=0800mm
BOORSTANG S22x108	L=1000mm
BOORSTANG S22x108	L=1200mm
BOORSTANG S22x108	L=1400mm
BOORSTANG S22x108	L=1500mm
BOORSTANG S22x108	L=1600mm
BOORSTANG S22x108	L=1900mm
BOORSTANG S22x108	L=2000mm
BOORSTANG S22x108	L=2200mm
BOORSTANG S22x108	L=2400mm
BOORSTANG S22x108	L=2800mm
BOORSTANG S22x108	L=3000mm
BOORSTANG S22x108	L=3200mm
BOORSTANG S22x108	L=3500mm
BOORSTANG S22x108	L=4000mm
BOORSTANG S22x108	L=4800mm
BOORSTANG S22x108	L=5600mm
BOORSTANG S22x108	L=6400mm
BOORSTANG S22x108	L=7200mm

KRUISBOORKRONEN - DRAAD R25



Productnaam	
KRUISBOORKROON - DRAAD R25	38mm t/m 57mm
BOORSTANG S22x108	L=0250mm
BOORSTANG S22x108	L=0610mm
BOORSTANG S22x108	L=0700mm
BOORSTANG S22x108	L=0800mm
BOORSTANG S22x108	L=1000mm
BOORSTANG S22x108	L=1200mm
BOORSTANG S22x108	L=2400mm
BOORSTANG S22x108	L=3660mm
BOORSTANG S25x108	L=0250mm
BOORSTANG S25x108	L=0800mm
BOORSTANG S25x108	L=1000mm
BOORSTANG S25x108	L=1200mm
BOORSTANG S25x108	L=1830mm
BOORSTANG S25x108	L=2475mm

SPECIALIST IN MAATWERK

PROFAST biedt een zeer uitgebalanceerd programma aan draadstangen van iedere staalsterkte en corrosie-bestendigheid in alle gewenste diameters en lengtes. Het snel en uiterst nauwkeurig op maat zagen van draadeinden is onze specialiteit. Dankzij onze volautomatische zaagmachines kunnen wij zeer snel schakelen en iedere diameter en lengte op maat aanleveren.

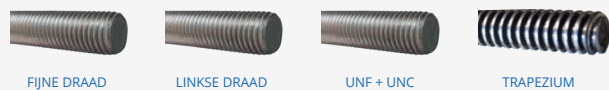


STAALKWALITEIT

Hoogwaardige draadstangen met de gewenste staalkwaliteit, volgens de Europese wetgeving met gerolde draad.

MATERIAAL

Uw toepassing bepaalt de keuze van het materiaal. Zo gebruiken we INOX en HCR veelal voor agressieve omstandigheden. Messing of Nylon zijn ideaal wanneer statische ladingen of magnetisme van invloed zijn.



TYPE DRAAD

Alle draadstangen zijn verkrijgbaar in verschillende uitvoeringen. Metrisch, metrisch met fijne draad of indien gewenst UNC en UNF gerolde draad zijn bij ons uit voorraad leverbaar.

AFWERKING

De omgevingsomstandigheden bepalen de mate van corrosiebestendigheid die u nodig hebt. Van verzinkt voor binnentoepassingen tot INOX en HCR voor vochtige, agressieve omstandigheden.



HAAKANKERS EN BETONIJZER

We bieden een compleet gamma haakankers in verzinkt, thermisch verzinkt en zelfs INOX aan. Daarnaast knippen we betonijzer op iedere gewenste lengte en leveren we dit direct bij u op de werf.



PROFAST BEVESTIGT KWALITEIT

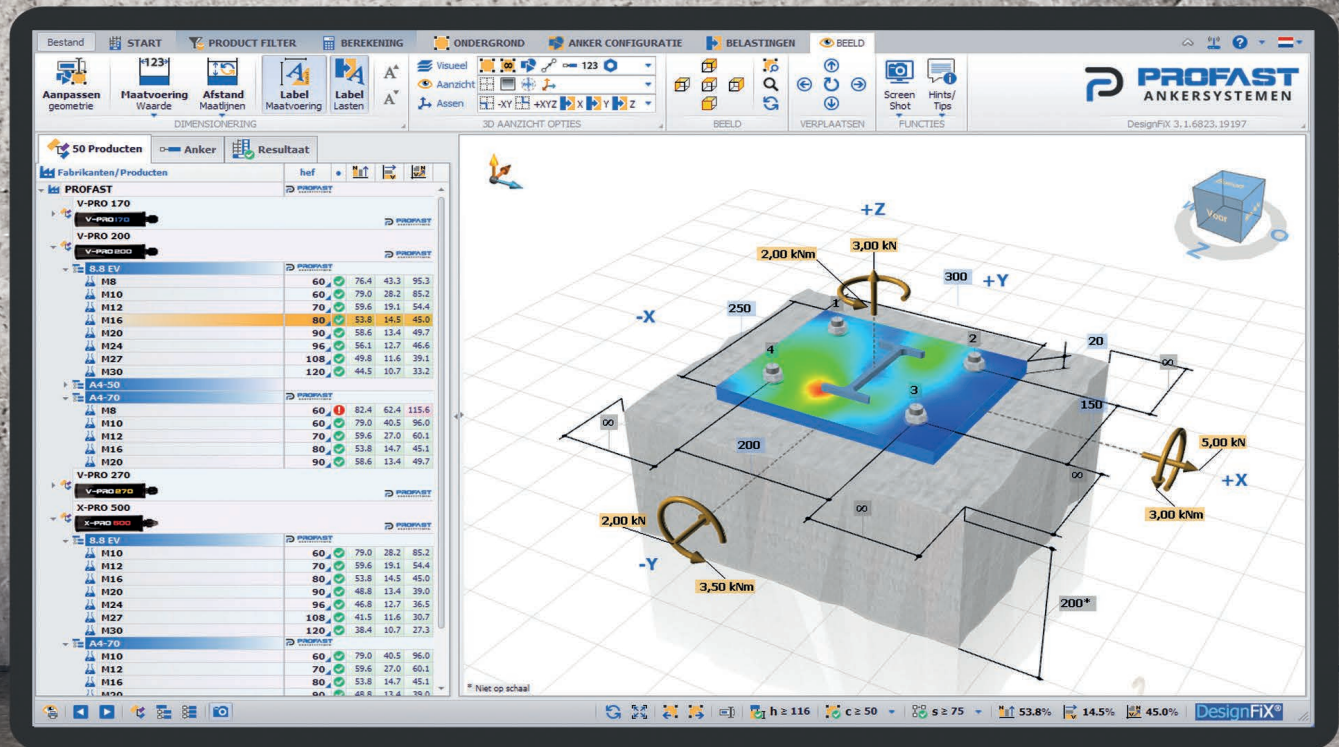
Wilt u extra kwaliteitsgarantie? Vraag dan ons 3.1 kwaliteitscertificaat op voor uw opdracht. Deze certificering garandeert de kwaliteit van de draadstangen voor uw project. Onze specialisten verzorgen bovendien trekproeven op locatie om ook in de praktijk de kwaliteit te onderbouwen en leggen dit vast in een uitgebreide rapportage.

AANTEKENINGENBLAD

Lined area for notes, consisting of numerous horizontal dotted lines.

PROFAST ANKERDESIGN

ANKERCALCULATIES OP MAAT



PROFAST Ankersystemen

+31 (0)23 234 0 456

WWW.PROFASTANKERSYSTEMEN.NL

© Copyright PROFAST

V24.2 - #421099